



**DATA SUBMITTAL – SPLIT PARED ALTA  
LI024CO-210P432 - LI024CI-210P432  
INVERTER UNA ZONA MINI-SPLIT SOLO FRÍO**

Proyecto: \_\_\_\_\_  
Ubicación: \_\_\_\_\_  
Numero de Referencia: \_\_\_\_\_  
Designación de Sistema: \_\_\_\_\_

Ingeniero: \_\_\_\_\_  
Arquitecto: \_\_\_\_\_  
Fecha: \_\_\_\_\_

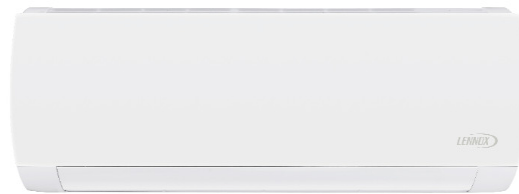
**CARACTERÍSTICAS**

Unidad Externa: **LI024CO-210P432**

Unidad Interna: **LI024CI-210P432**

Numero de Catalogo Condensadora: **18J08**

Numero de Catalogo Evaporadora: **18J07**



- Compresor Inverter DC
- Motor del Ventilador DC
- Golden Fin
- Válvula de expansión electrónica
- Enfriamiento en baja temperatura
- Arranque en baja frecuencia
- Tubería de cobre de 3 metros incluido

- Arranque automático
- Motor de cuatro velocidades
- Display LED
- Control inalámbrico incluido
- Filtro fotocatalizador
- Función 'I Feel'

**TUBERIA**

Líneas de Refrigeración y pautas de elevación y distancia

Máximo tiro de tuberías pies. (metros)	100 ft. (30 m)
Elevación máxima - Unidad Externa Debajo/Arriba Pies. (metros)	65 ft. (20 m)
Diámetro línea de líquido pulgadas (in.)	1/4"
Diámetro línea de succión pulgadas (in.)	5/8"

**GARANTÍA DE PRODUCTO**

Cinco años de garantía limitada\*

**ACCESORIOS OPCIONALES**

Módulo Wifi (Y9840, WSBTC04)

Control alámbrico programable (19F47,XK76)

Control alámbrico no programable (19F49,XE71-44/G)



**Nota** – Debido al compromiso continuo de Lennox a la calidad, las especificaciones, clasificaciones y dimensiones están sujetos a cambios sin previa vista y sin incurrir cualquiera responsabilidad. La instalación, ajuste, alteración, servicio o mantenimientos incorrectos pueden causar daños personales. La instalación y el servicio deben ser realizados por un instalador calificado y agencia de servicio.



**DATA SUBMITTAL – SPLIT PARED ALTA**  
**LI024CO-210P432 - LI024CI-210P432**  
**INVERTER UNA ZONA MINI-SPLIT SOLO FRÍO**

**ESPECIFICACIONES UNIDAD EXTERNA**

DESEMPEÑO	
Capacidad Enfriamiento (Btu/h)	22,000
EER(W/W)	3.45
SEER(BTUH/W)	19
Capacidad Calefacción (Btu/h)	/
COP	/

Volumen de Aire Total Unidad Externa (CFM)	1,882
Rango de Operación de temperaturas	
Enfriamiento	-4 °F(-20°C) - 115 °F(46°C)
Calefacción	/

DATOS ELÉCTRICOS	
Fuente Eléctrica (V/Hz/φ)	208-230/60/1
Ampacidad mínima circuito (A)	18
Protección máxima sobre corriente (A)	25
Motor Ventilador Externo RLA (A)	.4
Compresor RLA (A)	13
No. of Compressors	1

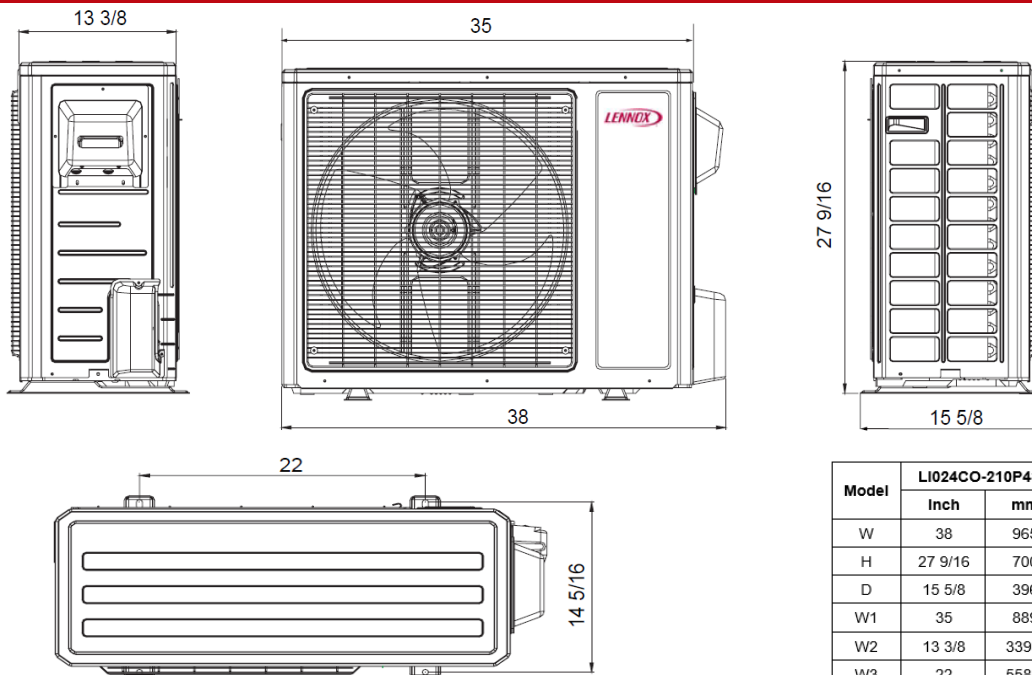
INFORMACIÓN GENERAL	
(%) Conexión	100%
# Max. # Unidades Internas	1
Nivel de Ruido (dBA)	57
Refrigerante	R-410A
Carga refrigerante (fabrica)	3.97 lbs. 63.5 oz.

DIMENSIONES		
Dimensiones (in)	Alto	27-9/16
	Ancho	38
	Profundo	15-5/8
Peso con embalaje (lb)	129	
Peso neto (lb)	119	

**NOTAS**

Datos de Capacidad en enfriamiento y calefacción medidos a las siguientes condiciones:  
 Enfriamiento: 80 °F BS / 67 °F BH (Inter), 95 °F BS/75 °F(Exter)  
 Calefacción: 70 °F BS / 60 °F BH (Inter), 19.94 °F BS/ 19.04 °F BH (Exter)

**DIBUJOS DIMENSIONALES CONDENSADORA - INCHES (MM)**



Model	LI024CO-210P432	
	Inch	mm
W	38	965
H	27 9/16	700
D	15 5/8	396
W1	35	889
W2	13 3/8	339.7
W3	22	558.8
W4	14 5/16	285.8

**Nota** – Debido al compromiso continuo de Lennox a la calidad, las especificaciones, clasificaciones y dimensiones están sujetos a cambios sin previa vista y sin incurrir cualquiera responsabilidad. La instalación, ajuste, alteración, servicio o mantenimientos incorrectos pueden causar daños personales. La instalación y el servicio deben ser realizados por un instalador calificado y agencia de servicio.



**DATA SUBMITTAL – SPLIT PARED ALTA**  
**LI024CO-210P432 - LI024CI-210P432**  
**INVERTER UNA ZONA MINI-SPLIT SOLO FRÍO**

**ESPECIFICACIONES UNIDAD INTERNA**

DESEMPEÑO		
Flujo de Aire (CFM)	Turbo	765
	Alta	677
	Media	588
	Baja	500
Máxima Presión Estática Externa (Pulgadas de Agua)		-
Nivel de ruido (dBA)	Turbo	49
	Alta	45
	Media	41
	Baja	37

**DATOS ELECTRICOS**

Fuente alimentación (V/Hz/φ)	Suministrado por Unidad Externa
Amperaje (RLA)	.32
Potencia de salida (W)	30

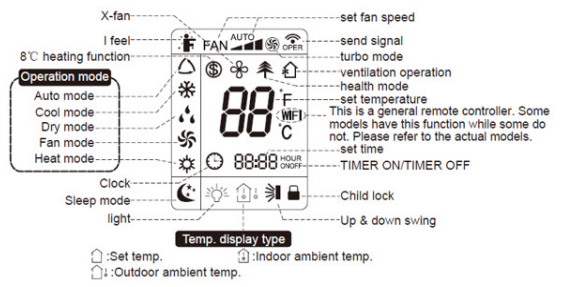
**DIMENSIONES**

Dimensiones (in)	Alto	13
	Ancho	44-43/64
	Profundo	9-23/32
Peso transporte/neto (lb)		36.4/44.1

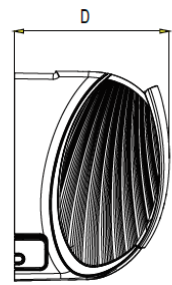
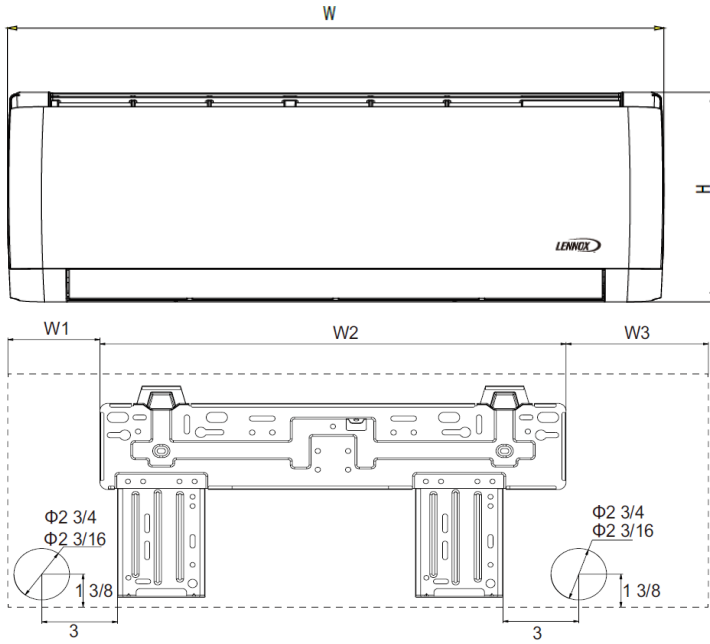
**ESPECIFICACIONES CONTROL REMOTO INALÁMBRICO**

<b>Y6334</b>	
Voltaje suministro	Baterías 2 - AAA (Incluido)
Rango de trabajo	61 °F(16°C ) - 86 °F(30°C )
Rango de recepción máximo	26 ft.(8m)

**DISPLAY**



**DIBUJOS DIMENSIONALES EVAPORADORA - INCHES (MM)**



Model	LI024CI-210P432	
	Inch	mm
W	44 43/64	1135
H	13	328
D	9 23/32	247
W1	8 31/64	215.5
W2	26 31/32	685
W3	9 15/64	234.5

**Nota** – Debido al compromiso continuo de Lennox a la calidad, las especificaciones, clasificaciones y dimensiones están sujetos a cambios sin previa vista y sin incurrir cualquiera responsabilidad. La instalación, ajuste, alteración, servicio o mantenimientos incorrectos pueden causar daños personales. La instalación y el servicio deben ser realizados por un instalador calificado y agencia de servicio.