



**DATA SUBMITTAL – SPLIT PARED ALTA  
LI018CO-210P432 - LI018CI-210P432  
INVERTER UNA ZONA MINI-SPLIT SOLO FRÍO**

Proyecto: \_\_\_\_\_  
Ubicación: \_\_\_\_\_  
Numero de Referencia: \_\_\_\_\_  
Designación de Sistema: \_\_\_\_\_

Ingeniero: \_\_\_\_\_  
Arquitecto: \_\_\_\_\_  
Fecha: \_\_\_\_\_

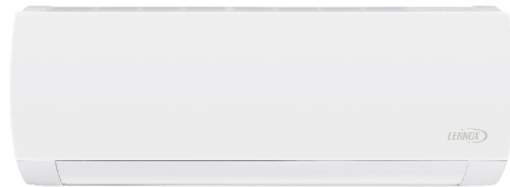
**CARACTERÍSTICAS**

Unidad Externa: **LI018CO-210P432**

Unidad Interna: **LI018CI-210P432**

Numero de Catalogo Condensadora: **18J06**

Numero de Catalogo Evaporadora: **18J05**



- Compresor Inverter DC
- Motor del Ventilador DC
- Golden Fin
- Válvula de expansión electrónica
- Enfriamiento en baja temperatura
- Arranque en baja frecuencia
- Tubería de cobre de 3 metros incluido

- Arranque automático
- Motor de cuatro velocidades
- Display LED
- Control inalámbrico incluido
- Filtro fotocatalizador
- Función 'I Feel'

**TUBERIA**

Líneas de Refrigeración y pautas de elevación y distancia

Máximo tiro de tuberías pies. (metros)	100 ft. (30 m)
Elevación máxima - Unidad Externa Debajo/Arriba Pies. (metros)	50 ft. (15 m)
Diámetro línea de líquido pulgadas (in.)	1/4"
Diámetro línea de succión pulgadas (in.)	1/2"

**GARANTÍA DE PRODUCTO**

Cinco años de garantía limitada\*

**ACCESORIOS OPCIONALES**

- Módulo Wifi (Y9840, WSBTC04)
- Control alámbrico programable (19F47,XK76)
- Control alámbrico no programable (19F49,XE71-44/G)



**Nota** – Debido al compromiso continuo de Lennox a la calidad, las especificaciones, clasificaciones y dimensiones están sujetos a cambios sin previa vista y sin incurrir cualquiera responsabilidad. La instalación, ajuste, alteración, servicio o mantenimientos incorrectos pueden causar daños personales. La instalación y el servicio deben ser realizados por un instalador calificado y agencia de servicio.



**DATA SUBMITTAL – SPLIT PARED ALTA**  
**LI018CO-210P432 - LI018CI-210P432**  
**INVERTER UNA ZONA MINI-SPLIT SOLO FRÍO**

**ESPECIFICACIONES UNIDAD EXTERNA**

DESEMPEÑO	
Capacidad Enfriamiento (Btu/h)	17,400
EER(W/W)	2.95
SEER(BTUH/W)	20
Capacidad Calefacción (Btu/h)	/
COP	/

Volumen de Aire Total Unidad Externa (CFM)	1,412
Rango de Operación de temperaturas	
Enfriamiento	-4°F(-20°C) - 115°F(46°C)
Calefacción	/

**DATOS ELÉCTRICOS**

Fuente Eléctrica (V/Hz/ϕ)	208-230/60/1
Ampacidad mínima circuito (A)	12
Protección máxima sobre corriente (A)	20
Motor Ventilador Externo RLA (A)	.62
Compresor RLA (A)	8.5
No. of Compressors	1

**INFORMACIÓN GENERAL**

(%) Conexión	100%
# Max. # Unidades Internas	1
Nivel de Ruido (dBA)	52
Refrigerante	R-410A
Carga refrigerante (fabrica)	2.31 lbs. 37 oz.

**DIMENSIONES**

Dimensiones (in)	Alto	23-1/2
	Ancho	35-3/8
	Profundo	14-7/8

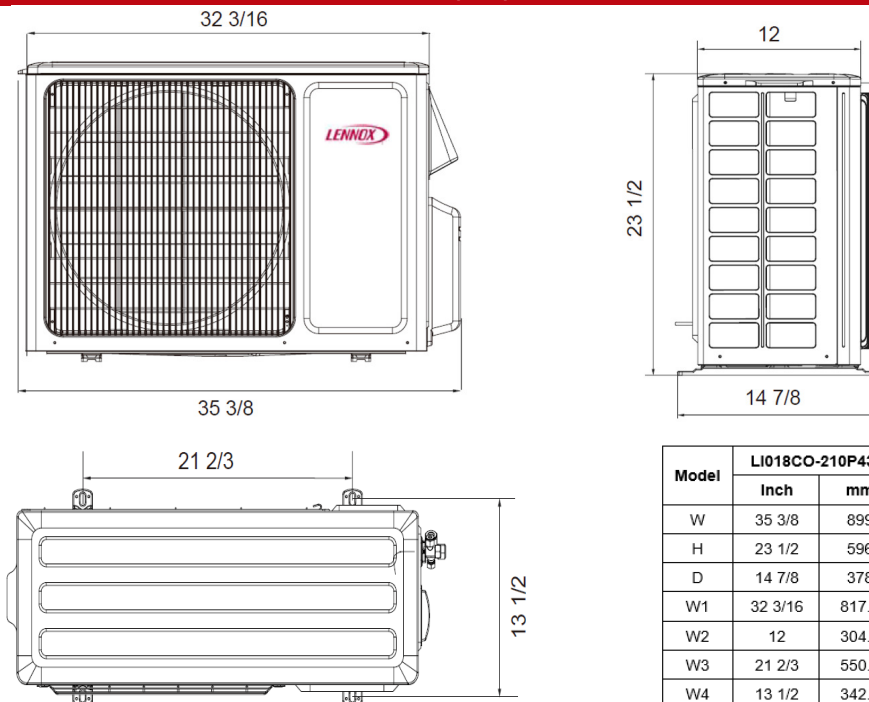
Peso con embalaje (lb) 87.1

Peso neto (lb) 80.5

**NOTAS**

Datos de Capacidad en enfriamiento y calefacción medidos a las siguientes condiciones:  
 Enfriamiento: 80°F BS / 67°F BH (Inter), 95°F BS/75°F(Exter)  
 Calefacción: 70°F BS / 60°F BH (Inter), 19.94°F BS/ 19.04°F BH (Exter)

**DIBUJOS DIMENSIONALES CONDENSADORA - INCHES (MM)**



**Nota** – Debido al compromiso continuo de Lennox a la calidad, las especificaciones, clasificaciones y dimensiones están sujetos a cambios sin previa vista y sin incurrir cualquiera responsabilidad. La instalación, ajuste, alteración, servicio o mantenimientos incorrectos pueden causar daños personales. La instalación y el servicio deben ser realizados por un instalador calificado y agencia de servicio.



**DATA SUBMITTAL – SPLIT PARED ALTA**  
**LI018CO-210P432 - LI018CI-210P432**  
**INVERTER UNA ZONA MINI-SPLIT SOLO FRÍO**

**ESPECIFICACIONES UNIDAD INTERNA**

**DESEMPEÑO**

Flujo de Aire (CFM)	Turbo	530
	Alta	441
	Media	412
	Baja	335
Máxima Presión Estática Externa (Pulgadas de Agua)		-
Nivel de ruido (dBA)	Turbo	47
	Alta	42
	Media	38
	Baja	31

**DATOS ELECTRICOS**

Fuente alimentación (V/Hz/φ)	Suministrado por Unidad Externa
Amperaje (RLA)	.3
Potencia de salida (W)	60

**DIMENSIONES**

Dimensiones (in)	Alto	12
	Ancho	40
	Profundo	8-45/64
Peso transporte/neto (lb)		29.8/36.4

**ESPECIFICACIONES CONTROL REMOTO INALÁMBRICO**

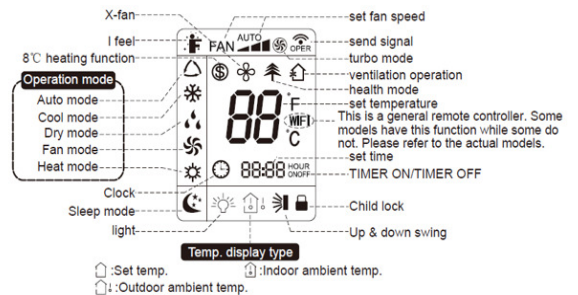
**Y6334**

Voltaje suministro	Baterías 2 - AAA (Incluido)
--------------------	-----------------------------

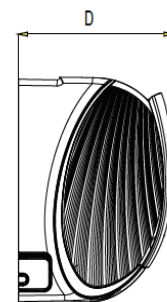
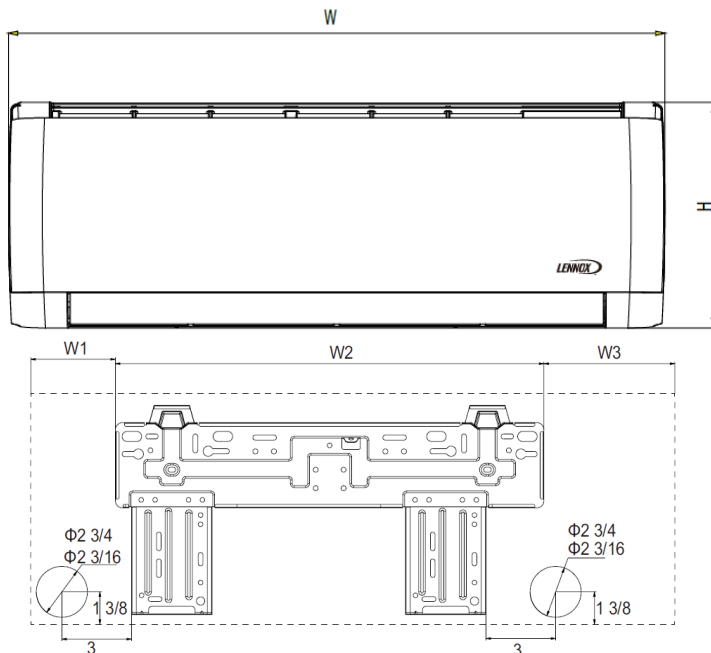
Rango de trabajo	61 °F(16°C ) - 86 °F(30°C )
------------------	-----------------------------

Rango de recepción máximo	26 ft.(8m)
---------------------------	------------

**DISPLAY**



**DIBUJOS DIMENSIONALES EVAPORADORA - INCHES (MM)**



Model	LI018CI-210P432	
	Inch	mm
W	40	1017
H	12	304
D	8 45/64	221
W1	5	127
W2	27	685.8
W3	8 1/16	204.8

**Nota** – Debido al compromiso continuo de Lennox a la calidad, las especificaciones, clasificaciones y dimensiones están sujetos a cambios sin previa vista y sin incurrir cualquiera responsabilidad. La instalación, ajuste, alteración, servicio o mantenimientos incorrectos pueden causar daños personales. La instalación y el servicio deben ser realizados por un instalador calificado y agencia de servicio.