



DATA SUBMITTAL – SPLIT PARED ALTA
LI012HO-210P432 - LI012HI-210P432
INVERTER UNA ZONA MINI-SPLIT BOMBA DE CALOR

Proyecto: _____
 Ubicación: _____
 Numero de Referencia: _____
 Designación de Sistema: _____

Ingeniero: _____
 Arquitecto: _____
 Fecha: _____

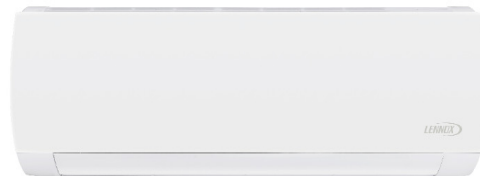
CARACTERÍSTICAS

Unidad Externa: **LI012HO-210P432**

Unidad Interna: **LI012HI-210P432**

Numero de Catalogo Condensadora: **18J21**

Numero de Catalogo Evaporadora: **18J12**



- Compresor Inverter DC
- Motor del Ventilador DC
- Golden Fin
- Válvula de expansión electrónica
- Enfriamiento en baja temperatura
- Calefacción en baja temperatura
- Arranque en baja frecuencia
- Tubería de cobre de 3 metros incluido

- Arranque automático
- Motor de cuatro velocidades
- Display LED
- Control inalámbrico incluido
- Filtro fotocatalizador
- Función 'I Feel'

TUBERIA

Líneas de Refrigeración y pautas de elevación y distancia

| | |
|--|-----------------|
| Máximo tiro de tuberías pies. (metros) | 65.6 ft. (20 m) |
| Elevación máxima - Unidad Externa Debajo/Arriba Pies. (metros) | 40 ft. (12 m) |
| Diámetro línea de líquido pulgadas (in.) | 1/4" |
| Diámetro línea de succión pulgadas (in.) | 3/8" |

GARANTÍA DE PRODUCTO

Cinco años de garantía limitada*

ACCESORIOS OPCIONALES

- Módulo Wifi (Y9840, WSBTC04)
- Control alámbrico programable (19F47,XK76)
- Control alámbrico no programable (19F49,XE71-44/G)



Nota – Debido al compromiso continuo de Lennox a la calidad, las especificaciones, clasificaciones y dimensiones están sujetos a cambios sin previa vista y sin incurrir cualquiera responsabilidad. La instalación, ajuste, alteración, servicio o mantenimientos incorrectos pueden causar daños personales. La instalación y el servicio deben ser realizados por un instalador calificado y agencia de servicio.



DATA SUBMITTAL – SPLIT PARED ALTA
LI012HO-210P432 - LI012HI-210P432
INVERTER UNA ZONA MINI-SPLIT BOMBA DE CALOR

ESPECIFICACIONES UNIDAD EXTERNA

| DESEMPEÑO | |
|--------------------------------|--------|
| Capacidad Enfriamiento (Btu/h) | 12,000 |
| EER(W/W) | 3.23 |
| SEER(BTUH/W) | 20 |
| Capacidad Calefacción (Btu/h) | 13,000 |
| HSPF | 9 |

| | |
|--|----------------------------|
| Volumen de Aire Total Unidad Externa (CFM) | 1,295 |
| Rango de Operación de temperaturas | |
| Enfriamiento | -4 °F(-20°C) - 115°F(46°C) |
| Calefacción | -13 °F(-25°C) - 75°F(24°C) |

| DATOS ELÉCTRICOS | |
|---------------------------------------|--------------|
| Fuente Eléctrica (V/Hz/ϕ) | 208-230/60/1 |
| Ampacidad mínima circuito (A) | 9 |
| Protección máxima sobre corriente (A) | 15 |
| Motor Ventilador Externo RLA (A) | .37 |
| Compresor RLA (A) | 6.6 |
| No. of Compressors | 1 |

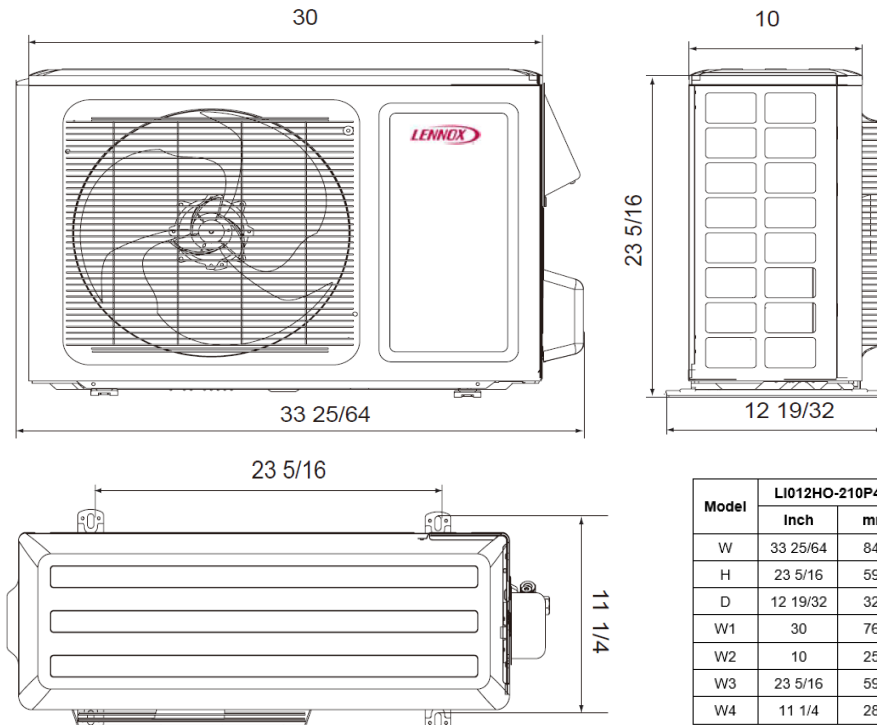
| INFORMACIÓN GENERAL | |
|------------------------------|-------------------|
| (%) Conexión | 100% |
| # Max. # Unidades Internas | 1 |
| Nivel de Ruido (dBA) | 53 |
| Refrigerante | R-410A |
| Carga refrigerante (fabrica) | 2.2 lbs. 35.3 oz. |

| DIMENSIONES | | |
|------------------------|----------|----------|
| Dimensiones (in) | Alto | 23-5/16 |
| | Ancho | 33-25/64 |
| | Profundo | 12-19/32 |
| Peso con embalaje (lb) | | 79.4 |
| Peso neto (lb) | | 72.8 |

NOTAS

Datos de Capacidad en enfriamiento y calefacción medidos a las siguientes condiciones:
 Enfriamiento: 80°F BS / 67°F BH (Inter), 95°F BS/75°F(Exter)
 Calefacción: 70°F BS / 60°F BH (Inter), 19.94°F BS/ 19.04°F BH (Exter)

DIBUJOS DIMENSIONALES CONDENSADORA - INCHES (MM)



| Model | LI012HO-210P432 | |
|-------|-----------------|-----|
| | Inch | mm |
| W | 33 25/64 | 848 |
| H | 23 5/16 | 596 |
| D | 12 19/32 | 320 |
| W1 | 30 | 762 |
| W2 | 10 | 254 |
| W3 | 23 5/16 | 596 |
| W4 | 11 1/4 | 286 |

Nota – Debido al compromiso continuo de Lennox a la calidad, las especificaciones, clasificaciones y dimensiones están sujetos a cambios sin previa vista y sin incurrir cualquiera responsabilidad. La instalación, ajuste, alteración, servicio o mantenimientos incorrectos pueden causar daños personales. La instalación y el servicio deben ser realizados por un instalador calificado y agencia de servicio.



DATA SUBMITTAL – SPLIT PARED ALTA
LI012HO-210P432 - LI012HI-210P432
INVERTER UNA ZONA MINI-SPLIT BOMBA DE CALOR

ESPECIFICACIONES UNIDAD INTERNA

| DESEMPEÑO | | | |
|--|-------|--|-----|
| Flujo de Aire (CFM) | Turbo | | 371 |
| | Alta | | 294 |
| | Media | | 235 |
| | Baja | | 182 |
| Máxima Presión Estática Externa (Pulgadas de Agua) | | | - |
| Nivel de ruido (dBA) | Turbo | | 42 |
| | Alta | | 39 |
| | Media | | 35 |
| | Baja | | 29 |

DATOS ELECTRICOS

| | | | |
|------------------------------|---------------------------------|--|--|
| Fuente alimentación (V/Hz/φ) | Suministrado por Unidad Externa | | |
| Amperaje (RLA) | .31 | | |
| Potencia de salida (W) | 20 | | |

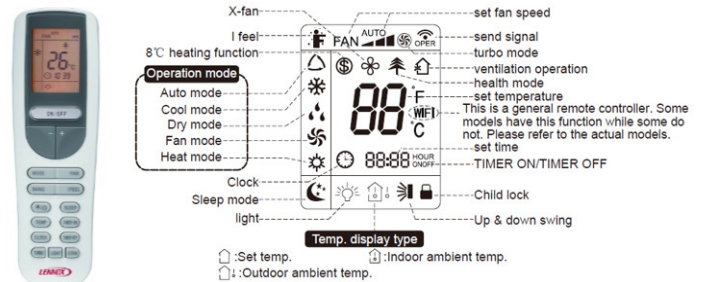
DIMENSIONES

| | | | |
|---------------------------|-----------|----------|--|
| Dimensiones (in) | Alto | 11-1/2 | |
| | Ancho | 35-13/64 | |
| | Profundo | 8-21/64 | |
| Peso transporte/neto (lb) | 23.2/27.6 | | |

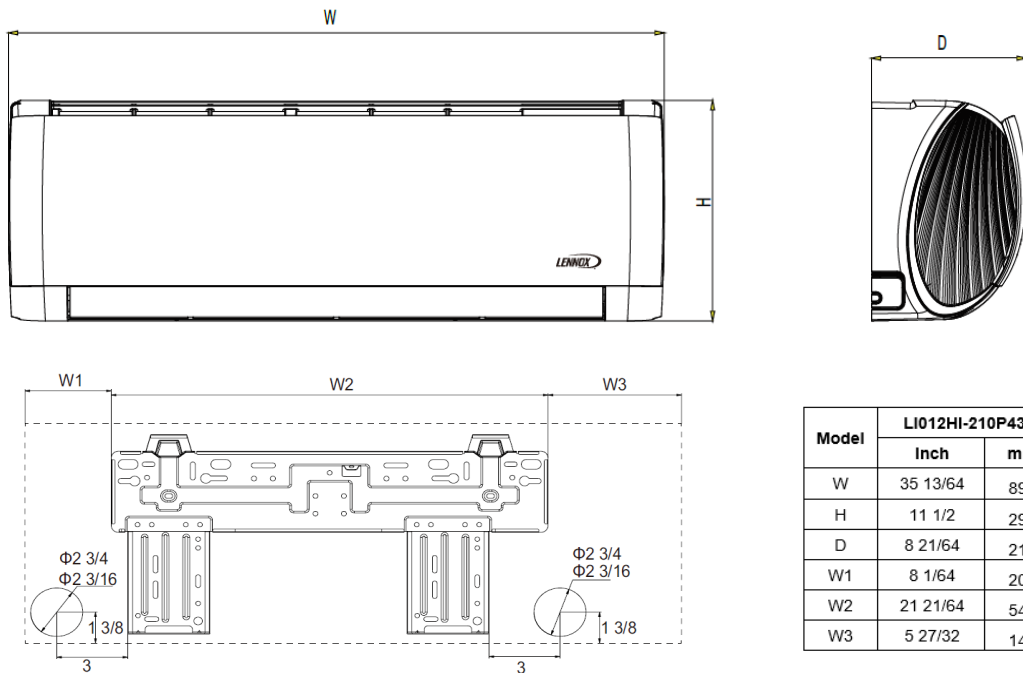
ESPECIFICACIONES CONTROL REMOTO INALÁMBRICO

| | |
|---------------------------|-----------------------------|
| Y6334 | |
| Voltaje suministro | Baterías 2 - AAA (Incluido) |
| Rango de trabajo | 61 °F(16°C) - 86 °F(30°C) |
| Rango de recepción máximo | 26 ft.(8m) |

DISPLAY



DIBUJOS DIMENSIONALES EVAPORADORA - INCHES (MM)



| Model | LI012HI-210P432 | |
|-------|-----------------|-----|
| | Inch | mm |
| W | 35 13/64 | 894 |
| H | 11 1/2 | 291 |
| D | 8 21/64 | 211 |
| W1 | 8 1/64 | 204 |
| W2 | 21 21/64 | 542 |
| W3 | 5 27/32 | 148 |

Nota – Debido al compromiso continuo de Lennox a la calidad, las especificaciones, clasificaciones y dimensiones están sujetos a cambios sin previa vista y sin incurrir cualquiera responsabilidad. La instalación, ajuste, alteración, servicio o mantenimientos incorrectos pueden causar daños personales. La instalación y el servicio deben ser realizados por un instalador calificado y agencia de servicio.