



DATA SUBMITTAL – SPLIT PARED ALTA
LI009HO-180P432 - LI009HI-180P432
INVERTER UNA ZONA MINI-SPLIT BOMBA DE CALOR

Proyecto: _____
 Ubicación: _____
 Numero de Referencia: _____
 Designación de Sistema: _____

Ingeniero: _____
 Arquitecto: _____
 Fecha: _____

CARACTERÍSTICAS

Unidad Externa: **LI009HO-180P432**

Unidad Interna: **LI009HI-180P432**

Numero de Catalogo Condensadora: **Y8380**

Numero de Catalogo Evaporadora: **Y8379**



- Compresor Inverter DC
- Motor del Ventilador DC
- Golden Fin
- Enfriamiento en baja temperatura
- Calefacción en baja temperatura
- Arranque en baja frecuencia
- Tubería de cobre de 3 metros incluido

- Arranque automático
- Motor de cuatro velocidades
- Display LED
- Control inalámbrico incluido
- Filtro de carbón incluido
- Función 'I Feel'

TUBERIA

Líneas de Refrigeración y pautas de elevación y distancia

Máximo tiro de tuberías pies. (metros)	49.2 ft. (15 m)
Elevación máxima - Unidad Externa Debajo/Arriba Pies. (metros)	32.8 ft. (10 m)
Diámetro línea de líquido pulgadas (in.)	1/4"
Diámetro línea de succión pulgadas (in.)	3/8"

GARANTÍA DE PRODUCTO

Cinco años de garantía limitada*

ACCESORIOS OPCIONALES

- Módulo Wifi (Y9841, WSBTE05)
- Control alámbrico programable (19F47,XK76)
- Control alámbrico no programable (19F49,XE71-44/G)



Nota – Debido al compromiso continuo de Lennox a la calidad, las especificaciones, clasificaciones y dimensiones están sujetos a cambios sin previa vista y sin incurrir cualquiera responsabilidad. La instalación, ajuste, alteración, servicio o mantenimientos incorrectos pueden causar daños personales. La instalación y el servicio deben ser realizados por un instalador calificado y agencia de servicio.



DATA SUBMITTAL – SPLIT PARED ALTA
LI009HO-180P432 - LI009HI-180P432
INVERTER UNA ZONA MINI-SPLIT BOMBA DE CALOR

ESPECIFICACIONES UNIDAD EXTERNA

DESEMPEÑO	
Capacidad Enfriamiento (Btu/h)	9,000
EER(W/W)	3.1
SEER(BTUH/W)	18
Capacidad Calefaccion (Btu/h)	9,500
HSPF	9

Volumen de Aire Total Unidad Externa (CFM)	941
Rango de Operación de temperaturas	
Enfriamiento	0 °F(-18°C) - 115 °F(46°C)
Calefacción	-4 °F(-20°C) - 75 °F(24°C)

DATOS ELÉCTRICOS

Fuente Eléctrica (V/Hz/ϕ)	208-230/60/1
Ampacidad mínima circuito (A)	9
Protección máxima sobre corriente (A)	15
Motor Ventilador Externo RLA (A)	.36
Compresor RLA (A)	6.6
No. of Compressors	1

INFORMACIÓN GENERAL

(%) Conexión	100%
# Max. # Unidades Internas	1
Nivel de Ruido (dBA)	52
Refrigerante	R-410A
Carga refrigerante (fabrica)	1.54 lbs. 24.7 oz.

DIMENSIONES

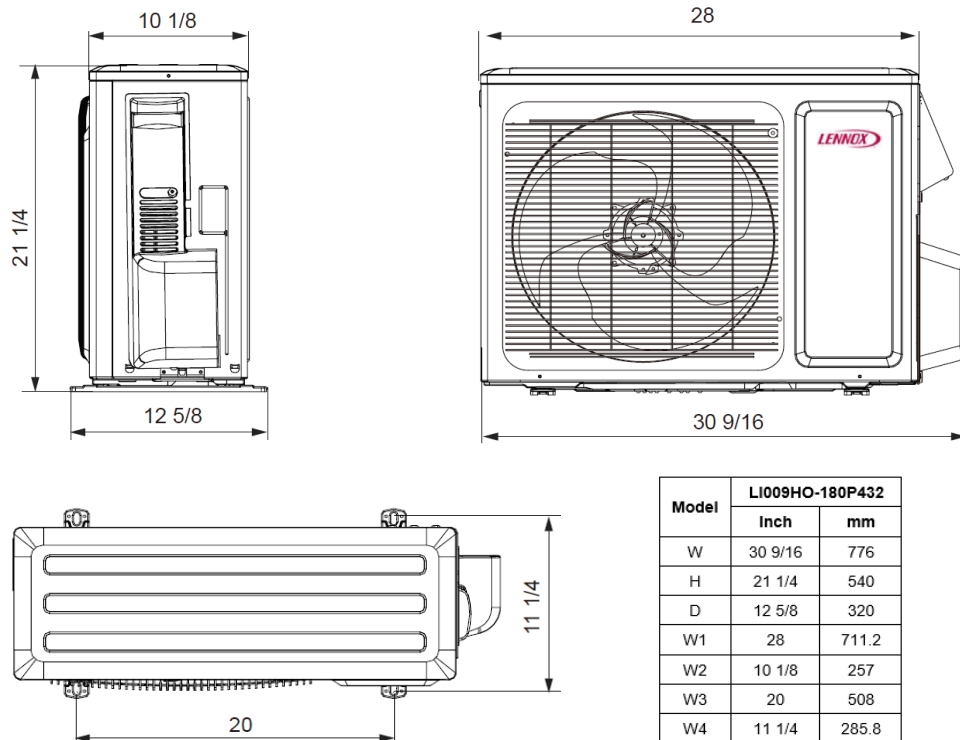
Dimensiones (in)	Alto	21-1/4
	Ancho	30-9/16
	Profundo	12-5/8

Peso con embalaje (lb)	69.5
Peso neto (lb)	63.9

NOTAS

Datos de Capacidad en enfriamiento y calefacción medidos a las siguientes condiciones:
 Enfriamiento: 80 °F BS / 67 °F BH (Inter), 95 °F BS/75 °F(Exter)
 Calefacción: 70 °F BS / 60 °F BH (Inter), 19.94 °F BS/ 19.04 °F BH (Exter)

DIBUJOS DIMENSIONALES CONDENSADORA - INCHES (MM)



Model	LI009HO-180P432	
	Inch	mm
W	30 9/16	776
H	21 1/4	540
D	12 5/8	320
W1	28	711.2
W2	10 1/8	257
W3	20	508
W4	11 1/4	285.8

Nota – Debido al compromiso continuo de Lennox a la calidad, las especificaciones, clasificaciones y dimensiones están sujetos a cambios sin previa vista y sin incurrir cualquiera responsabilidad. La instalación, ajuste, alteración, servicio o mantenimientos incorrectos pueden causar daños personales. La instalación y el servicio deben ser realizados por un instalador calificado y agencia de servicio.



DATA SUBMITTAL – SPLIT PARED ALTA
LI009HO-180P432 - LI009HI-180P432
INVERTER UNA ZONA MINI-SPLIT BOMBA DE CALOR

ESPECIFICACIONES UNIDAD INTERNA

DESEMPEÑO			
Flujo de Aire (CFM)	Turbo		318
	Alta		288
	Media		241
	Baja		171
Máxima Presión Estática Externa (Pulgadas de Agua)			-
Nivel de ruido (dBA)	Turbo		43
	Alta		38
	Media		34
	Baja		28

DATOS ELECTRICOS

Fuente alimentación (V/Hz/φ)	Suministrado por Unidad Externa		
Amperaje (RLA)	.22		
Potencia de salida (W)	20		

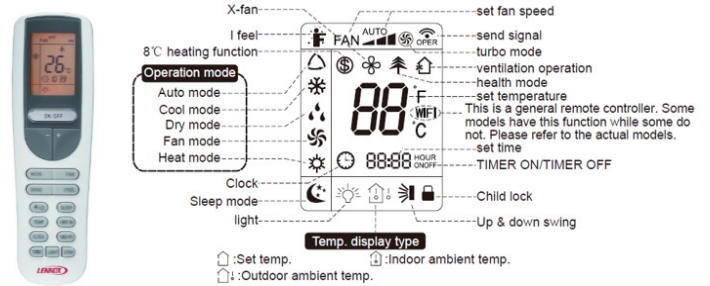
DIMENSIONES

Dimensiones (in)	Alto	10-53/64	
	Ancho	31-7/64	
	Profundo	7-7/8	
Peso transporte/neto (lb)	20.9/25.4		

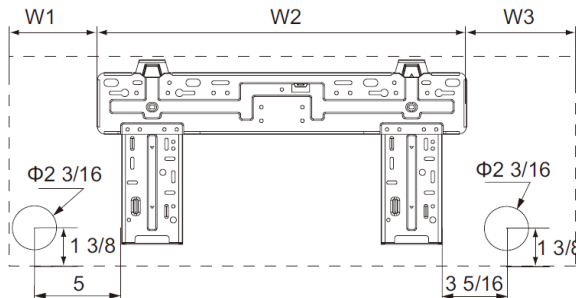
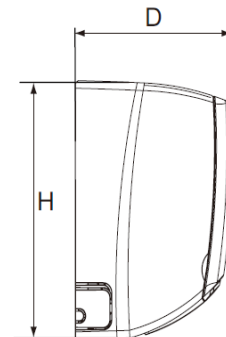
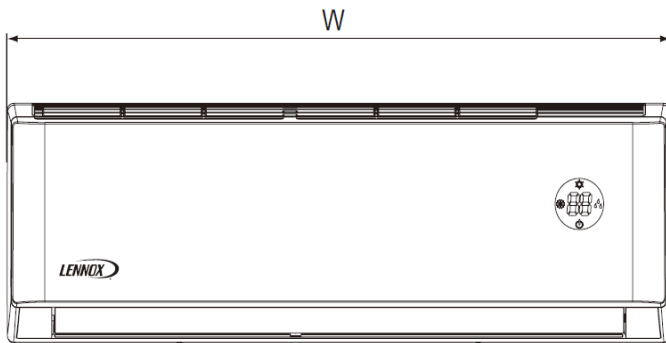
ESPECIFICACIONES CONTROL REMOTO INALÁMBRICO

Y6334	
Voltaje suministro	Baterías 2 - AAA (Incluido)
Rango de trabajo	61 °F(16°C) - 86 °F(30°C)
Rango de recepción máximo	26 ft.(8m)

DISPLAY



DIBUJOS DIMENSIONALES EVAPORADORA - INCHES (MM)



Model	LI009HI-180P432	
	Inch	mm
W	31-7/64	790
H	10-53/64	275
D	7-7/8	200

Nota – Debido al compromiso continuo de Lennox a la calidad, las especificaciones, clasificaciones y dimensiones están sujetos a cambios sin previa vista y sin incurrir cualquiera responsabilidad. La instalación, ajuste, alteración, servicio o mantenimientos incorrectos pueden causar daños personales. La instalación y el servicio deben ser realizados por un instalador calificado y agencia de servicio.