



DATA SUBMITTAL – SPLIT PARED ALTA
LI009HO-180V432 - LI009HI-180V432
INVERTER UNA ZONA MINI-SPLIT BOMBA DE CALOR

Proyecto: _____
 Ubicación: _____
 Numero de Referencia: _____
 Designación de Sistema: _____

Ingeniero: _____
 Arquitecto: _____
 Fecha: _____

CARACTERÍSTICAS

Unidad Externa: **LI009HO-180V432**

Unidad Interna: **LI009HI-180V432**

Numero de Catalogo Condensadora: **Y8376**

Numero de Catalogo Evaporadora: **Y8375**



- Compresor Inverter DC
- Motor del Ventilador DC
- Golden Fin
- Enfriamiento en baja temperatura
- Calefacción en baja temperatura
- Arranque en baja frecuencia
- Tubería de cobre de 3 metros incluido

- Arranque automático
- Motor de cuatro velocidades
- Display LED
- Control inalámbrico incluido
- Filtro de carbón incluido
- Función 'I Feel'

TUBERIA

Líneas de Refrigeración y pautas de elevación y distancia

Máximo tiro de tuberías pies. (metros)	65.6 ft. (20 m)
Elevación máxima - Unidad Externa Debajo/Arriba Pies. (metros)	32.8 ft. (10 m)
Diámetro línea de líquido pulgadas (in.)	1/4"
Diámetro línea de succión pulgadas (in.)	3/8"

GARANTÍA DE PRODUCTO

Cinco años de garantía limitada*

ACCESORIOS OPCIONALES

Módulo Wifi (Y9841, WSBTE05)
 Control alámbrico programable (19F47,XK76)
 Control alámbrico no programable (19F49,XE71-44/G)



Nota – Debido al compromiso continuo de Lennox a la calidad, las especificaciones, clasificaciones y dimensiones están sujetos a cambios sin previa vista y sin incurrir cualquiera responsabilidad. La instalación, ajuste, alteración, servicio o mantenimientos incorrectos pueden causar daños personales. La instalación y el servicio deben ser realizados por un instalador calificado y agencia de servicio.



DATA SUBMITTAL – SPLIT PARED ALTA
LI009HO-180V432 - LI009HI-180V432
INVERTER UNA ZONA MINI-SPLIT BOMBA DE CALOR

ESPECIFICACIONES UNIDAD EXTERNA

DESEMPEÑO

Capacidad Enfriamiento (Btu/h)	9,000
EER(W/W)	2.95
SEER(BTUH/W)	18
Capacidad Calefaccion (Btu/h)	9,601
HSPF	9

Volumen de Aire Total Unidad Externa (CFM)	1,059
--	-------

Rango de Operación de temperaturas		
Enfriamiento	0°F(-18°C) - 115°F(46°C)	
Calefacción	-4°F(-20°C) - 75°F(24°C)	

DATOS ELÉCTRICOS

Fuente Eléctrica (V/Hz/ϕ)	115/60/1
Ampacidad mínima circuito (A)	17
Protección máxima sobre corriente (A)	25
Motor Ventilador Externo RLA (A)	.24
Compresor RLA (A)	12.62
No. of Compressors	1

INFORMACIÓN GENERAL

(%) Conexión	100%
# Max. # Unidades Internas	1
Nivel de Ruido (dBA)	53
Refrigerante	R-410A
Carga refrigerante (fabrica)	1.54 lbs. 24.7 oz.

DIMENSIONES

Dimensiones (in)	Alto	21-1/4
	Ancho	33-3/8
	Profundo	12-5/8

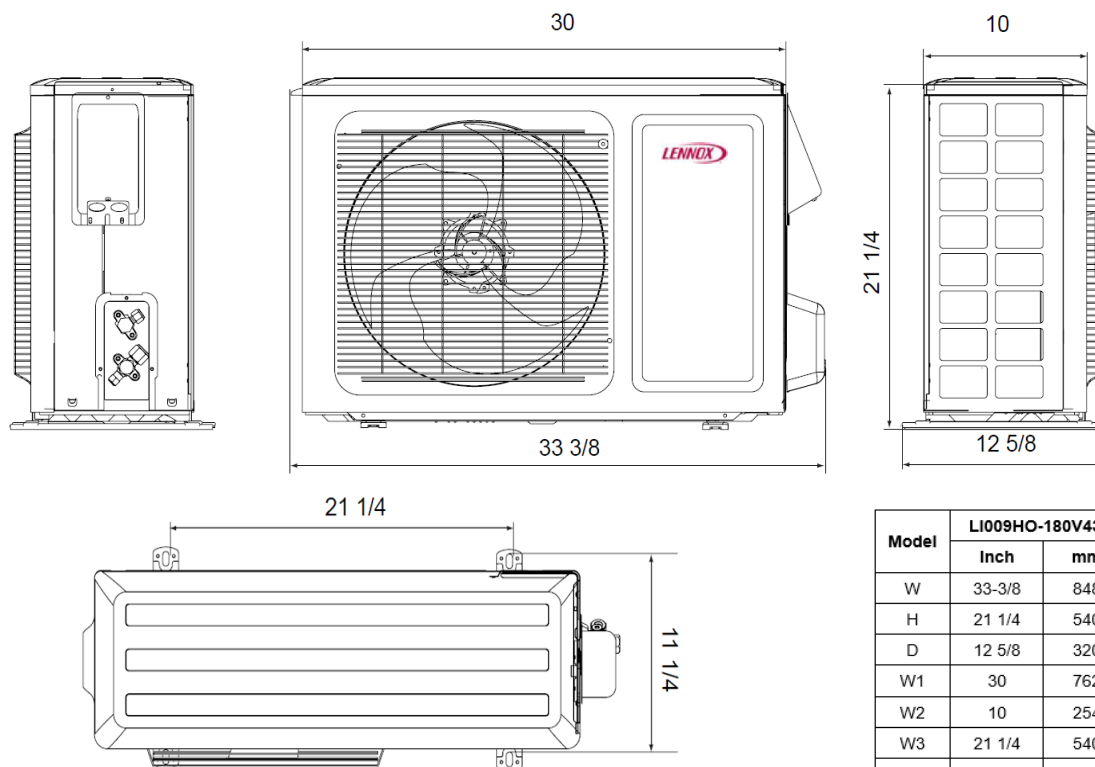
Peso con embalaje (lb)	68.4
------------------------	------

Peso neto (lb)	62.8
----------------	------

NOTAS

Datos de Capacidad en enfriamiento y calefacción medidos a las siguientes condiciones:
 Enfriamiento: 80°F BS / 67°F BH (Inter), 95°F BS/75°F(Exter)
 Calefacción: 70°F BS / 60°F BH (Inter), 19.94°F BS/ 19.04°F BH (Exter)

DIBUJOS DIMENSIONALES CONDENSADORA - INCHES (MM)



Model	LI009HO-180V432	
	Inch	mm
W	33-3/8	848
H	21 1/4	540
D	12 5/8	320
W1	30	762
W2	10	254
W3	21 1/4	540
W4	11 1/4	286

Nota – Debido al compromiso continuo de Lennox a la calidad, las especificaciones, clasificaciones y dimensiones están sujetos a cambios sin previa vista y sin incurrir cualquiera responsabilidad. La instalación, ajuste, alteración, servicio o mantenimientos incorrectos pueden causar daños personales. La instalación y el servicio deben ser realizados por un instalador calificado y agencia de servicio.



DATA SUBMITTAL – SPLIT PARED ALTA
LI009HO-180V432 - LI009HI-180V432
INVERTER UNA ZONA MINI-SPLIT BOMBA DE CALOR

ESPECIFICACIONES UNIDAD INTERNA

DESEMPEÑO

Flujo de Aire (CFM)	Turbo	318
	Alta	288
	Media	241
	Baja	171
Máxima Presión Estática Externa (Pulgadas de Agua)		-
Nivel de ruido (dBA)	Turbo	42
	Alta	38
	Media	34
	Baja	28

DATOS ELECTRICOS

Fuente alimentación (V/Hz/φ)	Suministrado por Unidad Externa
Amperaje (RLA)	.24
Potencia de salida (W)	20

DIMENSIONES

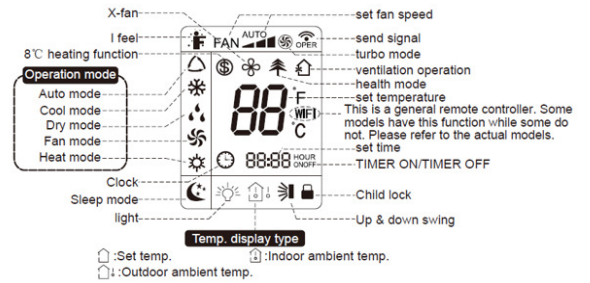
Dimensiones (in)	Alto	10-53/64
	Ancho	31-7/64
	Profundo	7-7/8
Peso transporte/neto (lb)		20.9/25.4

ESPECIFICACIONES CONTROL REMOTO INALÁMBRICO

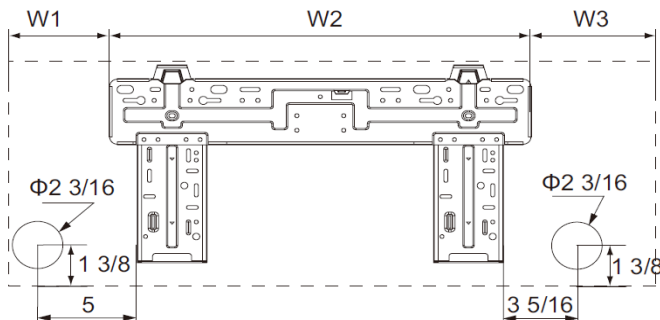
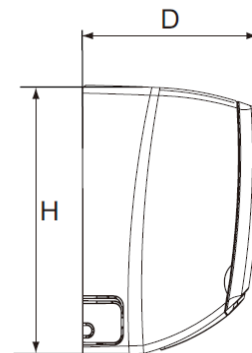
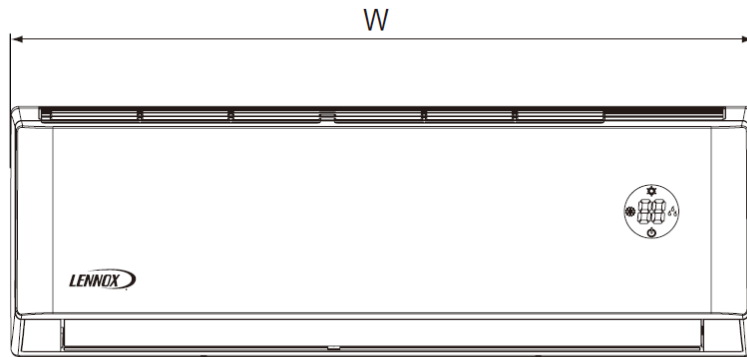
Y6334

Voltaje suministro	Baterías 2 - AAA (Incluido)
Rango de trabajo	61 °F(16°C) - 86 °F(30°C)
Rango de recepción máximo	26 ft.(8m)

DISPLAY



DIBUJOS DIMENSIONALES EVAPORADORA - INCHES (MM)



Model	LI009HI-180V432	
	Inch	mm
W	31-7/64	790
H	10-53/64	275
D	7-7/8	200

Nota – Debido al compromiso continuo de Lennox a la calidad, las especificaciones, clasificaciones y dimensiones están sujetos a cambios sin previa vista y sin incurrir cualquiera responsabilidad. La instalación, ajuste, alteración, servicio o mantenimientos incorrectos pueden causar daños personales. La instalación y el servicio deben ser realizados por un instalador calificado y agencia de servicio.