



DATA SUBMITTAL – SPLIT PARED ALTA
LI036HO-180P432-1 - LI036HI-180P432-1
INVERTER UNA ZONA MINI-SPLIT BOMBA DE CALOR

Proyecto: _____
Ubicación: _____
Numero de Referencia: _____
Designación de Sistema: _____

Ingeniero: _____
Arquitecto: _____
Fecha: _____

CARACTERÍSTICAS

Unidad Externa: **LI036HO-180P432-1**

Unidad Interna: **LI036HI-180P432-1**

Numero de Catalogo Condensadora: **20K65**

Numero de Catalogo Evaporadora: **20K64**



- Compresor Inverter DC
- Motor del Ventilador DC
- Golden Fin
- Enfriamiento en baja temperatura
- Calefacción en baja temperatura
- Arranque en baja frecuencia
- Tubería de cobre de 4 metros incluido

- Arranque automático
- Motor de cuatro velocidades
- Display LED
- Control inalámbrico incluido
- Filtro fotocatalítico incluido
- Función 'I Feel'

TUBERIA

Líneas de Refrigeración y pautas de elevación y distancia

Máximo tiro de tuberías pies. (metros)	82 ft. (25 m)
Elevación máxima - Unidad Externa Debajo/Arriba Pies. (metros)	32.8 ft. (10 m)
Diámetro línea de líquido pulgadas (in.)	1/4"
Diámetro línea de succión pulgadas (in.)	5/8"

GARANTÍA DE PRODUCTO

Cinco años de garantía limitada*

ACCESORIOS OPCIONALES

Módulo Wifi (Y9840, WSBTC04)

Control alámbrico programable (19F47,XK76)

Control alámbrico no programable (19F49,XE71-44/G)



Nota – Debido al compromiso continuo de Lennox a la calidad, las especificaciones, clasificaciones y dimensiones están sujetos a cambios sin previa vista y sin incurrir cualquiera responsabilidad. La instalación, ajuste, alteración, servicio o mantenimientos incorrectos pueden causar daños personales. La instalación y el servicio deben ser realizados por un instalador calificado y agencia de servicio.



DATA SUBMITTAL – SPLIT PARED ALTA
LI036HO-180P432-1 - LI036HI-180P432-1
INVERTER UNA ZONA MINI-SPLIT BOMBA DE CALOR

ESPECIFICACIONES UNIDAD EXTERNA

DESEMPEÑO	
Capacidad Enfriamiento (Btu/h)	33,600
EER(W/W)	2.7
SEER(BTUH/W)	18
Capacidad Calefaccion (Btu/h)	34,600
HSPF	9

Volumen de Aire Total Unidad Externa (CFM)	2,354
Rango de Operación de temperaturas	
Enfriamiento	-4°F(-20°C) - 115°F(46°C)
Calefacción	-13°F(-25°C) - 75°F(24°C)

DATOS ELÉCTRICOS	
Fuente Eléctrica (V/Hz/φ)	208-230/60/1
Ampacidad minima circuito (A)	24
Protección máxima sobre corriente (A)	35
Motor Ventilador Externo RLA (A)	.7
Compresor RLA (A)	16.9
No. of Compressors	1

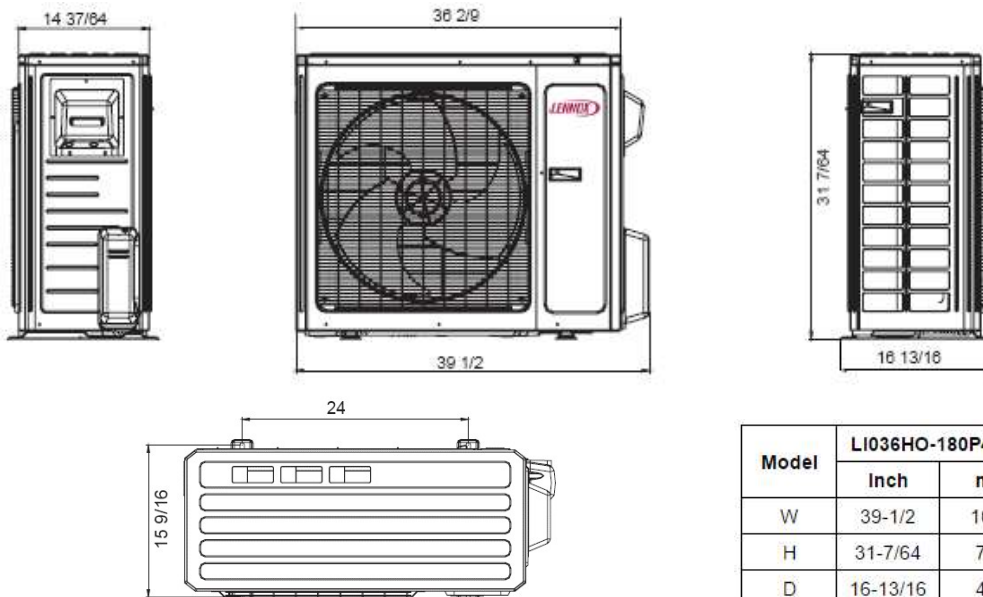
INFORMACIÓN GENERAL	
(%) Conexión	100%
# Max. # Unidades Internas	1
Nivel de Ruido (dBA)	61
Refrigerante	R-410A
Carga refrigerante (fabrica)	5.51 lbs. 88.2 oz.

DIMENSIONES		
Dimensiones (in)	Alto	31-7/64
	Ancho	39-1/2
	Profundo	16-13/16
Peso con embalaje (lb)	151	
Peso neto (lb)	140	

NOTAS

Datos de Capacidad en enfriamiento y calefacción medidos a las siguientes condiciones:
 Enfriamiento: 80°F BS / 67°F BH (Inter), 95°F BS/75°F(Exter)
 Calefacción: 70°F BS / 60°F BH (Inter), 19.94°F BS/ 19.04°F BH (Exter)

DIBUJOS DIMENSIONALES CONDENSADORA - INCHES (MM)



Model	LI036HO-180P432-1	
	Inch	mm
W	39-1/2	1003
H	31-7/64	790
D	16-13/16	427

Nota – Debido al compromiso continuo de Lennox a la calidad, las especificaciones, clasificaciones y dimensiones están sujetos a cambios sin previa vista y sin incurrir cualquiera responsabilidad. La instalación, ajuste, alteración, servicio o mantenimientos incorrectos pueden causar daños personales. La instalación y el servicio deben ser realizados por un instalador calificado y agencia de servicio.



DATA SUBMITTAL – SPLIT PARED ALTA
LI036HO-180P432-1 - LI036HI-180P432-1
INVERTER UNA ZONA MINI-SPLIT BOMBA DE CALOR

ESPECIFICACIONES UNIDAD INTERNA

DESEMPEÑO			
Flujo de Aire (CFM)	Turbo		824
	Alta		706
	Media		588
	Baja		441
Máxima Presión Estática Externa (Pulgadas de Agua)			-
Nivel de ruido (dBA)	Turbo		55
	Alta		50
	Media		46
	Baja		37

DATOS ELECTRICOS

Fuente alimentación (V/Hz/φ)	Suministrado por Unidad Externa
Amperaje (RLA)	.55
Potencia de salida (W)	70

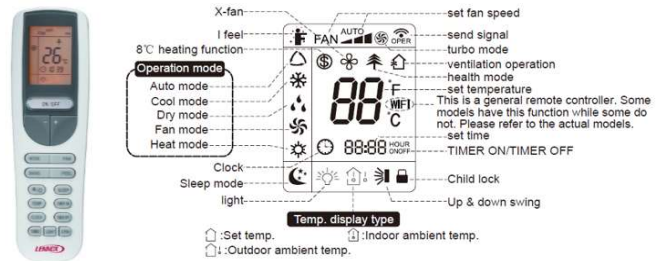
DIMENSIONES

Dimensiones (in)	Alto	12-53/64
	Ancho	53-9/64
	Profundo	10
Peso transporte/neto (lb)		44.1/54.0

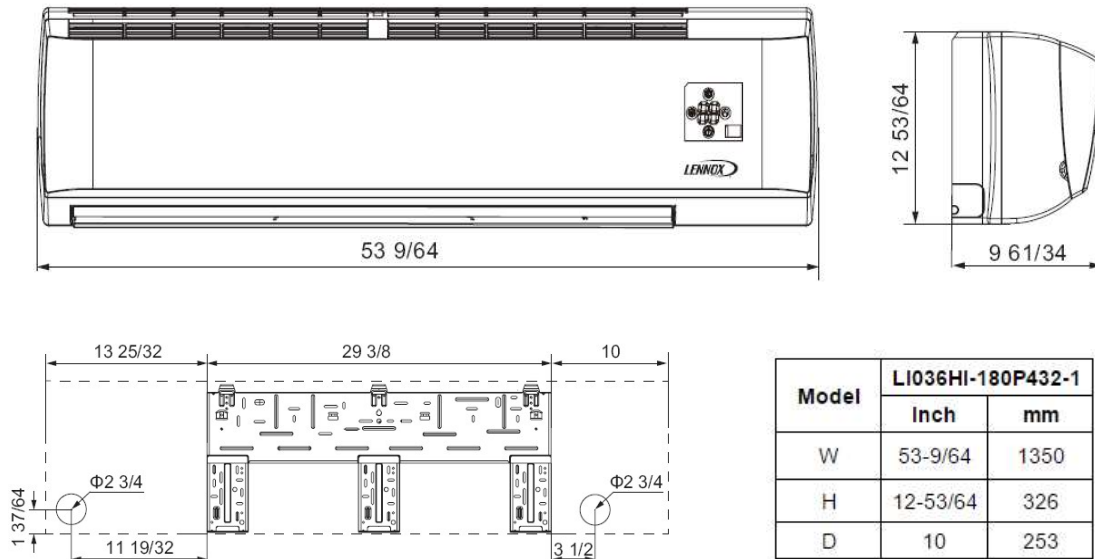
ESPECIFICACIONES CONTROL REMOTO INALÁMBRICO

Y6334	
Voltaje suministro	Baterías 2 - AAA (Incluido)
Rango de trabajo	61°F(16°C) - 86°F(30°C)
Rango de recepción máximo	26 ft.(8m)

DISPLAY



DIBUJOS DIMENSIONALES EVAPORADORA - INCHES (MM)



Nota – Debido al compromiso continuo de Lennox a la calidad, las especificaciones, clasificaciones y dimensiones están sujetos a cambios sin previa vista y sin incurrir cualquiera responsabilidad. La instalación, ajuste, alteración, servicio o mantenimientos incorrectos pueden causar daños personales. La instalación y el servicio deben ser realizados por un instalador calificado y agencia de servicio.