



**DATA SUBMITTAL – SPLIT PARED ALTA  
LI024CO-180P432 - LI024CI-180P432  
INVERTER UNA ZONA MINI-SPLIT SOLO FRÍO**

Proyecto: \_\_\_\_\_  
Ubicación: \_\_\_\_\_  
Numero de Referencia: \_\_\_\_\_  
Designación de Sistema: \_\_\_\_\_

Ingeniero: \_\_\_\_\_  
Arquitecto: \_\_\_\_\_  
Fecha: \_\_\_\_\_

**CARACTERÍSTICAS**

Unidad Externa: **LI024CO-180P432**

Unidad Interna: **LI024CI-180P432**

Numero de Catalogo Condensadora: **Y8374**

Numero de Catalogo Evaporadora: **Y8373**



- Compresor Inverter DC
- Motor del Ventilador DC
- Golden Fin
- Enfriamiento en baja temperatura
- Arranque en baja frecuencia
- Tubería de cobre de 3 metros incluido

- Arranque automático
- Motor de cuatro velocidades
- Display LED
- Control inalámbrico incluido
- Filtro de carbón incluido
- Función 'I Feel'

**TUBERIA**

Líneas de Refrigeración y pautas de elevación y distancia	
Máximo tiro de tuberías pies. (metros)	100 ft. (30 m)
Elevación máxima - Unidad Externa Debajo/Arriba Pies. (metros)	65 ft. (20 m)
Diámetro línea de líquido pulgadas (in.)	1/4"
Diámetro línea de succión pulgadas (in.)	5/8"

**GARANTÍA DE PRODUCTO**

Cinco años de garantía limitada\*

**ACCESORIOS OPCIONALES**

- Módulo Wifi (Y9840, WSBTC04)
- Control alámbrico programable (19F47,XK76)
- Control alámbrico no programable (19F49,XE71-44/G)



**Nota** – Debido al compromiso continuo de Lennox a la calidad, las especificaciones, clasificaciones y dimensiones están sujetos a cambios sin previa vista y sin incurrir cualquiera responsabilidad. La instalación, ajuste, alteración, servicio o mantenimientos incorrectos pueden causar daños personales. La instalación y el servicio deben ser realizados por un instalador calificado y agencia de servicio.



**DATA SUBMITTAL – SPLIT PARED ALTA**  
**LI024CO-180P432 - LI024CI-180P432**  
**INVERTER UNA ZONA MINI-SPLIT SOLO FRÍO**

**ESPECIFICACIONES UNIDAD EXTERNA**

DESEMPEÑO	
Capacidad Enfriamiento (Btu/h)	22,000
EER(W/W)	3.21
SEER(BTUH/W)	18
Capacidad Calefacción (Btu/h)	/
COP	/

Volumen de Aire Total Unidad Externa (CFM)	1,882
Rango de Operación de temperaturas	
Enfriamiento	0°F(-18°C) - 115°F(46°C)
Calefacción	/

DATOS ELÉCTRICOS	
Fuente Eléctrica (V/Hz/φ)	208-230/60/1
Ampacidad mínima circuito (A)	15
Protección máxima sobre corriente (A)	25
Motor Ventilador Externo RLA (A)	.4
Compresor RLA (A)	11.29
No. of Compressors	1

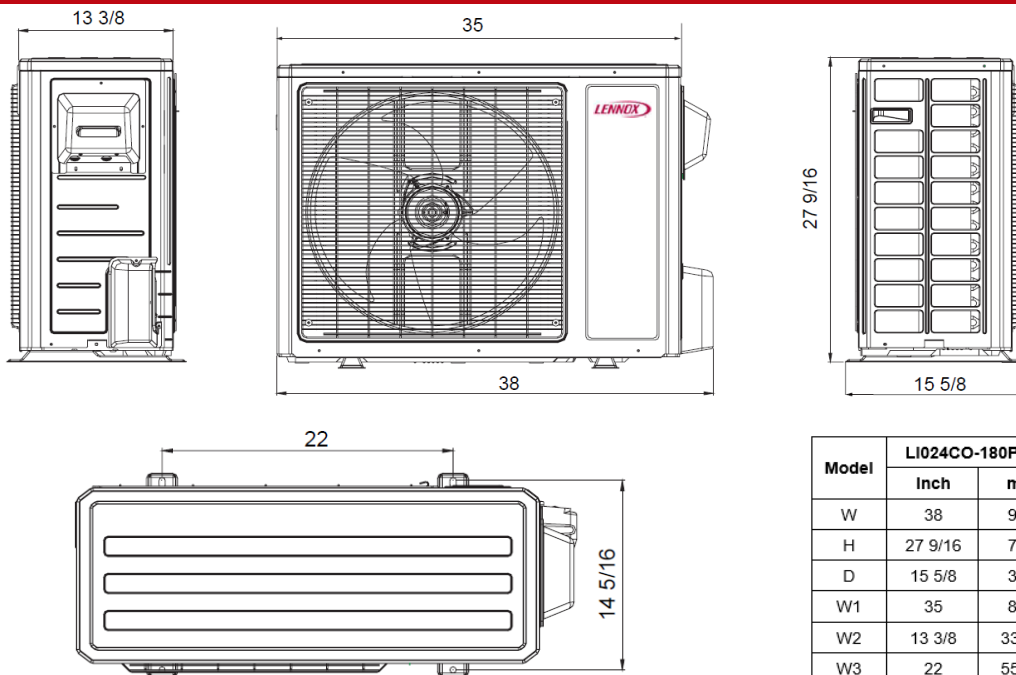
INFORMACIÓN GENERAL	
(%) Conexión	100%
# Max. # Unidades Internas	1
Nivel de Ruido (dBA)	58
Refrigerante	R-410A
Carga refrigerante (fabrica)	3.53 lbs. 56.4 oz.

DIMENSIONES		
Dimensiones (in)	Alto	27-9/16
	Ancho	38
	Profundo	15-5/8
Peso con embalaje (lb)	111.4	
Peso neto (lb)	101.4	

**NOTAS**

Datos de Capacidad en enfriamiento y calefacción medidos a las siguientes condiciones:  
 Enfriamiento: 80°F BS / 67°F BH (Inter), 95°F BS/75°F(Exter)  
 Calefacción: 70°F BS / 60°F BH (Inter), 19.94°F BS/ 19.04°F BH (Exter)

**DIBUJOS DIMENSIONALES CONDENSADORA - INCHES (MM)**



Model	LI024CO-180P432	
	Inch	mm
W	38	955
H	27 9/16	700
D	15 5/8	396
W1	35	889
W2	13 3/8	339.7
W3	22	558.8
W4	14 5/16	363.5

**Nota** – Debido al compromiso continuo de Lennox a la calidad, las especificaciones, clasificaciones y dimensiones están sujetos a cambios sin previa vista y sin incurrir cualquiera responsabilidad. La instalación, ajuste, alteración, servicio o mantenimientos incorrectos pueden causar daños personales. La instalación y el servicio deben ser realizados por un instalador calificado y agencia de servicio.



**DATA SUBMITTAL – SPLIT PARED ALTA**  
**LI024CO-180P432 - LI024CI-180P432**  
**INVERTER UNA ZONA MINI-SPLIT SOLO FRÍO**

**ESPECIFICACIONES UNIDAD INTERNA**

DESEMPEÑO		
Flujo de Aire (CFM)	Turbo	706
	Alta	618
	Media	530
	Baja	441
Máxima Presión Estática Externa (Pulgadas de Agua)		-
Nivel de ruido (dBA)	Turbo	49
	Alta	46
	Media	42
	Baja	36

**DATOS ELECTRICOS**

Fuente alimentación (V/Hz/φ)	Suministrado por Unidad Externa
Amperaje (RLA)	.32
Potencia de salida (W)	30

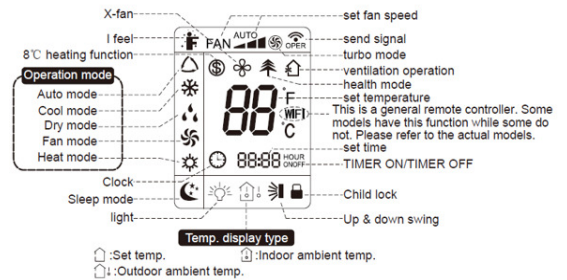
**DIMENSIONES**

Dimensiones (in)	Alto	12-13/16
	Ancho	42-7/16
	Profundo	9-11/16
Peso transporte/neto (lb)		37.5/45.2

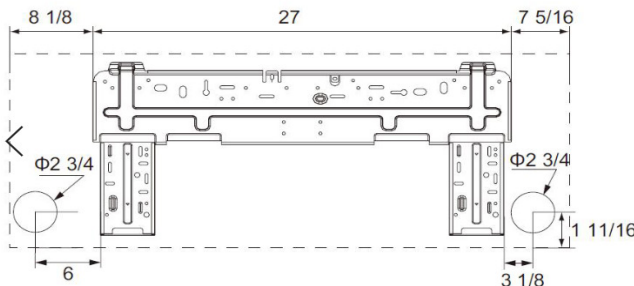
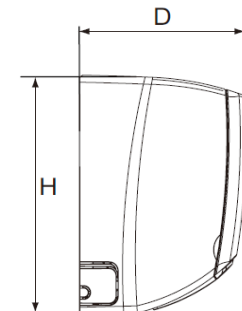
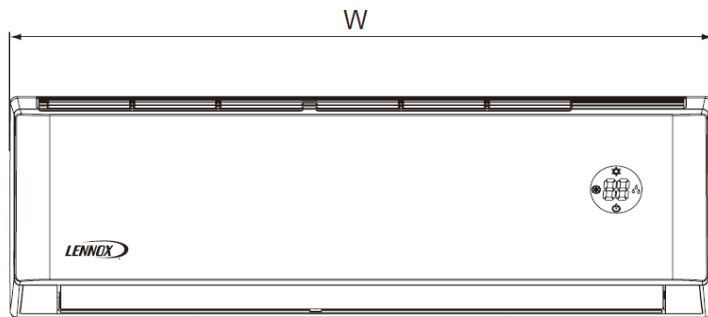
**ESPECIFICACIONES CONTROL REMOTO INALÁMBRICO**

<b>Y6334</b>	
Voltaje suministro	Baterías 2 - AAA (Incluido)
Rango de trabajo	61 °F(16°C ) - 86 °F(30°C )
Rango de recepción máximo	26 ft.(8m)

**DISPLAY**



**DIBUJOS DIMENSIONALES EVAPORADORA - INCHES (MM)**



Model	LI024CI-180P432	
	Inch	mm
W	42 7/16	1078
H	12 13/16	325
D	9 11/16	246

**Nota** – Debido al compromiso continuo de Lennox a la calidad, las especificaciones, clasificaciones y dimensiones están sujetos a cambios sin previa vista y sin incurrir cualquiera responsabilidad. La instalación, ajuste, alteración, servicio o mantenimientos incorrectos pueden causar daños personales. La instalación y el servicio deben ser realizados por un instalador calificado y agencia de servicio.