



**DATA SUBMITTAL – SPLIT PARED ALTA
LI018HO-180P432 - LI018HI-180P432
INVERTER UNA ZONA MINI-SPLIT BOMBA DE CALOR**

Proyecto: _____
Ubicación: _____
Numero de Referencia: _____
Designación de Sistema: _____

Ingeniero: _____
Arquitecto: _____
Fecha: _____

CARACTERÍSTICAS

Unidad Externa: **LI018HO-180P432**

Unidad Interna: **LI018HI-180P432**

Numero de Catalogo Condensadora: **Y8384**

Numero de Catalogo Evaporadora: **Y8383**



- Compresor Inverter DC
- Motor del Ventilador DC
- Golden Fin
- Enfriamiento en baja temperatura
- Calefacción en baja temperatura
- Arranque en baja frecuencia
- Tubería de cobre de 3 metros incluido

- Arranque automático
- Motor de cuatro velocidades
- Display LED
- Control inalámbrico incluido
- Filtro de carbón incluido
- Función 'I Feel'

TUBERIA

Líneas de Refrigeración y pautas de elevación y distancia

Máximo tiro de tuberías pies. (metros)	100 ft. (30 m)
Elevación máxima - Unidad Externa Debajo/Arriba Pies. (metros)	65 ft. (20 m)
Diámetro línea de líquido pulgadas (in.)	1/4"
Diámetro línea de succión pulgadas (in.)	1/2"

GARANTÍA DE PRODUCTO

Cinco años de garantía limitada*

ACCESORIOS OPCIONALES

- Módulo Wifi (Y9840, WSBTC04)
- Control alámbrico programable (19F47,XK76)
- Control alámbrico no programable (19F49,XE71-44/G)



Nota – Debido al compromiso continuo de Lennox a la calidad, las especificaciones, clasificaciones y dimensiones están sujetos a cambios sin previa vista y sin incurrir cualquiera responsabilidad. La instalación, ajuste, alteración, servicio o mantenimientos incorrectos pueden causar daños personales. La instalación y el servicio deben ser realizados por un instalador calificado y agencia de servicio.



**DATA SUBMITTAL – SPLIT PARED ALTA
LI018HO-180P432 - LI018HI-180P432
INVERTER UNA ZONA MINI-SPLIT BOMBA DE CALOR**

ESPECIFICACIONES UNIDAD EXTERNA

DESEMPEÑO

Capacidad Enfriamiento (Btu/h)	18,000
EER(W/W)	2.9
SEER(BTUH/W)	18
Capacidad Calefacción (Btu/h)	19,800
HSPF	9

Volumen de Aire Total Unidad Externa (CFM)	1,882
Rango de Operación de temperaturas	
Enfriamiento	0°F(-18°C) - 115°F(46°C)
Calefacción	-4°F(-20°C) - 75°F(24°C)

DATOS ELÉCTRICOS

Fuente Eléctrica (V/Hz/ϕ)	208-230/60/1
Ampacidad mínima circuito (A)	16
Protección máxima sobre corriente (A)	25
Motor Ventilador Externo RLA (A)	.52
Compresor RLA (A)	12.08
No. of Compressors	1

INFORMACIÓN GENERAL

(%) Conexión	100%
# Max. # Unidades Internas	1
Nivel de Ruido (dBA)	57
Refrigerante	R-410A
Carga refrigerante (fabrica)	2.87 lbs. 45.86 oz.

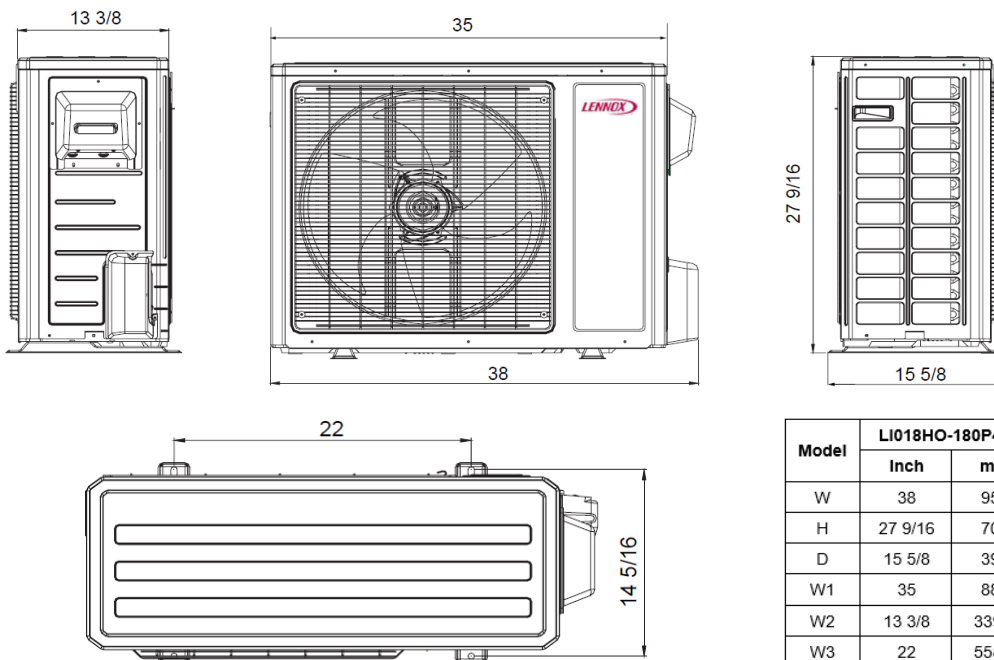
DIMENSIONES

Dimensiones (in)	Alto	27-9/16
	Ancho	38
	Profundo	15-5/8
Peso con embalaje (lb)		106.9
Peso neto (lb)		97

NOTAS

Datos de Capacidad en enfriamiento y calefacción medidos a las siguientes condiciones:
Enfriamiento: 80°F BS / 67°F BH (Inter), 95°F BS/75°F(Exter)
Calefacción: 70°F BS / 60°F BH (Inter), 19.94°F BS/ 19.04°F BH (Exter)

DIBUJOS DIMENSIONALES CONDENSADORA - INCHES (MM)



Model	LI018HO-180P432	
	Inch	mm
W	38	955
H	27 9/16	700
D	15 5/8	396
W1	35	889
W2	13 3/8	339.7
W3	22	558.8
W4	14 5/16	363.5

Nota – Debido al compromiso continuo de Lennox a la calidad, las especificaciones, clasificaciones y dimensiones están sujetos a cambios sin previa vista y sin incurrir cualquiera responsabilidad. La instalación, ajuste, alteración, servicio o mantenimientos incorrectos pueden causar daños personales. La instalación y el servicio deben ser realizados por un instalador calificado y agencia de servicio.



DATA SUBMITTAL – SPLIT PARED ALTA
LI018HO-180P432 - LI018HI-180P432
INVERTER UNA ZONA MINI-SPLIT BOMBA DE CALOR

ESPECIFICACIONES UNIDAD INTERNA

DESEMPEÑO			
Flujo de Aire (CFM)	Turbo		500
	Alta		441
	Media		383
	Baja		294
Máxima Presión Estática Externa (Pulgadas de Agua)			-
Nivel de ruido (dBA)	Turbo		47
	Alta		44
	Media		41
	Baja		35

DATOS ELECTRICOS

Fuente alimentación (V/Hz/φ)	Suministrado por Unidad Externa		
Amperaje (RLA)			.37
Potencia de salida (W)			35

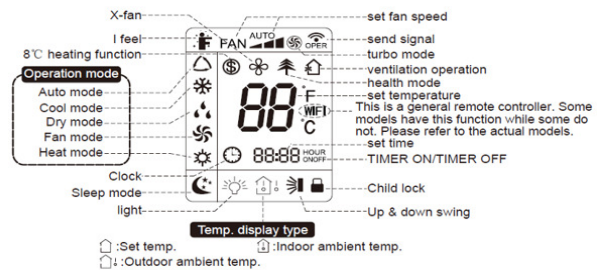
DIMENSIONES

Dimensiones (in)	Alto		11-13/16
	Ancho		38-3/16
	Profundo		8-13/16
Peso transporte/neto (lb)			30.9/37.5

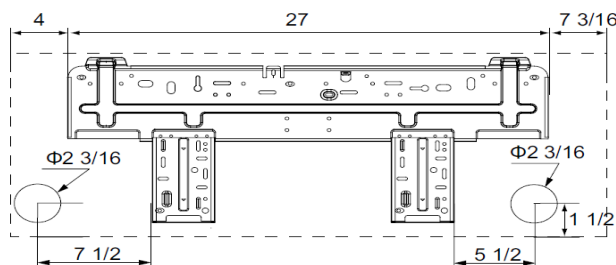
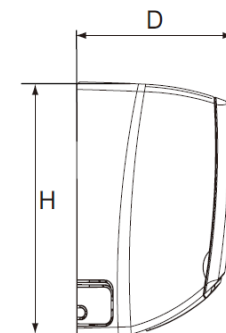
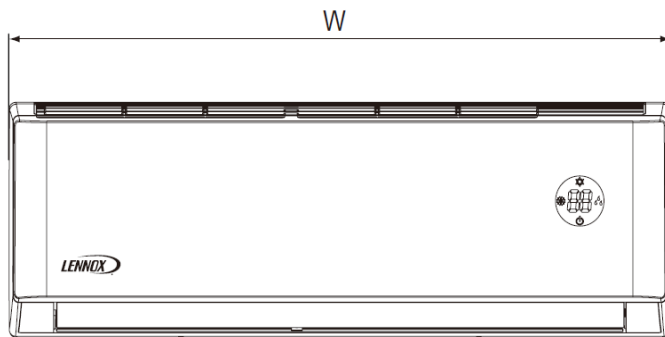
ESPECIFICACIONES CONTROL REMOTO INALÁMBRICO

Y6334	
Voltaje suministro	Baterías 2 - AAA (Incluido)
Rango de trabajo	61 °F(16°C) - 86 °F(30°C)
Rango de recepción máximo	26 ft.(8m)

DISPLAY



DIBUJOS DIMENSIONALES EVAPORADORA - INCHES (MM)



Model	LI018HI-180P432	
	Inch	mm
W	38 3/16	970
H	11 13/16	300
D	8 13/16	224

Nota – Debido al compromiso continuo de Lennox a la calidad, las especificaciones, clasificaciones y dimensiones están sujetos a cambios sin previa vista y sin incurrir cualquiera responsabilidad. La instalación, ajuste, alteración, servicio o mantenimientos incorrectos pueden causar daños personales. La instalación y el servicio deben ser realizados por un instalador calificado y agencia de servicio.