



**DATA SUBMITTAL – SPLIT PARED ALTA**  
**LI012CO-180V432 - LI012CI-180V432**  
**INVERTER UNA ZONA MINI-SPLIT SOLO FRÍO**

Proyecto: \_\_\_\_\_  
 Ubicación: \_\_\_\_\_  
 Numero de Referencia: \_\_\_\_\_  
 Designación de Sistema: \_\_\_\_\_

Ingeniero: \_\_\_\_\_  
 Arquitecto: \_\_\_\_\_  
 Fecha: \_\_\_\_\_

**CARACTERÍSTICAS**

Unidad Externa: **LI012CO-180V432**

Unidad Interna: **LI012CI-180V432**

Numero de Catalogo Condensadora: **Y8366**

Numero de Catalogo Evaporadora: **Y8365**



- Compresor Inverter DC
- Motor del Ventilador DC
- Golden Fin
- Enfriamiento en baja temperatura
- Arranque en baja frecuencia
- Tubería de cobre de 3 metros incluido

- Arranque automático
- Motor de cuatro velocidades
- Display LED
- Control inalámbrico incluido
- Filtro de carbón incluido
- Función 'I Feel'

**TUBERIA**

Líneas de Refrigeración y pautas de elevación y distancia

|  |                 |
|--|-----------------|
| Máximo tiro de tuberías pies. (metros)                         | 65.6 ft. (20 m) |
| Elevación máxima - Unidad Externa Debajo/Arriba Pies. (metros) | 32.8 ft. (10 m) |
| Diámetro línea de líquido pulgadas (in.)                       | 1/4"            |
| Diámetro línea de succión pulgadas (in.)                       | 3/8"            |

**GARANTÍA DE PRODUCTO**

Cinco años de garantía limitada\*

**ACCESORIOS OPCIONALES**

- Módulo Wifi (Y9840, WSBTC04)
- Control alámbrico programable (19F47,XK76)
- Control alámbrico no programable (19F49,XE71-44/G)



**Nota** – Debido al compromiso continuo de Lennox a la calidad, las especificaciones, clasificaciones y dimensiones están sujetos a cambios sin previa vista y sin incurrir cualquiera responsabilidad. La instalación, ajuste, alteración, servicio o mantenimientos incorrectos pueden causar daños personales. La instalación y el servicio deben ser realizados por un instalador calificado y agencia de servicio.



**DATA SUBMITTAL – SPLIT PARED ALTA**  
**LI012CO-180V432 - LI012CI-180V432**  
**INVERTER UNA ZONA MINI-SPLIT SOLO FRÍO**

**ESPECIFICACIONES UNIDAD EXTERNA**

| DESEMPEÑO                      |        |
|--------------------------------|--------|
| Capacidad Enfriamiento (Btu/h) | 12,000 |
| EER(W/W)                       | 3.05   |
| SEER(BTUH/W)                   | 18     |
| Capacidad Calefacción (Btu/h)  | /      |
| COP                            | /      |

|  |                          |
|--|--------------------------|
| Volumen de Aire Total Unidad Externa (CFM) | 1,059                    |
| Rango de Operación de temperaturas         |                          |
| Enfriamiento                               | 0°F(-18°C) - 115°F(46°C) |
| Calefacción                                | /                        |

**DATOS ELÉCTRICOS**

|                                       |          |
|---------------------------------------|----------|
| Fuente Eléctrica (V/Hz/φ)             | 115/60/1 |
| Ampacidad mínima circuito (A)         | 20       |
| Protección máxima sobre corriente (A) | 30       |
| Motor Ventilador Externo RLA (A)      | .23      |
| Compresor RLA (A)                     | 15.23    |
| No. of Compressors                    | 1        |

**INFORMACIÓN GENERAL**

|                              |                    |
|------------------------------|--------------------|
| (%) Conexión                 | 100%               |
| # Max. # Unidades Internas   | 1                  |
| Nivel de Ruido (dBA)         | 53                 |
| Refrigerante                 | R-410A             |
| Carga refrigerante (fabrica) | 1.99 lbs. 31.8 oz. |

**DIMENSIONES**

|                  |          |        |
|------------------|----------|--------|
| Dimensiones (in) | Alto     | 21-1/4 |
|                  | Ancho    | 33-3/8 |
|                  | Profundo | 12-5/8 |

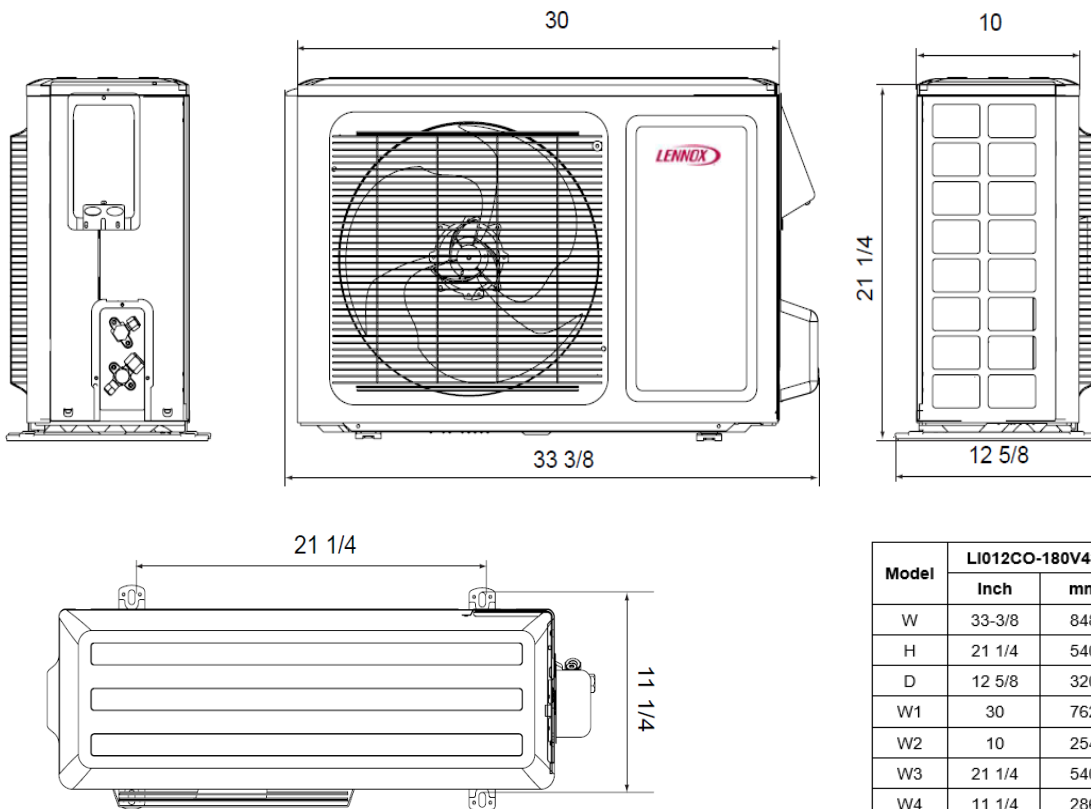
Peso con embalaje (lb) 69.5

Peso neto (lb) 63.9

**NOTAS**

Datos de Capacidad en enfriamiento y calefacción medidos a las siguientes condiciones:  
 Enfriamiento: 80°F BS / 67°F BH (Inter), 95°F BS/75°F(Exter)  
 Calefacción: 70°F BS / 60°F BH (Inter), 19.94°F BS/ 19.04°F BH (Exter)

**DIBUJOS DIMENSIONALES CONDENSADORA - INCHES (MM)**



| Model | LI012CO-180V432 |     |
|-------|-----------------|-----|
|       | Inch            | mm  |
| W     | 33-3/8          | 848 |
| H     | 21 1/4          | 540 |
| D     | 12 5/8          | 320 |
| W1    | 30              | 762 |
| W2    | 10              | 254 |
| W3    | 21 1/4          | 540 |
| W4    | 11 1/4          | 286 |

**Nota** – Debido al compromiso continuo de Lennox a la calidad, las especificaciones, clasificaciones y dimensiones están sujetos a cambios sin previa vista y sin incurrir cualquiera responsabilidad. La instalación, ajuste, alteración, servicio o mantenimientos incorrectos pueden causar daños personales. La instalación y el servicio deben ser realizados por un instalador calificado y agencia de servicio.



**DATA SUBMITTAL – SPLIT PARED ALTA**  
**LI012CO-180V432 - LI012CI-180V432**  
**INVERTER UNA ZONA MINI-SPLIT SOLO FRÍO**

**ESPECIFICACIONES UNIDAD INTERNA**

| <b>DESEMPEÑO</b>                                   |       |  |     |
|--|-------|--|-----|
| Flujo de Aire (CFM)                                | Turbo |  | 400 |
|  | Alta  |  | 318 |
|  | Media |  | 241 |
|  | Baja  |  | 194 |
| Máxima Presión Estática Externa (Pulgadas de Agua) |       |  | -   |
| Nivel de ruido (dBA)                               | Turbo |  | 43  |
|  | Alta  |  | 39  |
|  | Media |  | 35  |
|  | Baja  |  | 29  |

**DATOS ELECTRICOS**

|                              |                                 |  |  |
|------------------------------|---------------------------------|--|--|
| Fuente alimentación (V/Hz/φ) | Suministrado por Unidad Externa |  |  |
| Amperaje (RLA)               | .25                             |  |  |
| Potencia de salida (W)       | 20                              |  |  |

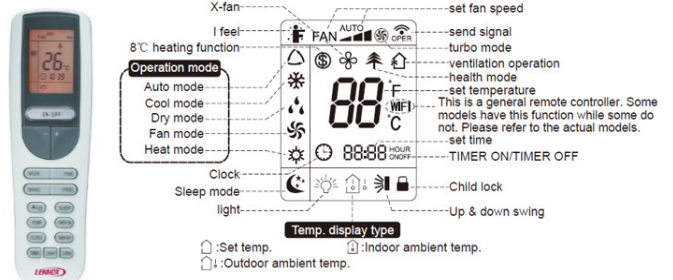
**DIMENSIONES**

|                           |           |        |
|---------------------------|-----------|--------|
| Dimensiones (in)          | Alto      | 11-3/8 |
|                           | Ancho     | 33-1/4 |
|                           | Profundo  | 8-1/4  |
| Peso transporte/neto (lb) | 23.2/27.6 |        |

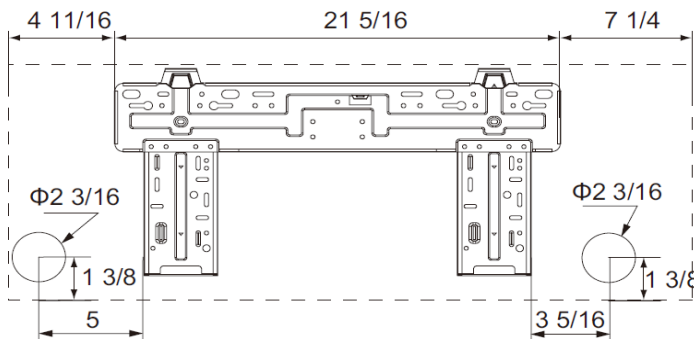
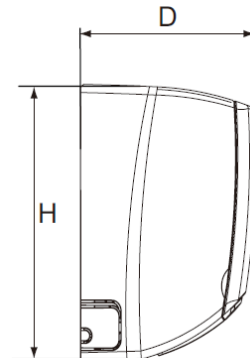
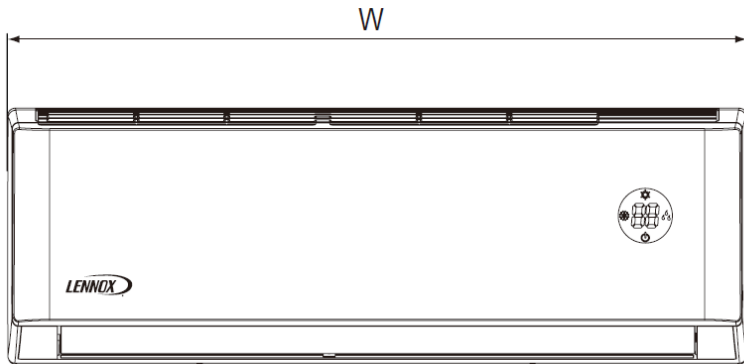
**ESPECIFICACIONES CONTROL REMOTO INALÁMBRICO**

|                           |                             |
|---------------------------|-----------------------------|
| <b>Y6334</b>              |                             |
| Voltaje suministro        | Baterías 2 - AAA (Incluido) |
| Rango de trabajo          | 61 °F(16°C ) - 86 °F(30°C ) |
| Rango de recepción máximo | 26 ft.(8m)                  |

**DISPLAY**



**DIBUJOS DIMENSIONALES EVAPORADORA - INCHES (MM)**



| Model | LI012CI-180V432 |     |
|-------|-----------------|-----|
|       | Inch            | mm  |
| W     | 33 1/4          | 845 |
| H     | 11 3/8          | 289 |
| D     | 8 1/4           | 209 |

**Nota** – Debido al compromiso continuo de Lennox a la calidad, las especificaciones, clasificaciones y dimensiones están sujetos a cambios sin previa vista y sin incurrir cualquiera responsabilidad. La instalación, ajuste, alteración, servicio o mantenimientos incorrectos pueden causar daños personales. La instalación y el servicio deben ser realizados por un instalador calificado y agencia de servicio.