



DATA SUMISION – SPLIT PARED ALTA
LI009HO-170P432-1 - LI009HI-170P432-1
INVERTER UNA ZONA MINI-SPLIT BOMBA DE CALOR

Proyecto: _____

Ubicación: _____

Referencia No.: _____

Ingeniero: _____

Arquitecto: _____

Fecha: _____

Designación de Sistema:

Para: Referencia Aprobación Revisión Construcción

CARACTERISTICAS

Unidad Externa: LI009HO-170P432-1
 CAT No.: 20Y10

Unidad Interna: LI009HI-170P432-1
 CAT No.: 20Y09



- Gold Fin
- Enfriamiento en baja temperatura
- Arranque en baja frecuencia
- Tubería de cobre de 3 metros incluido

- Arranque automático
- Motor de cuatro velocidades
- Display LED
- Control inalámbrico incluido
- Filtro fotocatalítico incluido
- Función 'I Feel'

Líneas de Refrigeración y pautas de elevación y distancia

Máximo tiro de tuberías pies. (metros)	49.2 ft. (15 m)
Elevación máxima - Unidad Externa Debajo/Arriba Pies. (metros)	32.8 ft. (10 m)
Diámetro línea de líquido pulgadas (in.)	1/4"
Diámetro línea de succión pulgadas (in.)	3/8"

GARANTIA DE PRODUCTO

Cinco años de garantía limitada*

ACESORIOS OPCIONALES

- Modulo Wifi (Y9840, WSBTE04)
- Control alámbrico programable (19F47, XK76)
- Control alámbrico no programable (19F49, XE71-44/G)



Nota – Debido al compromiso continuo de Lennox a la calidad, las especificaciones, clasificaciones y dimensiones están sujetos a cambios sin previa vista y sin incurrir cualquiera responsabilidad. La instalación, ajuste, alteración, servicio o mantenimientos incorrectos pueden causar daños personales. La instalación y el servicio deben ser realizados por un instalador calificado y agencia de servicio.



DATA SUMISION – SPLIT PARED ALTA

LI009HO-170P432-1 - LI009HI-170P432-1

INVERTER UNA ZONA MINI-SPLIT BOMBA DE CALOR

ESPECIFICACIONES UNIDAD EXTERNA

DESEMPEÑO	
Capacidad Enfriamiento (Btu/h) ¹	9,100
EER(W/W)	3
SEER(BTUH/W)	17
Capacidad Calefacción (Btu/h) ¹	9,500
HSPF	9
Volumen de Aire Total Unidad Externa (CFM)	941

INFORMACIÓN GENERAL	
(%) conexión	100%
# Max. # Unidades Internas	1
Nivel de Ruido (dBA)	50
Refrigerante	R-410A
Carga refrigerante (fabrica)	1.5 lbs. 24 oz.

Rango de Operación de temperaturas	
Enfriamiento	0°F(-18°C) - 115°F(46°C)
Calefacción	-4°F(-20°C) - 75°F(24°C)

DIMENSIONES		
Dimensiones (in)	Alto	21-1/4
	Ancho	30-9/16
	Profundo	12-5/8

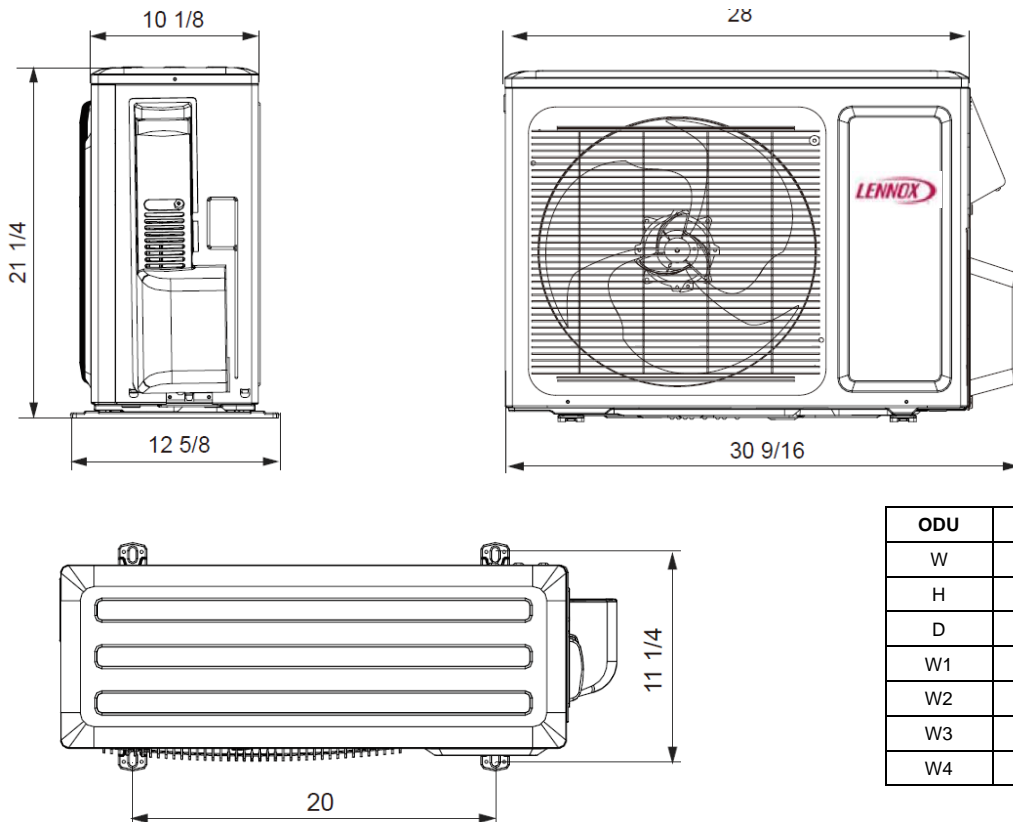
DATOS ELÉCTRICOS	
Fuente Eléctrica (V/Hz/Φ)	208-230/60/1
Ampacidad minima circuito (A)	10
Protección máxima sobre corriente (A)	15
Motor Ventilador Externo RLA (A)	0.37
Compresor RLA (A)	6.6
No. de Compresores	1

Peso con embalaje (lb)	63.9
Peso Neto (lb)	58.4

NOTAS

Datos de Capacidad n enfriamiento y calefacción medidos a las siguientes condiciones:
 Enfriamiento: 80.6°F BS / 66°F BH (Inter), 95°F BS/75°F(Exter)
 Calefacción: 68°F BS / 59°F BH (Inter), 44.6°F BS/ 42.8°F BH (Exter)

DIBUJOS DIMENSIONALES CONDENSADORA - INCHES(MM)



ODU	Inch	mm
W	30-9/16	782
H	21-1/4	540
D	12-5/8	320
W1	28	712
W2	10 1/8	256
W3	20	510
W4	11 1/4	286

Nota – Debido al compromiso continuo de Lennox a la calidad, las especificaciones, clasificaciones y dimensiones están sujetos a cambios sin previa vista y sin incurrir cualquiera responsabilidad. La instalación, ajuste, alteración, servicio o mantenimientos incorrectos pueden causar daños personales. La instalación y el servicio deben ser realizados por un instalador calificado y agencia de servicio.



DATA SUMISION – SPLIT PARED ALTA

LI009HO-170P432-1 - LI009HI-170P432-1

INVERTER UNA ZONA MINI-SPLIT BOMBA DE CALOR

ESPECIFICACIONES UNIDAD INTERNA

DESEMPEÑO

Flujo de Aire (CFM)	Turbo	294
	Alto	271
	Media	235
	Baja	182
Máxima Presión Estática Externa (pulgadas columna de agua)		-
Nivel de ruido (dBA)	Turbo	39
	Alta	37
	Media	33
	Baja	26

DATOS ELECTRICOS

Fuente alimentación (V/Hz/Φ)	Suministrado por Unidad Externa
Amperaje (RLA)	0.22
Potencia de salida (W)	20

DIMENSIONES

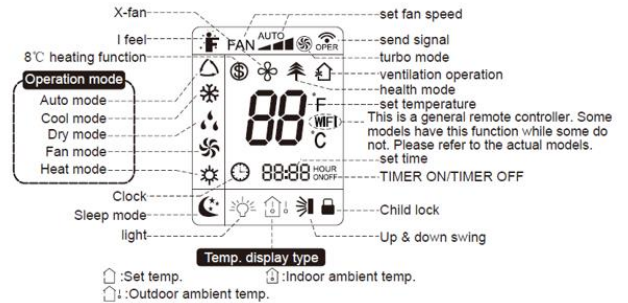
Dimensiones (in)	Alto	10-53/64
	Ancho	31-7/64
	Profundo	7-7/8
Peso (transporte/neto) (lb)		19.8/24.3

ESPECIFICACIONES CONTROL REMOTO INALÁMBRICO

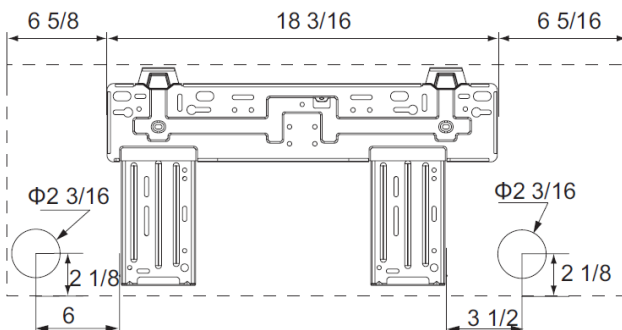
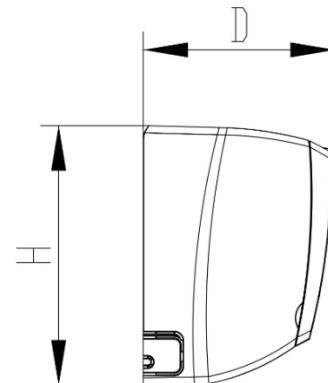
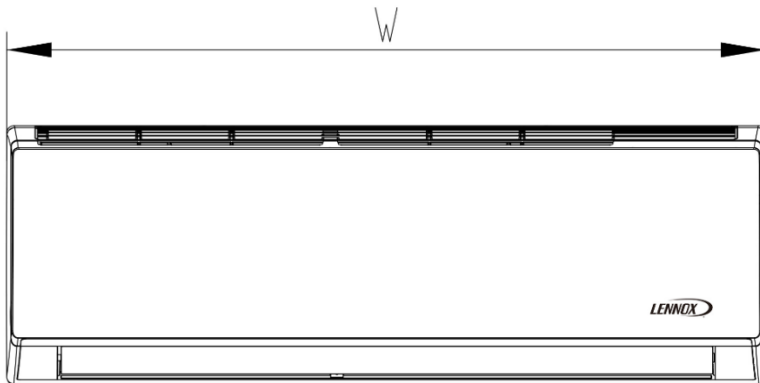
Y6334

Voltaje suministro	Baterías 2 - AAA (Incluido)
Rango de trabajo	61°F(16°C) - 86°F(30°C)
Rango de recepción máximo	26 ft.(8m)

DISPLAY



DIBUJOS DIMENSIONALES EVAPORADORA - INCHES (MM)



IDU	Inch	mm
W	31-7/64	790
H	10-53/64	275
D	7-7/8	200

Nota – Debido al compromiso continuo de Lennox a la calidad, las especificaciones, clasificaciones y dimensiones están sujetos a cambios sin previa vista y sin incurrir cualquiera responsabilidad. La instalación, ajuste, alteración, servicio o mantenimientos incorrectos pueden causar daños personales. La instalación y el servicio deben ser realizados por un instalador calificado y agencia de servicio.