



DATA SUMISION – SPLIT PARED ALTA
LI024HO-170P432-1 - LI024HI-170P432-1
INVERTER UNA ZONA MINI-SPLIT BOMBA DE CALOR

Proyecto: _____

Ubicación: _____

Referencia No.: _____

Ingeniero: _____

Arquitecto: _____

Fecha: _____

Designación de Sistema:

Para: Referencia Aprobación Revisión Construcción

FEATURES

Unidad Externa: LI024HO-170P432-1
 CAT No.: 20Y18

Unidad Interna: LI024HI-170P432-1
 CAT No.: 20Y17



- Gold Fin
- Enfriamiento en baja temperatura
- Arranque en baja frecuencia
- Tubería de cobre de 3 metros incluido

- Arranque automático
- Motor de cuatro velocidades
- Display LED
- Control inalámbrico incluido
- Filtro fotocatalítico incluido
- Función 'I Feel'

Líneas de Refrigeración y pautas de elevación y distancia

Máximo tiro de tuberías pies. (metros)	82 ft. (25 m)
Elevación máxima - Unidad Externa Debajo/Arriba Pies. (metros)	32.8 ft. (10 m)
Diámetro línea de líquido pulgadas (in.)	1/4"
Diámetro línea de succión pulgadas (in.)	5/8"

GARANTIA DE PRODUCTO

Cinco años de garantía limitada *

ACESORIOS OPCIONALES

- Modulo Wifi (Y9840, WSBTE04)
- Control alámbrico programmable (19F47, XK76)
- Control alámbrico no programmable (19F49, XE71-44/G)



Nota – Debido al compromiso continuo de Lennox a la calidad, las especificaciones, clasificaciones y dimensiones están sujetos a cambios sin previa vista y sin incurrir cualquiera responsabilidad. La instalación, ajuste, alteración, servicio o mantenimientos incorrectos pueden causar daños personales. La instalación y el servicio deben ser realizados por un instalador calificado y agencia de servicio.



DATA SUMISION – SPLIT PARED ALTA

LI024HO-170P432-1 - LI024HI-170P432-1

INVERTER UNA ZONA MINI-SPLIT BOMBA DE CALOR

ESPECIFICACIONES UNIDAD EXTERNA

DESEMPEÑO	
Capacidad Enfriamiento (Btu/h) ¹	22,000
EER(W/W)	3.31
SEER(BTUH/W)	19
Capacidad Calefacción (Btu/h) ¹	24,000
HSPF	10
Volumen de Aire Total Unidad Externa (CFM)	1882

Rango de Operación de temperaturas	
Enfriamiento	0°F(-18°C) - 115°F(46°C)
Calefacción	-4°F(-20°C) - 75°F(24°C)

DATOS ELÉCTRICOS	
Fuente Eléctrica (V/Hz/Φ)	208-230/60/1
Ampacidad mínima circuito (A)	19
Protección máxima sobre corriente (A)	30
Motor Ventilador Externo RLA (A)	0.65
Compresor RLA (A)	13
No. de Compresores	1

INFORMACIÓN GENERAL	
(%) conexión	100%
# Max. # Unidades Internas	1
Nivel de Ruido (dBA)	59
Refrigerante	R-410A
Carga refrigerante (fabrica)	3.3 lbs. 52.9 oz.

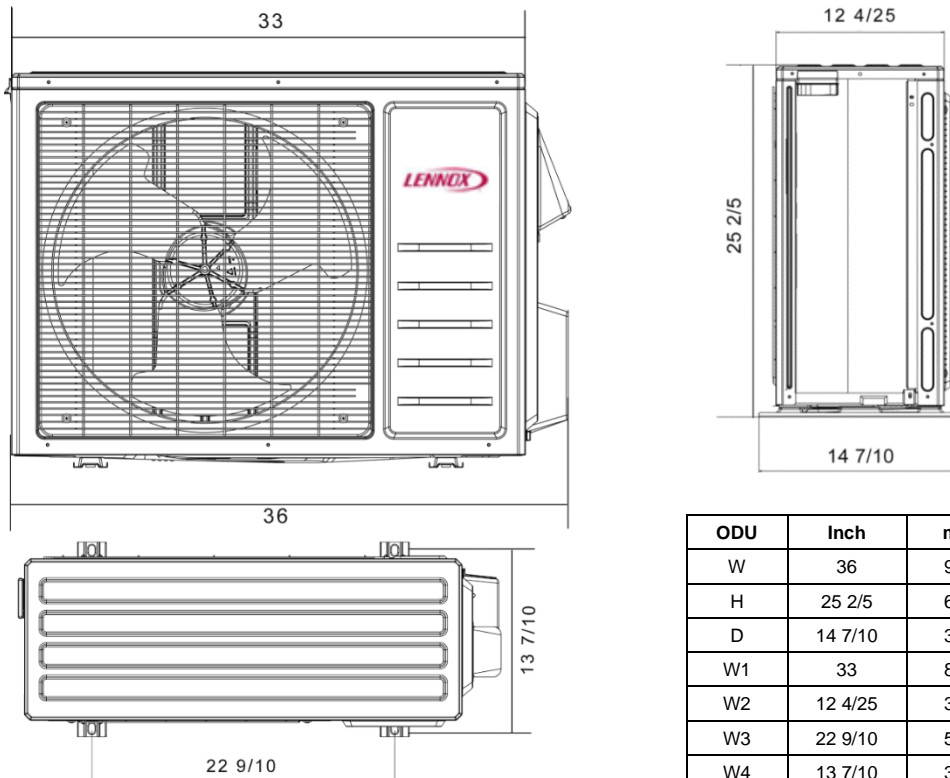
DIMENSIONS	
Unit Dimensions (in)	
Alto	25-2/5
Ancho	36
Profundo	14-7/10

Peso con embalaje (lb)	103.6
Peso neto (lb)	97

NOTAS

Datos de Capacidad n enfriamiento y calefacción medidos a las siguientes condiciones:
 Enfriamiento: 80.6°F BS / 66°F BH (Inter), 95°F BS/75°F(Exter)
 Calefacción: 68°F BS / 59°F BH (Inter), 44.6°F BS/ 42.8°F BH (Exter)

DIBUJOS DIMENSIONALES CONDENSADORA - INCHES (MM)



ODU	Inch	mm
W	36	912
H	25 2/5	646
D	14 7/10	373
W1	33	841
W2	12 4/25	309
W3	22 9/10	582
W4	13 7/10	349

Nota – Debido al compromiso continuo de Lennox a la calidad, las especificaciones, clasificaciones y dimensiones están sujetos a cambios sin previa vista y sin incurrir cualquiera responsabilidad. La instalación, ajuste, alteración, servicio o mantenimientos incorrectos pueden causar daños personales. La instalación y el servicio deben ser realizados por un instalador calificado y agencia de servicio.



DATA SUMISION – SPLIT PARED ALTA

LI024HO-170P432-1 - LI024HI-170P432-1

INVERTER UNA ZONA MINI-SPLIT BOMBA DE CALOR

ESPECIFICACIONES UNIDAD INTERNA

DESEMPEÑO			
Flujo de Aire (CFM)	Turbo	677	
	Alto	588	
	Media	471	
	Baja	412	
Máxima Presión Estática Externa (pulgadas columna de agua)		-	
Nivel de ruido (dBA)	Turbo	49	
	Alta	45	
	Media	41	
	Baja	37	

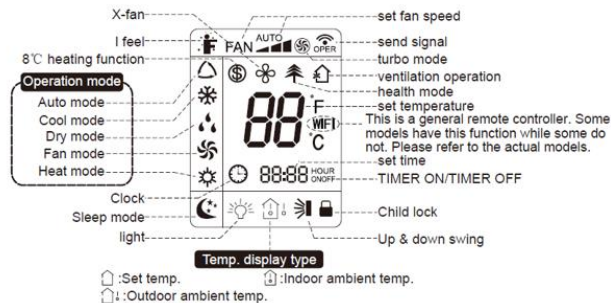
DATOS ELECTRICOS	
Fuente alimentación (V/Hz/Φ)	Supplied by ODU
Amperaje (RLA)	0.55
Potencia de salida (W)	30

DIMENSIONES		
Dimensiones (in)	Alto	12-51/64
	Ancho	42-7/16
	Profundo	9-11/16
Peso (transporte/neto) (lb)		37.5/45.2

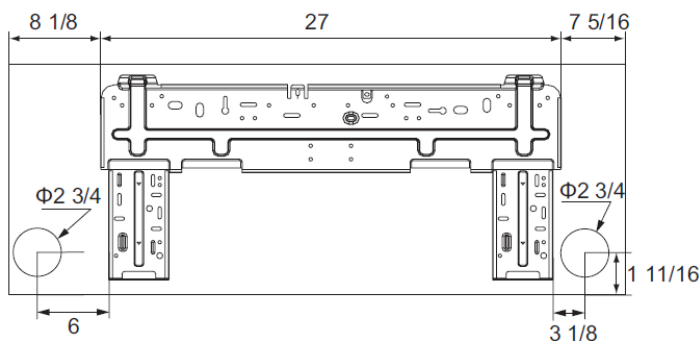
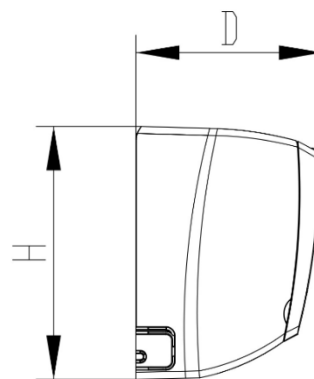
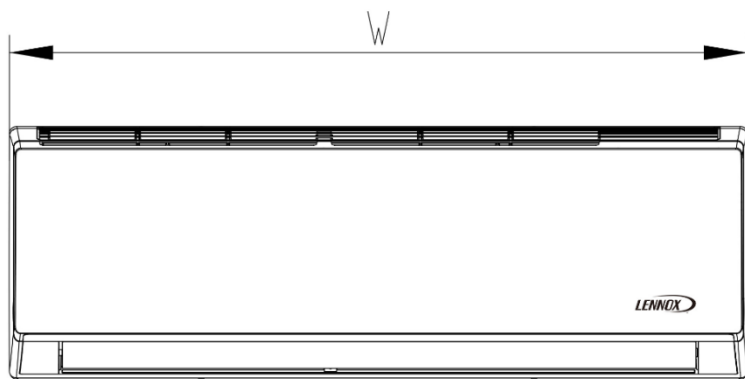
ESPECIFICACIONES CONTROL REMOTO INALÁMBRICO Y6334

Voltaje suministro	Baterías 2 - AAA (Incluido)
Rango de trabajo	61°F(16°C) - 86°F(30°C)
Rango de recepción máximo	26 ft.(8m)

DISPLAY



DIBUJOS DIMENSIONALES EVAPORADORA - INCHES (MM)



IDU	Inch	mm
W	42-7/16	1078
H	12-51/64	325
D	9-11/16	246

Nota – Debido al compromiso continuo de Lennox a la calidad, las especificaciones, clasificaciones y dimensiones están sujetos a cambios sin previa vista y sin incurrir cualquiera responsabilidad. La instalación, ajuste, alteración, servicio o mantenimientos incorrectos pueden causar daños personales. La instalación y el servicio deben ser realizados por un instalador calificado y agencia de servicio.