



DATA SUMISION – SPLIT PARED ALTA
LI018HO-170P432-1 - LI018HI-170P432-1
INVERTER UNA ZONA MINI-SPLIT BOMBA DE CALOR

Proyecto: _____

Ubicación: _____

Referencia No.: _____

Ingeniero: _____

Arquitecto: _____

Fecha: _____

Designación de Sistema:

Para: Referencia Aprobación Revisión Construcción

CARACTERISTICAS

Unidad Externa: LI018HO-170P432-1
 CAT No.: 20Y16



- Gold Fin
- Enfriamiento en baja temperatura
- Arranque en baja frecuencia
- Tubería de cobre de 3 metros incluido

Unidad Interna: LI018HI-170P432-1
 CAT No.: 20Y13



- Arranque automático
- Motor de cuatro velocidades
- Display LED
- Control inalámbrico incluido
- Filtro fotocatalítico incluido
- Función 'I Feel'

Líneas de Refrigeración y pautas de elevación y distancia

Máximo tiro de tuberías pies. (metros)	82 ft. (25 m)
Elevación máxima - Unidad Externa Debajo/Arriba Pies. (metros)	32.8 ft. (10 m)
Diámetro línea de líquido pulgadas (in.)	1/4"
Diámetro línea de succión pulgadas (in.)	1/2"

GARANTIA DE PRODUCTO

Cinco años de garantía limitada *

ACESORIOS OPCIONALES

Modulo Wifi (Y9840, WSBTE04)

Control alámbrico programmable (19F47.XK76)

Control alámbrico no programmable (19F49.XE71-44/G)



Nota – Debido al compromiso continuo de Lennox a la calidad, las especificaciones, clasificaciones y dimensiones están sujetos a cambios sin previa vista y sin incurrir cualquiera responsabilidad. La instalación, ajuste, alteración, servicio o mantenimientos incorrectos pueden causar daños personales. La instalación y el servicio deben ser realizados por un instalador calificado y agencia de servicio.



DATA SUMISION – SPLIT PARED ALTA

LI018HO-170P432-1 - LI018HI-170P432-1

INVERTER UNA ZONA MINI-SPLIT BOMBA DE CALOR

ESPECIFICACIONES UNIDAD EXTERNA

DESEMPEÑO	
Capacidad Enfriamiento (Btu/h) ¹	17,400
EER(W/W)	2.5
SEER(BTUH/W)	16
Capacidad Calefacción (Btu/h) ¹	18,000
HSPF	9
Volumen de Aire Total Unidad Externa (CFM)	1,765

Rango de Operación de temperaturas	
Enfriamiento	0°F(-18°C) - 115°F(46°C)
Calefacción	-4°F(-20°C) - 75°F(24°C)

ELECTRICAL DATA	
Fuente Eléctrica (V/Hz/Φ)	208-230/60/1
Ampacidad mínima circuito (A)	15
Protección máxima sobre corriente (A)	20
Motor Ventilador Externo RLA (A)	0.7
Compresor RLA (A)	10.2
No. de Compresores	1

INFORMACIÓN GENERAL	
(%) conexión	100%
# Max. # Unidades Internas	1
Nivel de Ruido (dBA)	56
Refrigerante	R-410A
Carga refrigerante (fabrica)	2.64 lbs. 42.3 oz.

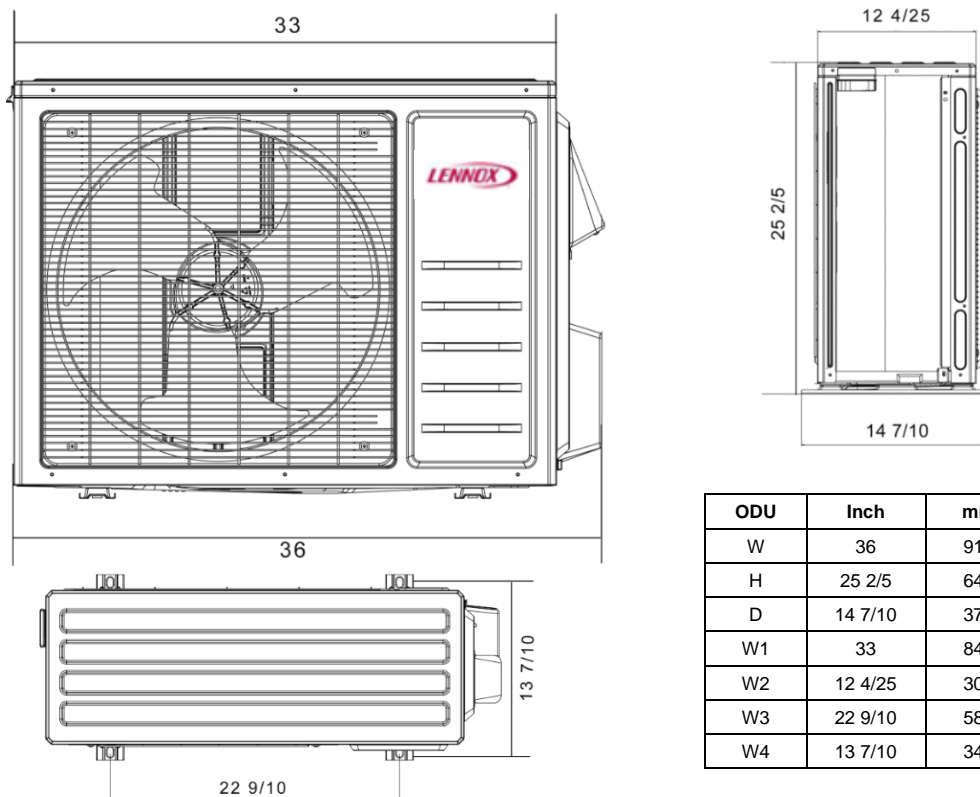
DIMENSIONES	
Dimensiones (in)	
Alto	25-2/5
Ancho	36
Profundo	14-7/10

Peso con embalaje (lb)	93.7
Peso Neto (lb)	87.1

NOTAS

Datos de Capacidad n enfriamiento y calefacción medidos a las siguientes condiciones:
 Enfriamiento: 80.6°F BS / 66°F BH (Inter), 95°F BS/75°F(Exter)
 Calefacción: 68°F BS / 59°F BH (Inter), 44.6°F BS/ 42.8°F BH (Exter)

DIBUJOS DIMENSIONALES CONDENSADORA - INCHES (MM)



ODU	Inch	mm
W	36	912
H	25 2/5	646
D	14 7/10	373
W1	33	841
W2	12 4/25	309
W3	22 9/10	582
W4	13 7/10	349

Nota – Debido al compromiso continuo de Lennox a la calidad, las especificaciones, clasificaciones y dimensiones están sujetos a cambios sin previa vista y sin incurrir cualquiera responsabilidad. La instalación, ajuste, alteración, servicio o mantenimientos incorrectos pueden causar daños personales. La instalación y el servicio deben ser realizados por un instalador calificado y agencia de servicio.



DATA SUMISION – SPLIT PARED ALTA

LI018HO-170P432-1 - LI018HI-170P432-1

INVERTER UNA ZONA MINI-SPLIT BOMBA DE CALOR

ESPECIFICACIONES UNIDAD INTERNA

DESEMPEÑO

Flujo de Aire (CFM)	Turbo	471
	Alto	412
	Media	383
	Baja	335
Máxima Presión Estática Externa (pulgadas columna de agua)		-
Nivel de ruido (dBA)	Turbo	47
	Alta	44
	Media	40
	Baja	35

DATOS ELECTRICOS

Fuente alimentación (V/Hz/Φ)	Suministrado por Unidad Externa
Amperaje (RLA)	0.4
Potencia de salida (W)	60

DIMENSIONES

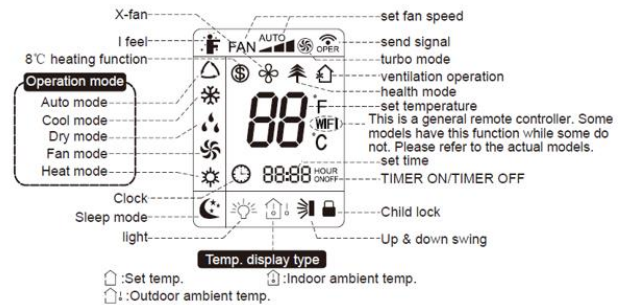
Dimensiones (in)	Alto	11-13/16
	Ancho	38-13/64
	Profundo	8-13/16
Peso (transporte/neto) (lb)		29.8/36.4

ESPECIFICACIONES CONTROL REMOTO INALÁMBRICO

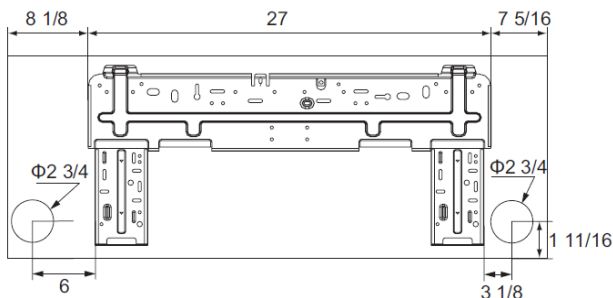
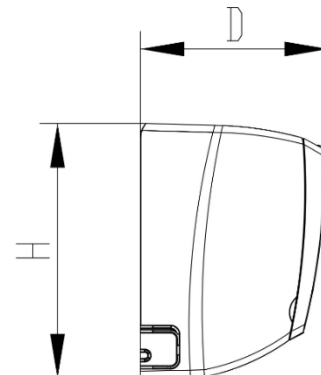
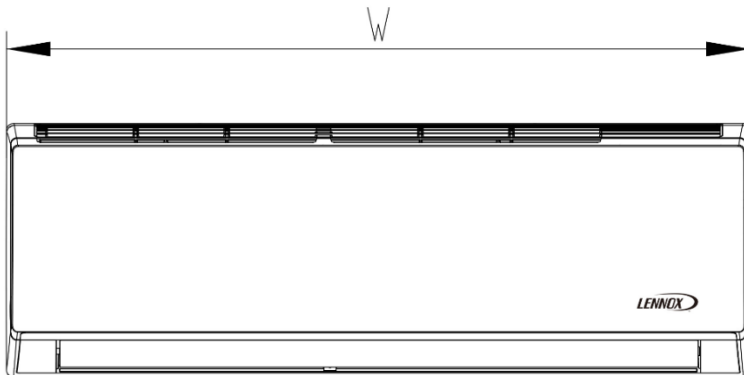
Y6334

Voltaje suministro	Baterías 2 - AAA (Incluido)
Rango de trabajo	61°F(16°C) - 86°F(30°C)
Rango de recepción máximo	26 ft.(8m)

DISPLAY



DIBUJOS DIMENSIONALES EVAPORADORA - INCHES (MM)



IDU	Inch	mm
W	38-13/64	970
H	11-13/16	300
D	8-13/16	224

Nota – Debido al compromiso continuo de Lennox a la calidad, las especificaciones, clasificaciones y dimensiones están sujetos a cambios sin previa vista y sin incurrir cualquiera responsabilidad. La instalación, ajuste, alteración, servicio o mantenimientos incorrectos pueden causar daños personales. La instalación y el servicio deben ser realizados por un instalador calificado y agencia de servicio.