



DATA SUMISION – SPLIT PARED ALTA
LI018CO-170P432-1 - LI018CI-170P432-1
INVERTER UNA ZONA MINI-SPLIT FRIO SOLO

Proyecto: _____

Ingeniero: _____

Ubicación: _____

Arquitecto: _____

Referencia No.: _____

Fecha: _____

Designación de Sistema: _____

Para: Referencia Aprobación Revisión Construcción

CARACTERISTICAS

Unidad Externa: LI018CO-170P432-1
 CAT No.: 20Y06

Unidad Interna: LI018CI-170P432-1
 CAT No.: 20Y05



- Gold Fin
- Enfriamiento en baja temperatura
- Arranque en baja frecuencia
- Tubería de cobre de 3 metros incluido

- Arranque automático
- Motor de cuatro velocidades
- Display LED
- Control inalámbrico incluido
- Filtro fotocatalítico incluido
- Función 'I Feel'

Líneas de Refrigeración y pautas de elevación y distancia

Máximo tiro de tuberías pies. (metros)	82 ft. (25 m)
Elevación máxima - Unidad Externa Debajo/Arriba Pies. (metros)	32.8 ft. (10 m)
Diámetro línea de líquido pulgadas (in.)	1/4"
Diámetro línea de succión pulgadas (in.)	1/2"

GARANTIA DE PRODUCTO

Cinco años de garantía limitada *

ACESORIOS OPCIONALES

- Modulo Wifi (Y9840, WSBTE04)
- Control alámbrico programmable (19F47,XK76)
- Control alámbrico no programmable (19F49,XE71-44/G)



Nota – Debido al compromiso continuo de Lennox a la calidad, las especificaciones, clasificaciones y dimensiones están sujetos a cambios sin previa vista y sin incurrir cualquiera responsabilidad. La instalación, ajuste, alteración, servicio o mantenimientos incorrectos pueden causar daños personales. La instalación y el servicio deben ser realizados por un instalador calificado y agencia de



DATA SUMISION – SPLIT PARED ALTA
LI018CO-170P432-1 - LI018CI-170P432-1
INVERTER UNA ZONA MINI-SPLIT FRIO SOLO

ESPECIFICACIONES UNIDAD EXTERNA

DESEMPEÑO	
Capacidad Enfriamiento (Btu/h) ¹	17,400
EER(W/W)	2.7
SEER(BTUH/W)	17.5
Capacidad Calefaccion (Btu/h) ¹	/
HSPF	/
Volumen de Aire Total Unidad Externa (CFM)	1,412

Rango de Operación de temperaturas	
Enfriamiento	0°F(-18°C) - 115°F(46°C)
Calefacción	/

ELECTRICAL DATA	
Fuente Eléctrica (V/Hz/Φ)	208-230/60/1
Ampacidad minima circuito (A)	12
Maximum Overcurrent Protection (A)	20
Motor Ventilador Externo RLA (A)	0.7
Compresor RLA (A)	8.5
No. de Compresores	1

INFORMACIÓN GENERAL	
(%) conexión	100%
Max. # Unidades Internas	1
Nivel de Ruido (dBA)	56
Refrigerante	R-410A
Carga refrigerante (fabrica)	2.31 lbs. 37 oz.

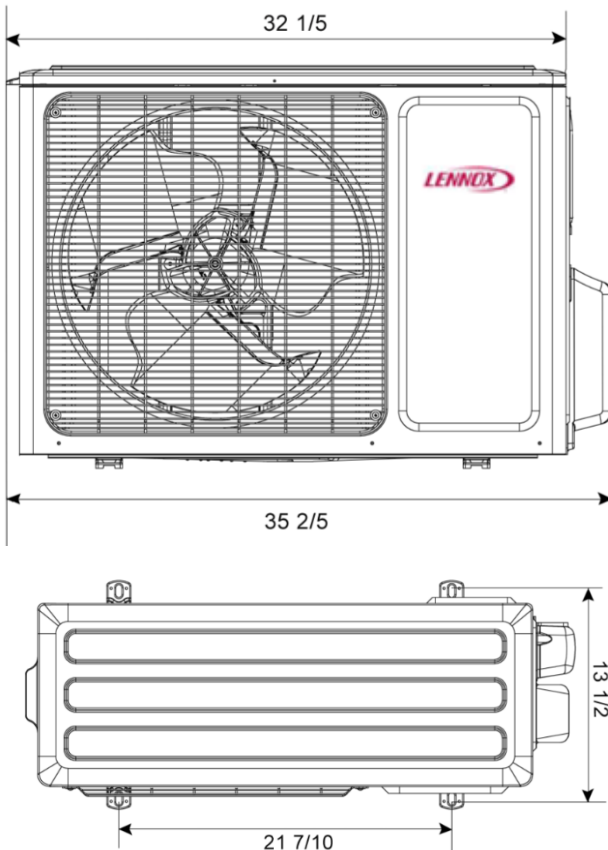
DIMENSIONES		
Dimensiones (in)	Alto	23 1/2
	Ancho	35 2/5
	Profundo	14 9/10

Peso con embalaje (lb)	88.2
Peso neto (lb)	81.6

NOTAS

Datos de Capacidad n enfriamiento y calefacción medidos a las siguientes condiciones:
 Enfriamiento: 80.6°F BS / 66°F BH (Inter), 95°F BS/75°F(Exter)
 Calefacción: 68°F BS / 59°F BH (Inter), 44.6°F BS/ 42.8°F BH (Exter)

DIBUJOS DIMENSIONALES CONDENSADORA - INCHES (MM)



ODU	Inch	mm
W	35 2/5	899
H	23 1/2	596
D	14 9/10	378
W1	32 1/5	818
W2	11 9/10	303
W3	21 7/10	550
W4	13 1/2	343

Nota – Debido al compromiso continuo de Lennox a la calidad, las especificaciones, clasificaciones y dimensiones están sujetos a cambios sin previa vista y sin incurrir cualquiera responsabilidad. La instalación, ajuste, alteración, servicio o mantenimientos incorrectos pueden causar daños personales. La instalación y el servicio deben ser realizados por un instalador calificado y agencia de



DATA SUMISION – SPLIT PARED ALTA
LI018CO-170P432-1 - LI018CI-170P432-1
INVERTER UNA ZONA MINI-SPLIT FRIO SOLO

ESPECIFICACIONES UNIDAD INTERNA
DESEMPEÑO

Flujo de Aire (CFM)	Turbo	471
	Alto	412
	Media	383
	Baja	335
Máxima Presión Estática Externa (pulgadas columna de agua)		-
Nivel de ruido (dBA)	Turbo	46
	Alta	44
	Media	40
	Baja	35

DATOS ELECTRICOS

Fuente alimentación (V/Hz/Φ)	Suministrado por Unidad Externa
Amperaje (RLA)	0.4
Potencia de salida (W)	35

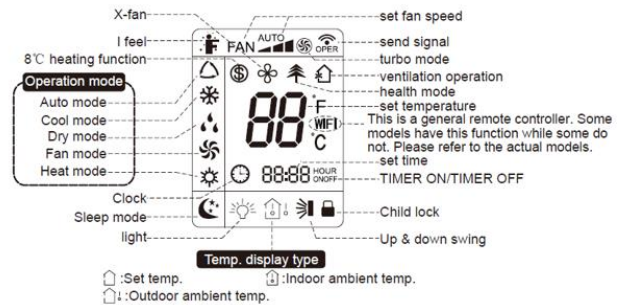
DIMENSIONES

Dimensiones (in)	Alto	11-13/16
	Ancho	38-13/64
	Profundo	8-13/16
Peso (transporte/neto) (lb)		29.8/36.4

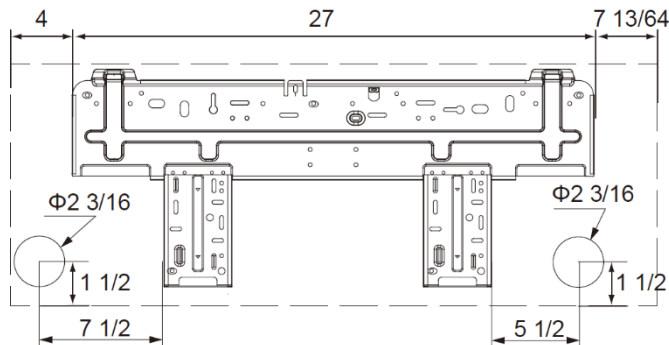
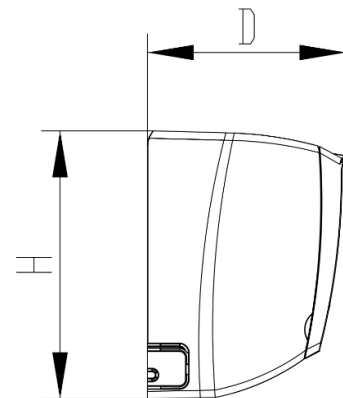
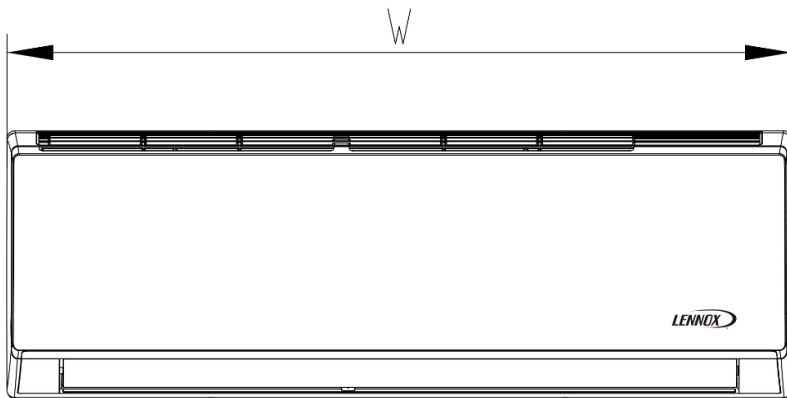
ESPECIFICACIONES CONTROL REMOTO INALÁMBRICO
Y6334

Voltaje suministro	Baterías 2 - AAA (Incluido)
Rango de trabajo	61°F(16°C) - 86°F(30°C)
Rango de recepción máximo	26 ft.(8m)

DISPLAY



DIBUJOS DIMENSIONALES EVAPORADORA - INCHES (MM)



IDU	Inch	mm
W	38-13/64	970
H	11-13/16	300
D	8-13/16	224

Nota – Debido al compromiso continuo de Lennox a la calidad, las especificaciones, clasificaciones y dimensiones están sujetos a cambios sin previa vista y sin incurrir cualquiera responsabilidad. La instalación, ajuste, alteración, servicio o mantenimientos incorrectos pueden causar daños personales. La instalación y el servicio deben ser realizados por un instalador calificado y agencia de