



DATA SUMISION – SPLIT PARED ALTA
LI012HO-170P432-1 - LI012HI-170P432-1
INVERTER UNA ZONA MINI-SPLIT BOMBA DE CALOR

Proyecto: _____

Ubicación: _____

Referencia No.: _____

Ingeniero: _____

Arquitecto: _____

Fecha: _____

Designación de Sistema:

Para: Referencia Aprobación Revisión Construcción

CARACTERISTICAS

Unidad Externa: LI012HO-170P432-1
 CAT No.: 20Y12

Unidad Interna : LI012HI-170P432-1
 CAT No.: 20Y11



- Gold Fin
- Enfriamiento en baja temperatura
- Arranque en baja frecuencia
- Tubería de cobre de 3 metros incluido

- Arranque automático
- Motor de cuatro velocidades
- Display LED
- Control inalámbrico incluido
- Filtro fotocatalítico incluido
- Función 'I Feel'

Líneas de Refrigeración y pautas de elevación y distancia

Máximo tiro de tuberías pies. (metros)	65.6 ft. (20 m)
Elevación máxima - Unidad Externa Debajo/Arriba Pies. (metros)	32.8 ft. (10 m)
Diámetro línea de líquido pulgadas (in.)	1/4"
Diámetro línea de succión pulgadas (in.)	3/8"

GARANTIA DE PRODUCTO

Cinco años de garantía limitada*

ACESORIOS OPCIONALES

- Modulo Wifi (Y9840, WSBTE04)
- Control alámbrico programable (19F47,XK76)
- Control alámbrico no programable (19F49,XE71-44/G)



Nota – Debido al compromiso continuo de Lennox a la calidad, las especificaciones, clasificaciones y dimensiones están sujetos a cambios sin previa vista y sin incurrir cualquiera responsabilidad. La instalación, ajuste, alteración, servicio o mantenimientos incorrectos pueden causar daños personales. La instalación y el servicio deben ser realizados por un instalador calificado y agencia de servicio.



DATA SUMISION – SPLIT PARED ALTA

LI012HO-170P432-1 - LI012HI-170P432-1

INVERTER UNA ZONA MINI-SPLIT BOMBA DE CALOR

ESPECIFICACIONES UNIDAD EXTERNA

DESEMPEÑO	
Capacidad Enfriamiento (Btu/h) ¹	12,000
EER(W/W)	2.71
SEER(BTUH/W)	17
Capacidad Calefacción (Btu/h) ¹	13,000
HSPF	9
Volumen de Aire Total Unidad Externa (CFM)	941
Rango de Operación de temperaturas	
Enfriamiento	0°F(-18°C) - 115°F(46°C)
Calefacción	-4°F(-20°C) - 75°F(24°C)

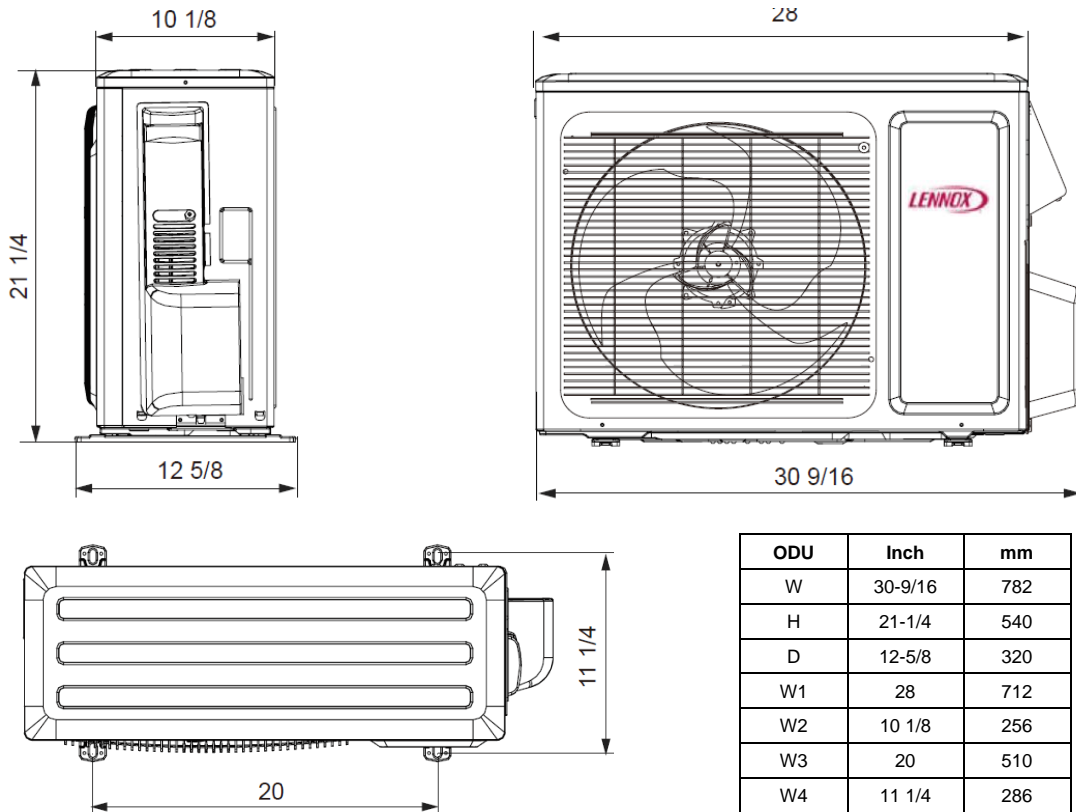
INFORMACIÓN GENERAL	
(%) conexión	100%
# Max. # Unidades Internas	1
Nivel de Ruido (dBA))	50
Refrigerante	R-410A
Carga refrigerante (fabrica)	1.76 lbs. 28.2 oz.
DIMENSIONES	
Dimensiones (in)	Alto 21-1/4
	Ancho 30-9/16
	Profundo 12-5/8

DATOS ELÉCTRICOS	
Fuente Eléctrica (V/Hz/Φ)	208-230/60/1
Ampacidad minima circuito (A)	9
Protección máxima sobre corriente (A)	15
Motor Ventilador Externo RLA (A)	0.37
Compresor RLA (A)	6.6
No. de Compresores	1

Peso con embalaje (lb)	68.4
Peso neto (lb)	62.8

NOTAS
 Datos de Capacidad n enfriamiento y calefacción medidos a las siguientes condiciones:
 Enfriamiento: 80.6°F BS / 66°F BH (Inter), 95°F BS/75°F(Exter)
 Calefacción: 68°F BS / 59°F BH (Inter), 44.6°F BS/ 42.8°F BH (Exter)

DIBUJOS DIMENSIONALES CONDENSADORA - INCHES (MM)



Nota – Debido al compromiso continuo de Lennox a la calidad, las especificaciones, clasificaciones y dimensiones están sujetos a cambios sin previa vista y sin incurrir cualquiera responsabilidad. La instalación, ajuste, alteración, servicio o mantenimientos incorrectos pueden causar daños personales. La instalación y el servicio deben ser realizados por un instalador calificado y agencia de servicio.



DATA SUMISION – SPLIT PARED ALTA

LI012HO-170P432-1 - LI012HI-170P432-1

INVERTER UNA ZONA MINI-SPLIT BOMBA DE CALOR

ESPECIFICACIONES UNIDAD INTERNA

DESEMPEÑO

Flujo de Aire (CFM)	Turbo	371
	Alto	294
	Media	235
	Baja	182

Máxima Presión Estática Externa (pulgadas columna de agua)

Nivel de ruido (dBA)	Turbo	42
	Alta	39
	Media	34
	Baja	28

DATOS ELECTRICOS

Fuente alimentación (V/Hz/Φ)	Suministrado por Unidad Externa
Amperaje (RLA)	0.31
Potencia de salida (W)	20

DIMENSIONES

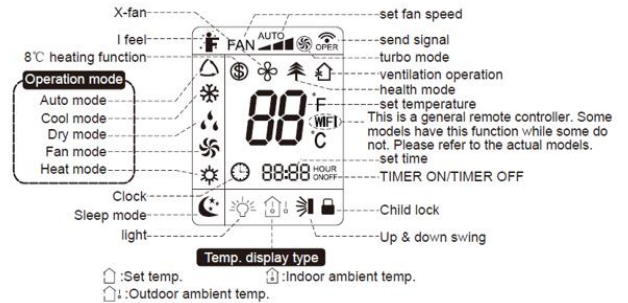
Dimensiones (in)	Alto	11-3/8
	Ancho	33-1/4
	Profundo	8-1/4
Peso (transporte/neto) (lb)		22/26.5

ESPECIFICACIONES CONTROL REMOTO INALÁMBRICO

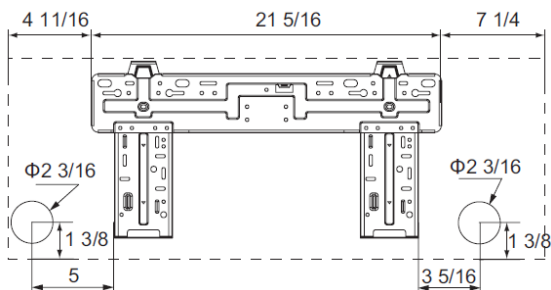
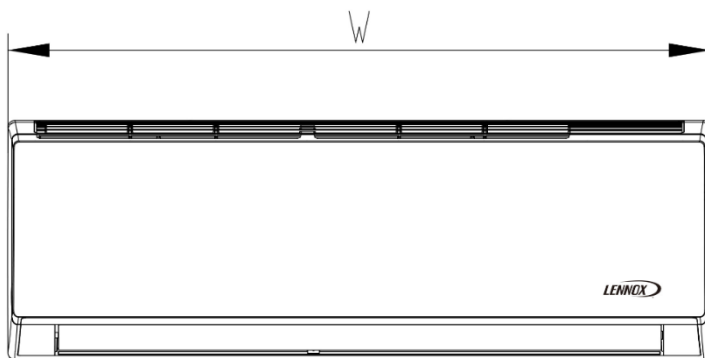
Y6334

Voltaje suministro	Baterías 2 - AAA (Incluido)
Rango de trabajo	61°F(16°C) - 86°F(30°C)
Rango de recepción máximo	26 ft.(8m)

DISPLAY



DIBUJOS DIMENSIONALES EVAPORADORA - INCHES (MM)



IDU	Inch	mm
W	33-1/4	845
H	11-3/8	289
D	8-7/32	209

Nota – Debido al compromiso continuo de Lennox a la calidad, las especificaciones, clasificaciones y dimensiones están sujetos a cambios sin previa vista y sin incurrir cualquiera responsabilidad. La instalación, ajuste, alteración, servicio o mantenimientos incorrectos pueden causar daños personales. La instalación y el servicio deben ser realizados por un instalador calificado y agencia de servicio.