



DATA SUMISION – SPLIT PARED ALTA
LI012CO-170P432-1 - LI012CI-170P432-1
INVERTER UNA ZONA MINI-SPLIT FRIO SOLO

Proyecto: _____

Ingeniero: _____

Ubicación: _____

Arquitecto: _____

Referencia No.: _____

Fecha: _____

Designación de Sistema: _____

Para: Referencia Aprobación Revisión Construcción

CARACTERISTICAS

Unidad Externa: LI012CO-170P432-1
 CAT No.: 20Y04

Unidad Interna: LI012CI-170P432-1
 CAT No.: 20Y03



- Gold Fin
- Enfriamiento en baja temperatura
- Arranque en baja frecuencia
- Tubería de cobre de 3 metros incluido

- Arranque automático
- Motor de cuatro velocidades
- Display LED
- Control inalámbrico incluido
- Filtro fotocatalítico incluido
- Función 'I Feel'

Líneas de Refrigeración y pautas de elevación y distancia

Máximo tiro de tuberías pies. (metros)	65.6 ft. (20 m)
Elevación máxima - Unidad Externa Debajo/Arriba Pies. (metros)	32.8 ft. (10 m)
Diámetro línea de líquido pulgadas (in.)	1/4"
Diámetro línea de succión pulgadas (in.)	3/8"

GARANTIA DE PRODUCTO

Cinco años de garantía limitada*

ACESORIOS OPCIONALES

- Modulo Wifi (Y9840, WSBTE04)
- Control alámbrico programmable (19F47,XK76)
- Control alámbrico no programmable (19F49,XE71-44/G)



Nota – Debido al compromiso continuo de Lennox a la calidad, las especificaciones, clasificaciones y dimensiones están sujetos a cambios sin previa vista y sin incurrir cualquiera responsabilidad. La instalación, ajuste, alteración, servicio o mantenimientos incorrectos pueden causar daños personales. La instalación y el servicio deben ser realizados por un instalador calificado y agencia de servicio.
 495616 (201905) ©2019 Lennox Industries, Inc.



DATA SUMISION – SPLIT PARED ALTA
LI012CO-170P432-1 - LI012CI-170P432-1
INVERTER UNA ZONA MINI-SPLIT FRIO SOLO

ESPECIFICACIONES UNIDAD EXTERNA

DESEMPEÑO	
Capacidad Enfriamiento (Btu/h) ¹	12,000
EER(W/W)	2.8
SEER(BTUH/W)	17
Capacidad Calefaccion (Btu/h) ¹	/
HSPF	/
Volumen de Aire Total Unidad Externa (CFM)	941

Rango de Operación de temperaturas	
Enfriamiento	0°F(-18°C) - 115°F(46°C)
Calefacción	/

DATOS ELÉCTRICOS	
Fuente Eléctrica (V/Hz/Φ)	208-230/60/1
Ampacidad minima circuito (A)	9
Protección máxima sobre corriente (A)	15
Motor Ventilador Externo RLA (A)	0.37
Compresor RLA (A)	6.6
No. de Compresores	1

INFORMACIÓN GENERAL	
(%) conexión	100%
Max. # Unidades Internas	1
Nivel de Ruido (dBA)	50
Refrigerante	R-410A
Carga refrigerante (fabrica)	1.56 lbs. 25 oz.

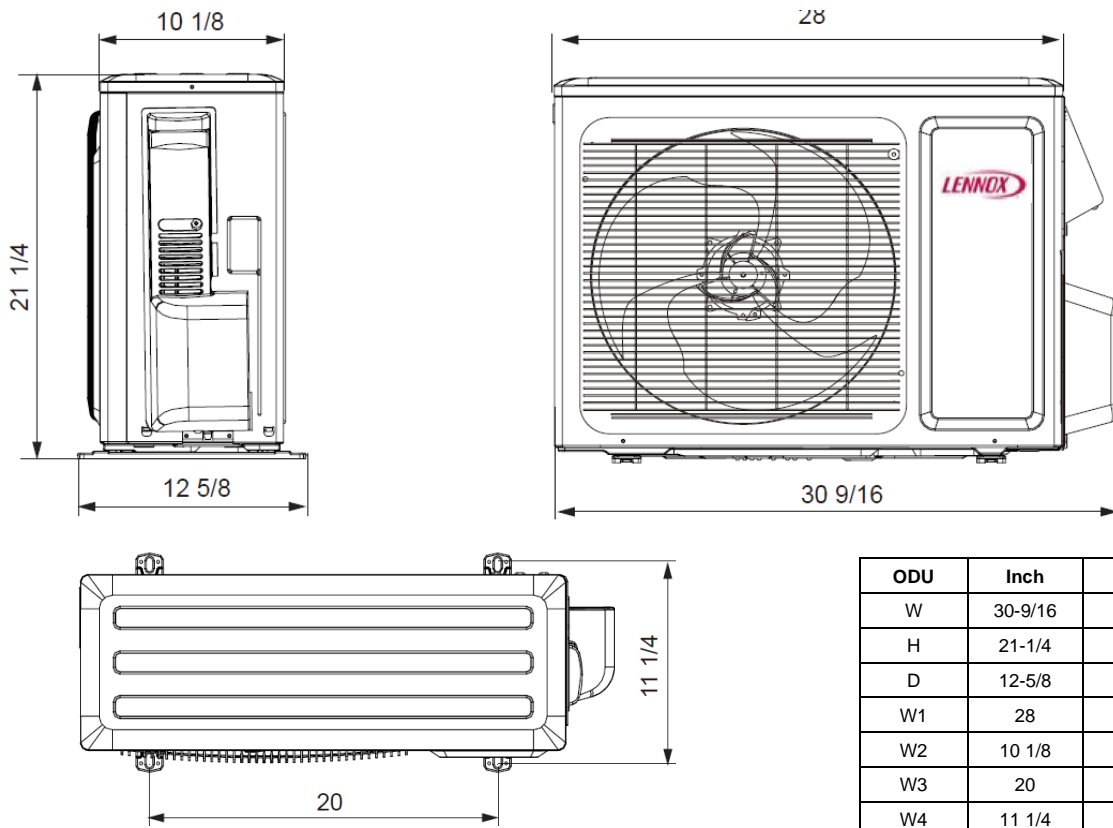
DIMENSIONES		
Dimensiones (in)	Alto	21-1/4
	Ancho	30-9/16
	Profundo	12-5/8

Peso con embalaje (lb)	66.2
Peso neto (lb)	60.6

NOTAS

Datos de Capacidad n enfriamiento y calefacción medidos a las siguientes condiciones:
 Enfriamiento: 80.6°F BS / 66°F BH (Inter), 95°F BS/75°F(Exter)
 Calefacción: 68°F BS / 59°F BH (Inter), 44.6°F BS/ 42.8°F BH (Exter)

DIBUJOS DIMENSIONALES CONDENSADORA - INCHES (MM)



ODU	Inch	mm
W	30-9/16	782
H	21-1/4	540
D	12-5/8	320
W1	28	712
W2	10 1/8	256
W3	20	510
W4	11 1/4	286

Nota – Debido al compromiso continuo de Lennox a la calidad, las especificaciones, clasificaciones y dimensiones están sujetos a cambios sin previa vista y sin incurrir cualquiera responsabilidad. La instalación, ajuste, alteración, servicio o mantenimientos incorrectos pueden causar daños personales. La instalación y el servicio deben ser realizados por un instalador calificado y agencia de servicio.
 495616 (201905) ©2019 Lennox Industries, Inc.



DATA SUMISION – SPLIT PARED ALTA
LI012CO-170P432-1 - LI012CI-170P432-1
INVERTER UNA ZONA MINI-SPLIT FRIO SOLO

ESPECIFICACIONES UNIDAD INTERNA

DESEMPEÑO			
Flujo de Aire (CFM)	Turbo		371
	Alto		294
	Media		235
	Baja		182
Máxima Presión Estática Externa (pulgadas columna de agua)			
Nivel de ruido (dBA)	Turbo		42
	Alta		39
	Media		34
	Baja		28

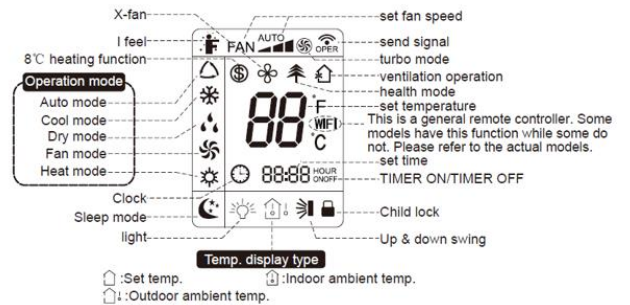
DATOS ELECTRICOS	
Fuente alimentación (V/Hz/Φ)	Suministrado por Unidad Externa
Amperaje (RLA)	0.31
Potencia de salida (W)	20

DIMENSIONES		
Dimensiones (in)	Alto	11-3/8
	Ancho	33-1/4
	Profundo	8-7/32
Peso (transporte/neto) (lb)		22/26.5

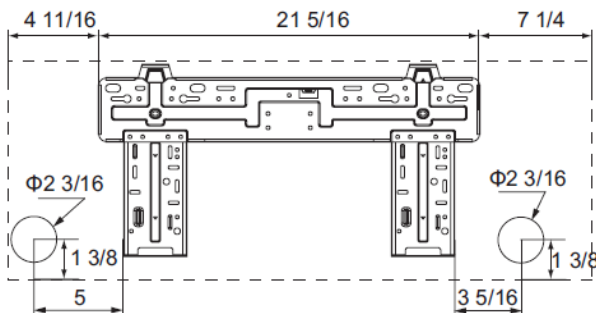
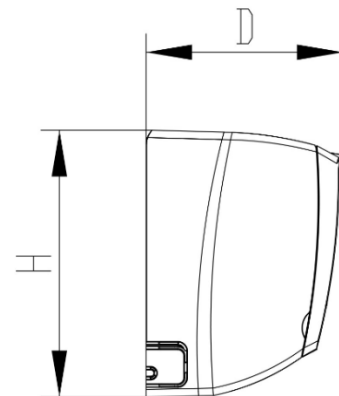
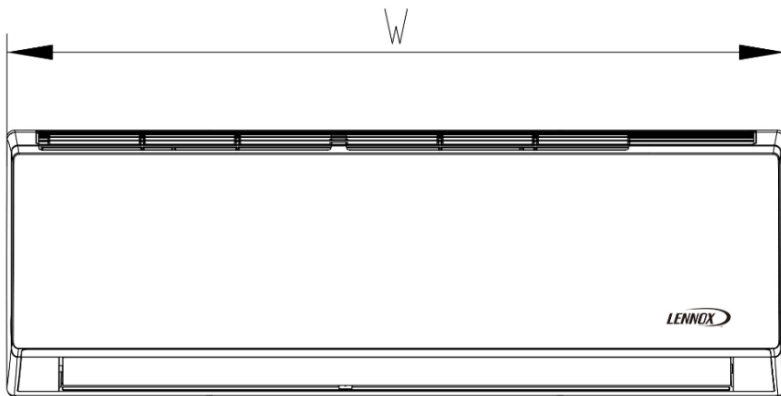
ESPECIFICACIONES CONTROL REMOTO INALÁMBRICO

Y6334	
Voltaje suministro	Baterías 2 - AAA (Incluido)
Rango de trabajo	61°F(16°C) - 86°F(30°C)
Rango de recepción máximo	26 ft.(8m)

DISPLAY



DIBUJOS DIMENSIONALES EVAPORADORA - INCHES (MM)



IDU	Inch	mm
W	33-1/4	845
H	11-3/8	289
D	8-7/32	209

Nota – Debido al compromiso continuo de Lennox a la calidad, las especificaciones, clasificaciones y dimensiones están sujetos a cambios sin previa vista y sin incurrir cualquiera responsabilidad. La instalación, ajuste, alteración, servicio o mantenimientos incorrectos pueden causar daños personales. La instalación y el servicio deben ser realizados por un instalador calificado y agencia de servicio.
 495616 (201905) ©2019 Lennox Industries, Inc.