



**DATA SUBMITTAL – SPLIT PARED ALTA
LM036CO-100P432 - LM036CI-100P432
INVERTER UNA ZONA MINI-SPLIT SOLO FRÍO**

Proyecto: _____
Ubicación: _____
Numero de Referencia: _____
Designación de Sistema: _____

Ingeniero: _____
Arquitecto: _____
Fecha: _____

CARACTERÍSTICAS

Unidad Externa: **LM036CO-100P432**

Unidad Interna: **LM036CI-100P432**

Numero de Catalogo Condensadora: **Y6897**

Numero de Catalogo Evaporadora: **Y6896**



- Tubería de cobre de 3 metros incluido

- Arranque automático
- Motor de cuatro velocidades
- Display LED
- Control inalámbrico incluido
- Función 'I Feel'

TUBERIA

| | |
|--|-----------------|
| Líneas de Refrigeración y pautas de elevación y distancia | |
| Máximo tiro de tuberías pies. (metros) | 98.4 ft. (30 m) |
| Elevación máxima - Unidad Externa Debajo/Arriba Pies. (metros) | 65.6 ft. (20 m) |
| Diámetro línea de líquido pulgadas (in.) | 1/4" |
| Diámetro línea de succión pulgadas (in.) | 3/4" |

GARANTÍA DE PRODUCTO

Cinco años de garantía limitada*

ACCESORIOS OPCIONALES



NOTE – Due to Lennox' ongoing commitment to quality, Specifications, Ratings, and Dimensions are subject to change without notice and without incurring liability. Improper installation, adjustment, alteration, service or maintenance can cause property damage or personal injury. Installation and service must be performed by a qualified installer and servicing agency



DATA SUBMITTAL – SPLIT PARED ALTA
LM036CO-100P432 - LM036CI-100P432
INVERTER UNA ZONA MINI-SPLIT SOLO FRÍO

ESPECIFICACIONES UNIDAD EXTERNA

DESEMPEÑO

| | |
|--------------------------------|--------|
| Capacidad Enfriamiento (Btu/h) | 33,000 |
| EER(W/W) | 2.75 |
| REEE(BTUH/W) | 11.3 |
| Capacidad Calefaccion (Btu/h) | / |
| COP | / |

| | |
|--|-------|
| Volumen de Aire Total Unidad Externa (CFM) | 2,353 |
|--|-------|

| | |
|------------------------------------|----------------------------|
| Rango de Operación de temperaturas | |
| Enfriamiento | 64 °F(18°C) - 109 °F(43°C) |
| Calefacción | / |

DATOS ELÉCTRICOS

| | |
|---------------------------------------|----------|
| Fuente Eléctrica (V/Hz/ϕ) | 230/60/1 |
| Ampacidad mínima circuito (A) | / |
| Protección máxima sobre corriente (A) | / |
| Motor Ventilador Externo RLA (A) | .8 |
| Compresor RLA (A) | 14.7 |
| No. of Compressors | 1 |

INFORMACIÓN GENERAL

| | |
|------------------------------|--------------------|
| (%) Conexión | 100% |
| # Max. # Unidades Internas | 1 |
| Nivel de Ruido (dBA) | 58 |
| Refrigerante | R-410A |
| Carga refrigerante (fabrica) | 5.29 lbs. 84.7 oz. |

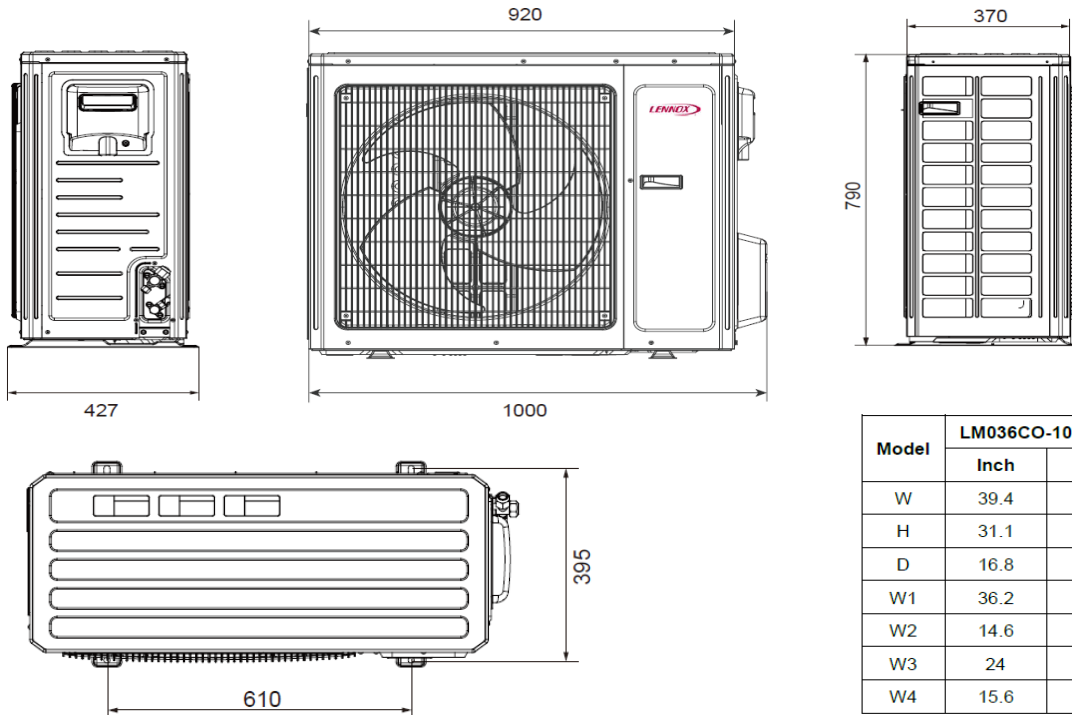
DIMENSIONES

| | | |
|------------------------|----------|------|
| Dimensiones (in) | Alto | 31.1 |
| | Ancho | 39.4 |
| | Profundo | 16.8 |
| Peso con embalaje (lb) | 161 | |
| Peso neto (lb) | 149.9 | |

NOTAS

Datos de Capacidad en enfriamiento y calefacción medidos a las siguientes condiciones:
 Enfriamiento: 80.6 °F BS / 66 °F BH (Inter), 95 °F BS/75 °F(Exter)
 Calefacción: 68 °F BS / 59 °F BH (Inter), 44.6 °F BS/ 42.8 °F BH (Exter)

DIBUJOS DIMENSIONALES CONDENSADORA - INCHES (MM)



| Model | LM036CO-100P432 | |
|-------|-----------------|------|
| | Inch | mm |
| W | 39.4 | 1000 |
| H | 31.1 | 790 |
| D | 16.8 | 427 |
| W1 | 36.2 | 920 |
| W2 | 14.6 | 370 |
| W3 | 24 | 610 |
| W4 | 15.6 | 395 |

NOTE – Due to Lennox' ongoing commitment to quality, Specifications, Ratings, and Dimensions are subject to change without notice and without incurring liability. Improper installation, adjustment, alteration, service or maintenance can cause property damage or personal injury. Installation and service must be performed by a qualified installer and servicing agency



DATA SUBMITTAL – SPLIT PARED ALTA
LM036CO-100P432 - LM036CI-100P432
INVERTER UNA ZONA MINI-SPLIT SOLO FRÍO

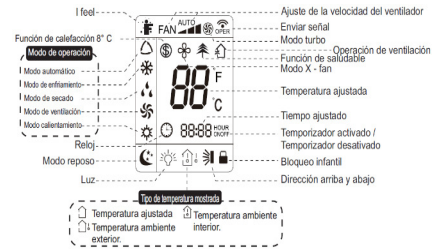
ESPECIFICACIONES UNIDAD INTERNA

| DESEMPEÑO | | | |
|--|----------|------------------|----------------|
| Flujo de Aire (CFM) | Turbo | 853 | |
| | Alta | 794 | |
| | Media | 677 | |
| | Baja | 588 | |
| Máxima Presión Estática Externa (Pulgadas de Agua) | | - | |
| Nivel de ruido (dBA) | Turbo | 56 | |
| | Alta | 54 | |
| | Media | 50 | |
| | Baja | 47 | |
| DATOS ELECTRICOS | | | |
| Fuente alimentación (V/Hz/φ) | | Suministrado por | Unidad Externa |
| Amperaje (RLA) | | | .46 |
| Potencia de salida (W) | | | 60 |
| DIMENSIONES | | | |
| Dimensiones (in) | Alto | 12.8 | |
| | Ancho | 53.1 | |
| | Profundo | 10 | |
| Peso transporte/neto (lb) | | 44/54 | |

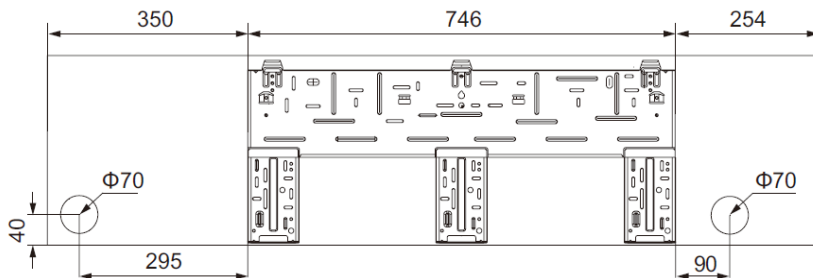
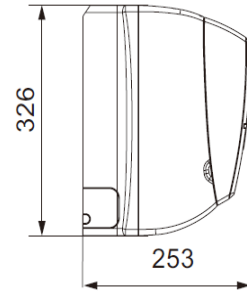
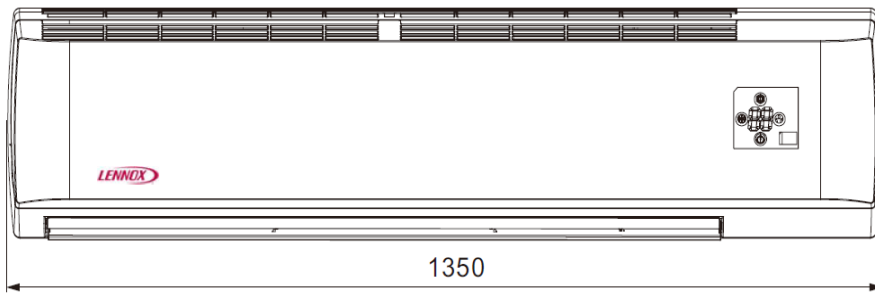
ESPECIFICACIONES CONTROL REMOTO INALÁMBRICO

| Y6185 | |
|---------------------------|-----------------------------|
| Voltaje suministro | Baterías 2 - AAA (Incluido) |
| Rango de trabajo | 61 °F(16°C) - 86 °F(30°C) |
| Rango de recepción máximo | 26 ft.(8m) |

DISPLAY



DIBUJOS DIMENSIONALES EVAPORADORA - INCHES (MM)



| Model | LM036CI-100P432 | |
|-------|-----------------|------|
| | Inch | mm |
| W | 53.1 | 1350 |
| H | 12.8 | 326 |
| D | 10 | 253 |

NOTE – Due to Lennox' ongoing commitment to quality, Specifications, Ratings, and Dimensions are subject to change without notice and without incurring liability. Improper installation, adjustment, alteration, service or maintenance can cause property damage or personal injury. Installation and service must be performed by a qualified installer and servicing agency