



**DATA SUBMITTAL – SPLIT PARED ALTA  
LM018HO-115P432-1X - LM018HI-115P432-1X  
INVERTER UNA ZONA MINI-SPLIT BOMBA DE CALOR**

Proyecto: \_\_\_\_\_  
 Ubicación: \_\_\_\_\_  
 Numero de Referencia: \_\_\_\_\_  
 Designación de Sistema: \_\_\_\_\_

Ingeniero: \_\_\_\_\_  
 Arquitecto: \_\_\_\_\_  
 Fecha: \_\_\_\_\_

**CARACTERÍSTICAS**

Unidad Externa: **LM018HO-115P432-1X**

Unidad Interna: **LM018HI-115P432-1X**

Numero de Catalogo Condensadora: **19U67**

Numero de Catalogo Evaporadora: **19U66**



- Tubería de cobre de 3 metros incluido

- Arranque automático
- Motor de cuatro velocidades
- Display LED
- Control inalámbrico incluido
- Función 'I Feel'

**TUBERIA**

Líneas de Refrigeración y pautas de elevación y distancia	
Máximo tiro de tuberías pies. (metros)	82 ft. (25 m)
Elevación máxima - Unidad Externa Debajo/Arriba Pies. (metros)	32.8 ft. (10 m)
Diámetro línea de líquido pulgadas (in.)	1/4"
Diámetro línea de succión pulgadas (in.)	1/2"

**GARANTÍA DE PRODUCTO**

Cinco años de garantía limitada\*

**ACCESORIOS OPCIONALES**

\_\_\_\_\_  
 \_\_\_\_\_  
 \_\_\_\_\_



**Nota** – Debido al compromiso continuo de Lennox a la calidad, las especificaciones, clasificaciones y dimensiones están sujetos a cambios sin previa vista y sin incurrir cualquiera responsabilidad. La instalación, ajuste, alteración, servicio o mantenimientos incorrectos pueden causar daños personales. La instalación y el servicio deben ser realizados por un instalador calificado y agencia de servicio.



**DATA SUBMITTAL – SPLIT PARED ALTA  
LM018HO-115P432-1X - LM018HI-115P432-1X  
INVERTER UNA ZONA MINI-SPLIT BOMBA DE CALOR**

**ESPECIFICACIONES UNIDAD EXTERNA**

**DESEMPEÑO**

Capacidad Enfriamiento (Btu/h)	17,504
EER(W/W)	2.8
REEE(BTUH/W)	11.5
Capacidad Calefacción (Btu/h)	17,913
COP	3.1

Volumen de Aire Total Unidad Externa (CFM)	1,059
--	-------

**Rango de Operación de temperaturas**

Enfriamiento	64°F(18°C) - 109°F(43°C)
Calefacción	19°F(-7°C) - 75°F(24°C)

**DATOS ELÉCTRICOS**

Fuente Eléctrica (V/Hz/φ)	Suministrado por Unidad Interna
Ampacidad mínima circuito (A)	/
Protección máxima sobre corriente (A)	/
Motor Ventilador Externo RLA (A)	.55
Compresor RLA (A)	7.9
No. of Compressors	1

**INFORMACIÓN GENERAL**

(%) Conexión	100%
# Max. # Unidades Internas	1
Nivel de Ruido (dBA)	55
Refrigerante	R-410A
Carga refrigerante (fabrica)	2.98 lbs. 47.6 oz.

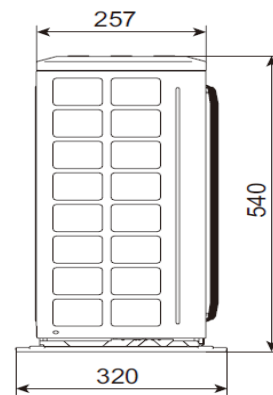
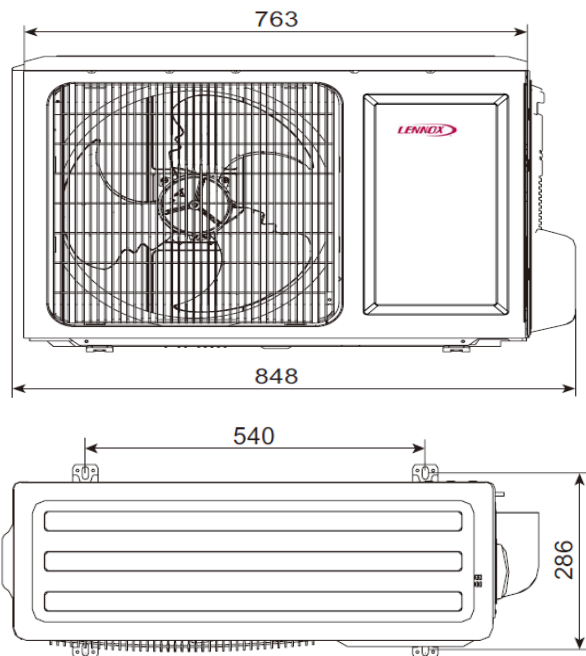
**DIMENSIONES**

Dimensiones (in)	Alto	21.3
	Ancho	33.4
	Profundo	12.6
Peso con embalaje (lb)		87.1
Peso neto (lb)		81.6

**NOTAS**

Datos de Capacidad en enfriamiento y calefacción medidos a las siguientes condiciones:  
Enfriamiento: 80.6°F BS / 66°F BH (Inter), 95°F BS/75°F(Exter)  
Calefacción: 68°F BS / 59°F BH (Inter), 44.6°F BS/ 42.8°F BH (Exter)

**DIBUJOS DIMENSIONALES CONDENSADORA - INCHES (MM)**



Model	LM018HO-115P432-1X	
	Inch	mm
W	33.4	848
H	21.3	540
D	12.6	320
W1	30	763
W2	10	257
W3	21.3	540
W4	11.3	288

**Nota** – Debido al compromiso continuo de Lennox a la calidad, las especificaciones, clasificaciones y dimensiones están sujetos a cambios sin previa vista y sin incurrir cualquiera responsabilidad. La instalación, ajuste, alteración, servicio o mantenimientos incorrectos pueden causar daños personales. La instalación y el servicio deben ser realizados por un instalador calificado y agencia de servicio.



**DATA SUBMITTAL – SPLIT PARED ALTA**  
**LM018HO-115P432-1X - LM018HI-115P432-1X**  
**INVERTER UNA ZONA MINI-SPLIT BOMBA DE CALOR**

**ESPECIFICACIONES UNIDAD INTERNA**

DESEMPEÑO			
Flujo de Aire (CFM)	Turbo		530
	Alta		500
	Media		441
	Baja		353
Máxima Presión Estática Externa (Pulgadas de Agua)			-
Nivel de ruido (dBA)	Turbo		47
	Alta		44
	Media		41
	Baja		37

**DATOS ELECTRICOS**

Fuente alimentación (V/Hz/φ)		220/60/1
Amperaje (RLA)		.37
Potencia de salida (W)		35

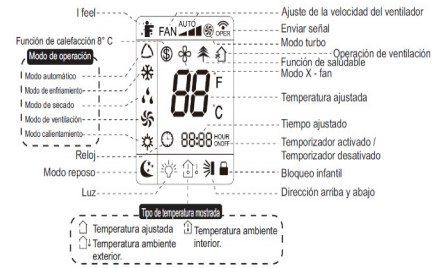
**DIMENSIONES**

Dimensiones (in)	Alto	11.8
	Ancho	38.2
	Profundo	8.8
Peso transporte/neto (lb)		29.8/36.4

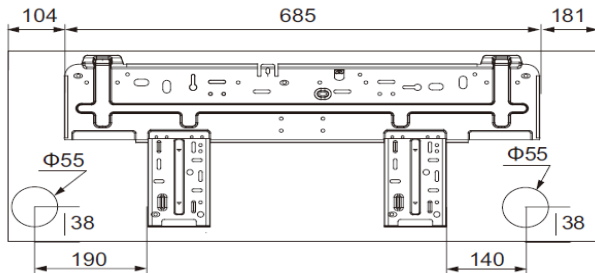
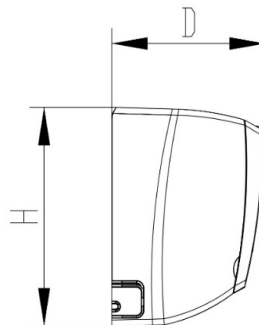
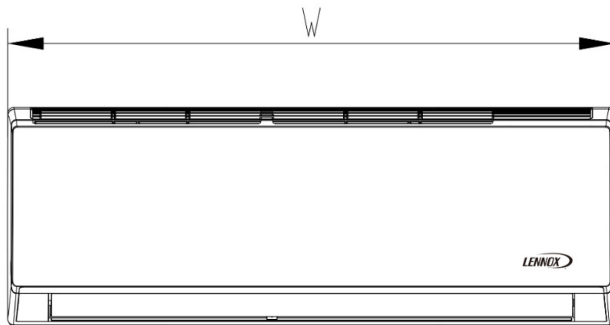
**ESPECIFICACIONES CONTROL REMOTO INALÁMBRICO**

<b>Y6185</b>	
Voltaje suministro	Baterías 2 - AAA (Incluido)
Rango de trabajo	61 °F(16°C) - 86 °F(30°C)
Rango de recepción máximo	26 ft.(8m)

**DISPLAY**



**DIBUJOS DIMENSIONALES EVAPORADORA - INCHES (MM)**



Model	LM018HI-115P432-1X	
	Inch	mm
W	38.2	970
H	11.8	300
D	8.8	224

**Nota** – Debido al compromiso continuo de Lennox a la calidad, las especificaciones, clasificaciones y dimensiones están sujetos a cambios sin previa vista y sin incurrir cualquiera responsabilidad. La instalación, ajuste, alteración, servicio o mantenimientos incorrectos pueden causar daños personales. La instalación y el servicio deben ser realizados por un instalador calificado y agencia de servicio.