



**DATA SUBMITTAL – SPLIT PARED ALTA  
LM018CO-115P432-1X - LM018CI-115P432-1X  
INVERTER UNA ZONA MINI-SPLIT SOLO FRÍO**

Proyecto: \_\_\_\_\_  
 Ubicación: \_\_\_\_\_  
 Numero de Referencia: \_\_\_\_\_  
 Designación de Sistema: \_\_\_\_\_

Ingeniero: \_\_\_\_\_  
 Arquitecto: \_\_\_\_\_  
 Fecha: \_\_\_\_\_

**CARACTERÍSTICAS**

Unidad Externa: **LM018CO-115P432-1X**

Unidad Interna: **LM018CI-115P432-1X**

Numero de Catalogo Condensadora: **19U59**

Numero de Catalogo Evaporadora: **19U58**



- Tubería de cobre de 3 metros incluido

- Arranque automático
- Motor de cuatro velocidades
- Display LED
- Control inalámbrico incluido
- Función 'I Feel'

**TUBERIA**

Líneas de Refrigeración y pautas de elevación y distancia	
Máximo tiro de tuberías pies. (metros)	82 ft. (25 m)
Elevación máxima - Unidad Externa Debajo/Arriba Pies. (metros)	32.8 ft. (10 m)
Diámetro línea de líquido pulgadas (in.)	1/4"
Diámetro línea de succión pulgadas (in.)	1/2"

**GARANTÍA DE PRODUCTO**

Cinco años de garantía limitada\*  
 \_\_\_\_\_  
 \_\_\_\_\_

**ACCESORIOS OPCIONALES**

\_\_\_\_\_  
 \_\_\_\_\_  
 \_\_\_\_\_



**Nota** – Debido al compromiso continuo de Lennox a la calidad, las especificaciones, clasificaciones y dimensiones están sujetos a cambios sin previa vista y sin incurrir cualquiera responsabilidad. La instalación, ajuste, alteración, servicio o mantenimientos incorrectos pueden causar daños personales. La instalación y el servicio deben ser realizados por un instalador calificado y agencia de servicio.



**DATA SUBMITTAL – SPLIT PARED ALTA  
LM018CO-115P432-1X - LM018CI-115P432-1X  
INVERTER UNA ZONA MINI-SPLIT SOLO FRÍO**

**ESPECIFICACIONES UNIDAD EXTERNA**

DESEMPEÑO	
Capacidad Enfriamiento (Btu/h)	18,000
EER(W/W)	2.95
REEE(BTUH/W)	11.5
Capacidad Calefacción (Btu/h)	/
COP	/
Volumen de Aire Total Unidad Externa (CFM)	
	1,059
Rango de Operación de temperaturas	
Enfriamiento	64 °F(18°C) - 109°F(43°C)
Calefacción	/
DATOS ELÉCTRICOS	
Fuente Eléctrica (V/Hz/ϕ)	Suministrado por Unidad Interna
Ampacidad mínima circuito (A)	/
Protección máxima sobre corriente (A)	/
Motor Ventilador Externo RLA (A)	.48
Compresor RLA (A)	7.9
No. of Compressors	1

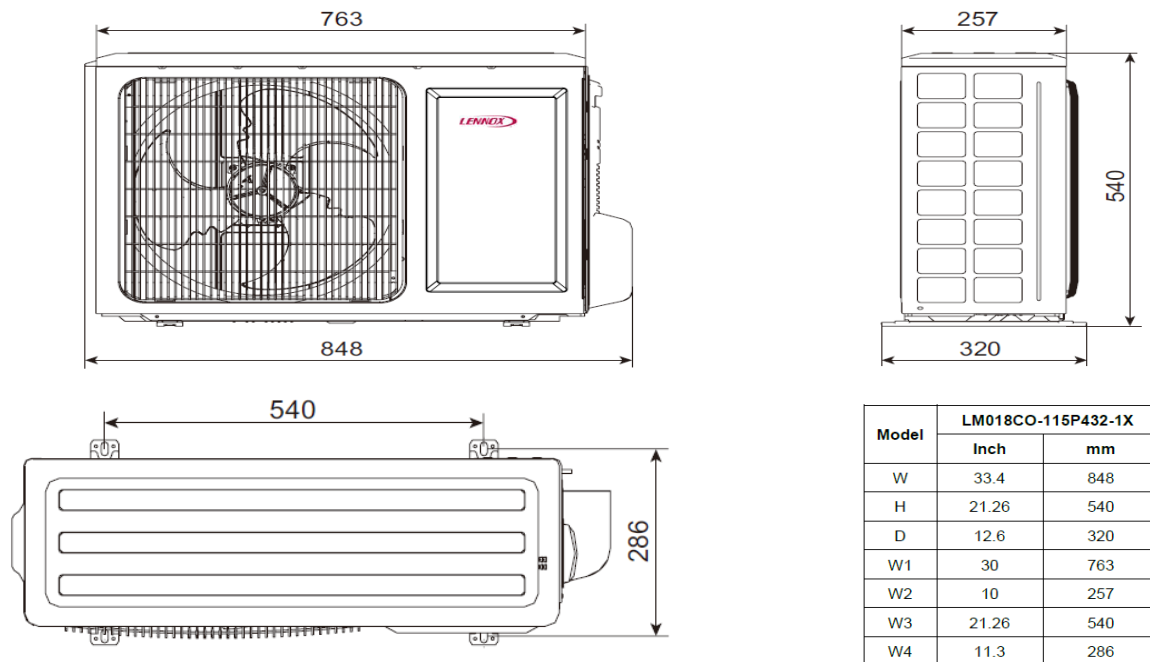
INFORMACIÓN GENERAL	
(%) Conexión	100%
# Max. # Unidades Internas	1
Nivel de Ruido (dBA)	53
Refrigerante	R-410A
Carga refrigerante (fabrica)	1.72 lbs. 27.5 oz.

DIMENSIONES		
Dimensiones (in)	Alto	21.3
	Ancho	33.4
	Profundo	12.6
Peso con embalaje (lb)		79.4
Peso neto (lb)		73.9

**NOTAS**

Datos de Capacidad en enfriamiento y calefacción medidos a las siguientes condiciones:  
 Enfriamiento: 80.6°F BS / 66°F BH (Inter), 95°F BS/75°F(Exter)  
 Calefacción: 68°F BS / 59°F BH (Inter), 44.6°F BS/ 42.8°F BH (Exter)

**DIBUJOS DIMENSIONALES CONDENSADORA - INCHES (MM)**



Model	LM018CO-115P432-1X	
	Inch	mm
W	33.4	848
H	21.26	540
D	12.6	320
W1	30	763
W2	10	257
W3	21.26	540
W4	11.3	286

**Nota** – Debido al compromiso continuo de Lennox a la calidad, las especificaciones, clasificaciones y dimensiones están sujetos a cambios sin previa vista y sin incurrir cualquiera responsabilidad. La instalación, ajuste, alteración, servicio o mantenimientos incorrectos pueden causar daños personales. La instalación y el servicio deben ser realizados por un instalador calificado y agencia de servicio.



**DATA SUBMITTAL – SPLIT PARED ALTA  
LM018CO-115P432-1X - LM018CI-115P432-1X  
INVERTER UNA ZONA MINI-SPLIT SOLO FRÍO**

**ESPECIFICACIONES UNIDAD INTERNA**

DESEMPEÑO		
Flujo de Aire (CFM)	Turbo	530
	Alta	503
	Media	486
	Baja	450
Máxima Presión Estática Externa (Pulgadas de Agua)		-
Nivel de ruido (dBA)	Turbo	47
	Alta	44
	Media	40
	Baja	36

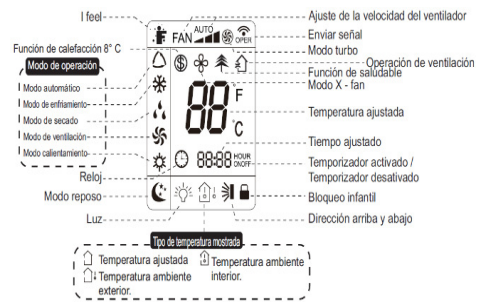
DATOS ELECTRICOS	
Fuente alimentación (V/Hz/φ)	220/60/1
Amperaje (RLA)	.35
Potencia de salida (W)	35

DIMENSIONES		
Dimensiones (in)	Alto	11.8
	Ancho	38.2
	Profundo	8.8
Peso transporte/neto (lb)		29.8/36.4

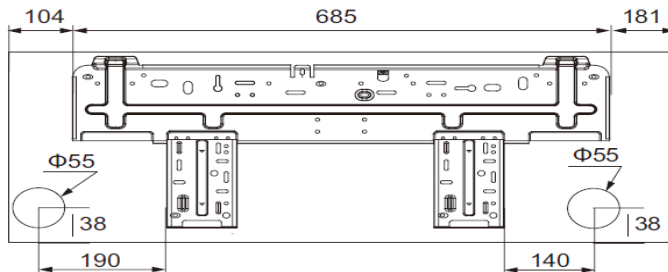
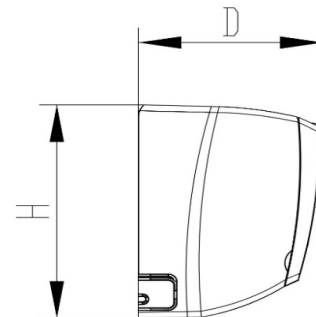
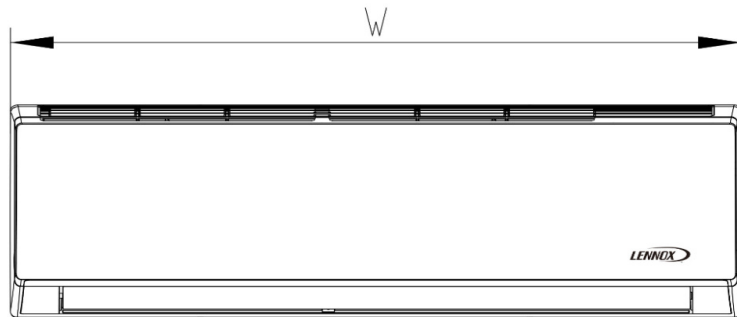
**ESPECIFICACIONES CONTROL REMOTO INALÁMBRICO**

Y6185	
Voltaje suministro	Baterías 2 - AAA (Incluido)
Rango de trabajo	61°F(16°C) - 86°F(30°C)
Rango de recepción máximo	26 ft.(8m)

**DISPLAY**



**DIBUJOS DIMENSIONALES EVAPORADORA - INCHES (MM)**



Model	LM018CI-115P432-1X	
	Inch	mm
W	38.2	970
H	11.8	300
D	8.8	224

**Nota** – Debido al compromiso continuo de Lennox a la calidad, las especificaciones, clasificaciones y dimensiones están sujetos a cambios sin previa vista y sin incurrir cualquiera responsabilidad. La instalación, ajuste, alteración, servicio o mantenimientos incorrectos pueden causar daños personales. La instalación y el servicio deben ser realizados por un instalador calificado y agencia de servicio.