



**DATA SUBMITTAL – SPLIT PARED ALTA
LM012HO-115P432-1X - LM012HI-115P432-1X
INVERTER UNA ZONA MINI-SPLIT BOMBA DE CALOR**

Proyecto: _____
Ubicación: _____
Numero de Referencia: _____
Designación de Sistema: _____

Ingeniero: _____
Arquitecto: _____
Fecha: _____

CARACTERÍSTICAS

Unidad Externa: **LM012HO-115P432-1X**

Unidad Interna: **LM012HI-115P432-1X**

Numero de Catalogo Condensadora: **19U65**

Numero de Catalogo Evaporadora: **19U64**



- Tubería de cobre de 3 metros incluido

- Arranque automático
- Motor de cuatro velocidades
- Display LED
- Control inalámbrico incluido
- Función 'I Feel'

TUBERIA

Líneas de Refrigeración y pautas de elevación y distancia	
Máximo tiro de tuberías pies. (metros)	65.6 ft. (20 m)
Elevación máxima - Unidad Externa Debajo/Arriba Pies. (metros)	32.8 ft. (10 m)
Diámetro línea de líquido pulgadas (in.)	1/4"
Diámetro línea de succión pulgadas (in.)	1/2"

GARANTÍA DE PRODUCTO

Cinco años de garantía limitada*

ACCESORIOS OPCIONALES



Nota – Debido al compromiso continuo de Lennox a la calidad, las especificaciones, clasificaciones y dimensiones están sujetos a cambios sin previa vista y sin incurrir cualquiera responsabilidad. La instalación, ajuste, alteración, servicio o mantenimientos incorrectos pueden causar daños personales. La instalación y el servicio deben ser realizados por un instalador calificado y agencia de servicio.



DATA SUBMITTAL – SPLIT PARED ALTA
LM012HO-115P432-1X - LM012HI-115P432-1X
INVERTER UNA ZONA MINI-SPLIT BOMBA DE CALOR

ESPECIFICACIONES UNIDAD EXTERNA

DESEMPEÑO	
Capacidad Enfriamiento (Btu/h)	11,200
EER(W/W)	2.85
REEE(BTUH/W)	11.5
Capacidad Calefacción (Btu/h)	12,500
COP	3.39

Volumen de Aire Total Unidad Externa (CFM)	941
Rango de Operación de temperaturas	
Enfriamiento	64°F(18°C) - 114°F(43°C)
Calefacción	19°F(-7°C) - 75°F(24°C)

DATOS ELÉCTRICOS	
Fuente Eléctrica (V/Hz/ϕ)	Suministrado por Unidad Interna
Ampacidad mínima circuito (A)	/
Protección máxima sobre corriente (A)	/
Motor Ventilador Externo RLA (A)	.34
Compresor RLA (A)	5
No. of Compressors	1

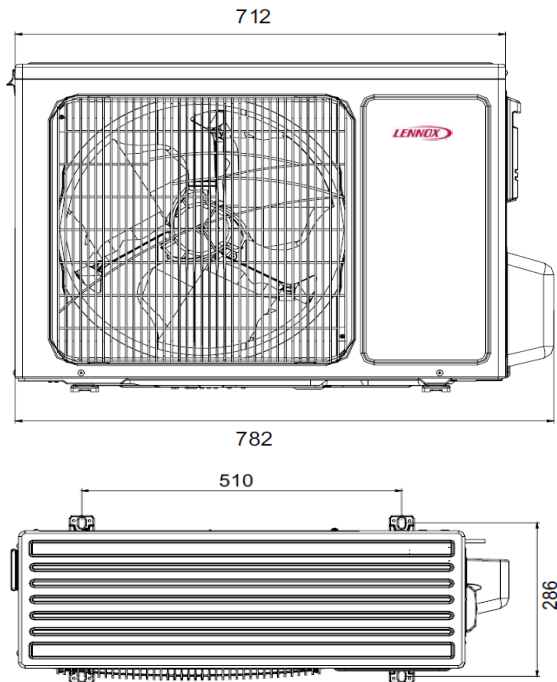
INFORMACIÓN GENERAL	
(%) Conexión	100%
# Max. # Unidades Internas	1
Nivel de Ruido (dBA)	50
Refrigerante	R-410A
Carga refrigerante (fabrica)	1.63 lbs. 26.1 oz.

DIMENSIONES		
Dimensiones (in)	Alto	21.3
	Ancho	30.8
	Profundo	12.6
Peso con embalaje (lb)		67.3
Peso neto (lb)		61.7

NOTAS

Datos de Capacidad en enfriamiento y calefacción medidos a las siguientes condiciones:
 Enfriamiento: 80.6°F BS / 66°F BH (Inter), 95°F BS/75°F(Exter)
 Calefacción: 68°F BS / 59°F BH (Inter), 44.6°F BS/ 42.8°F BH (Exter)

DIBUJOS DIMENSIONALES CONDENSADORA - INCHES (MM)



Model	LM012HO-115P432-1X	
	Inch	mm
W	30.8	782
H	21.26	540
D	12.6	320
W1	28	712
W2	10	256
W3	20	510
W4	11.3	286

Nota – Debido al compromiso continuo de Lennox a la calidad, las especificaciones, clasificaciones y dimensiones están sujetos a cambios sin previa vista y sin incurrir cualquiera responsabilidad. La instalación, ajuste, alteración, servicio o mantenimientos incorrectos pueden causar daños personales. La instalación y el servicio deben ser realizados por un instalador calificado y agencia de servicio.



DATA SUBMITTAL – SPLIT PARED ALTA
LM012HO-115P432-1X - LM012HI-115P432-1X
INVERTER UNA ZONA MINI-SPLIT BOMBA DE CALOR

ESPECIFICACIONES UNIDAD INTERNA

DESEMPEÑO

Flujo de Aire (CFM)	Turbo	353
	Alta	277
	Media	224
	Baja	188
Máxima Presión Estática Externa (Pulgadas de Agua)		-
Nivel de ruido (dBA)	Turbo	43
	Alta	38
	Media	34
	Baja	30

DATOS ELECTRICOS

Fuente alimentación (V/Hz/φ)	230/60/1
Amperaje (RLA)	.2
Potencia de salida (W)	20

DIMENSIONES

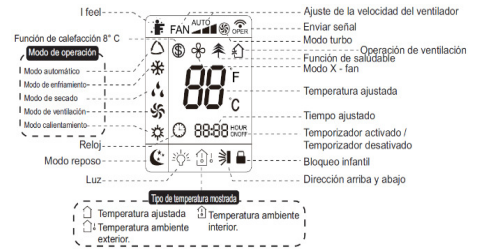
Dimensiones (in)	Alto	10.8
	Ancho	31.1
	Profundo	7.9
Peso transporte/neto (lb)		20.9/25.4

ESPECIFICACIONES CONTROL REMOTO INALÁMBRICO

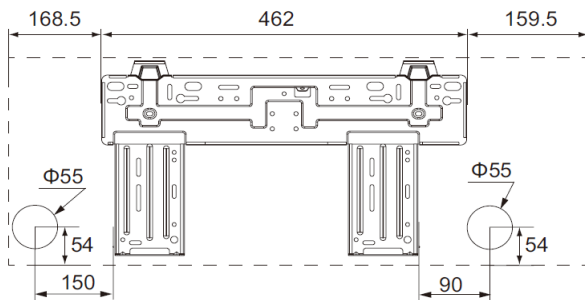
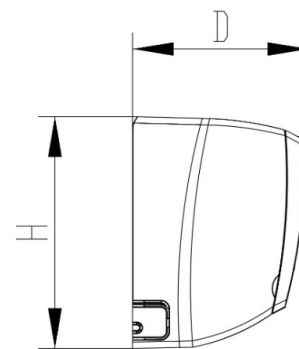
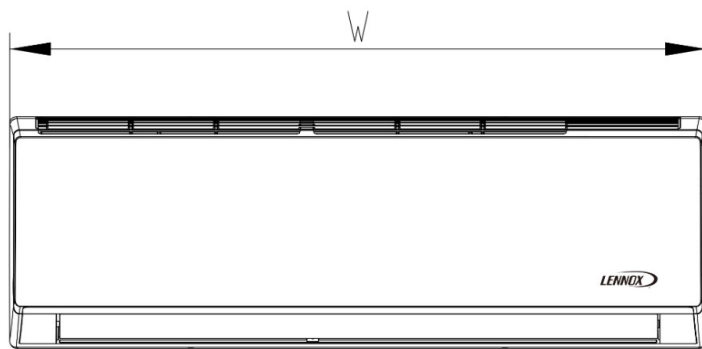
Y6185

Voltaje suministro	Baterías 2 - AAA (Incluido)
Rango de trabajo	61 °F(16°C) - 86 °F(30°C)
Rango de recepción máximo	26 ft.(8m)

DISPLAY



DIBUJOS DIMENSIONALES EVAPORADORA - INCHES (MM)



Model	LM012HI-115P432-1X	
	Inch	mm
W	31.1	790
H	10.8	275
D	7.9	200

Nota – Debido al compromiso continuo de Lennox a la calidad, las especificaciones, clasificaciones y dimensiones están sujetos a cambios sin previa vista y sin incurrir cualquiera responsabilidad. La instalación, ajuste, alteración, servicio o mantenimientos incorrectos pueden causar daños personales. La instalación y el servicio deben ser realizados por un instalador calificado y agencia de servicio.