



**DATA SUBMITTAL – SPLIT PARED ALTA  
LM012CO-115P432-1X - LM012CI-115P432-1X  
INVERTER UNA ZONA MINI-SPLIT SOLO FRÍO**

Proyecto: \_\_\_\_\_  
Ubicación: \_\_\_\_\_  
Numero de Referencia: \_\_\_\_\_  
Designación de Sistema: \_\_\_\_\_

Ingeniero: \_\_\_\_\_  
Arquitecto: \_\_\_\_\_  
Fecha: \_\_\_\_\_

**CARACTERÍSTICAS**

Unidad Externa: **LLM012CO-115P432-1X**

Unidad Interna: **LM012CI-115P432-1X**

Numero de Catalogo Condensadora: **19U57**

Numero de Catalogo Evaporadora: **19U56**



- Tubería de cobre de 3 metros incluido

- Arranque automático
- Motor de cuatro velocidades
- Display LED
- Control inalámbrico incluido
- Función 'I Feel'

**TUBERIA**

Líneas de Refrigeración y pautas de elevación y distancia	
Máximo tiro de tuberías pies. (metros)	65.6 ft. (20 m)
Elevación máxima - Unidad Externa Debajo/Arriba Pies. (metros)	32.8 ft. (10 m)
Diámetro línea de líquido pulgadas (in.)	1/4"
Diámetro línea de succión pulgadas (in.)	1/2"

**GARANTÍA DE PRODUCTO**

Cinco años de garantía limitada\*

**ACCESORIOS OPCIONALES**

\_\_\_\_\_  
\_\_\_\_\_  
\_\_\_\_\_



**Nota** – Debido al compromiso continuo de Lennox a la calidad, las especificaciones, clasificaciones y dimensiones están sujetos a cambios sin previa vista y sin incurrir cualquiera responsabilidad. La instalación, ajuste, alteración, servicio o mantenimientos incorrectos pueden causar daños personales. La instalación y el servicio deben ser realizados por un instalador calificado y agencia de servicio.



**DATA SUBMITTAL – SPLIT PARED ALTA  
LM012CO-115P432-1X - LM012CI-115P432-1X  
INVERTER UNA ZONA MINI-SPLIT SOLO FRÍO**

**ESPECIFICACIONES UNIDAD EXTERNA**

DESEMPEÑO	
Capacidad Enfriamiento (Btu/h)	12,000
EER(W/W)	2.93
REEE(BTUH/W)	11.5
Capacidad Calefaccion (Btu/h)	/
COP	/

Volumen de Aire Total Unidad Externa (CFM)	941
Rango de Operación de temperaturas	
Enfriamiento	64 °F(18°C) - 114 °F(43°C)
Calefacción	/

**DATOS ELÉCTRICOS**

	Suministrado por Unidad Interna
Fuente Eléctrica (V/Hz/ϕ)	
Ampacidad mínima circuito (A)	/
Protección máxima sobre corriente (A)	/
Motor Ventilador Externo RLA (A)	.34
Compresor RLA (A)	5
No. of Compressors	1

**INFORMACIÓN GENERAL**

(%) Conexión	100%
# Max. # Unidades Internas	1
Nivel de Ruido (dBA)	50
Refrigerante	R-410A
Carga refrigerante (fabrica)	1.39 lbs. 22.2 oz.

**DIMENSIONES**

Dimensiones (in)	Alto	21.3
	Ancho	30.8
	Profundo	12.6

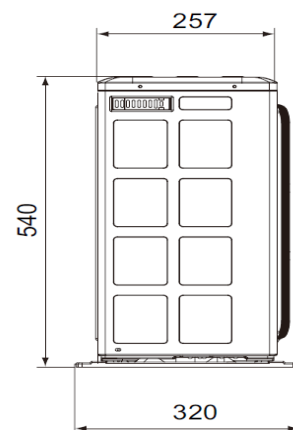
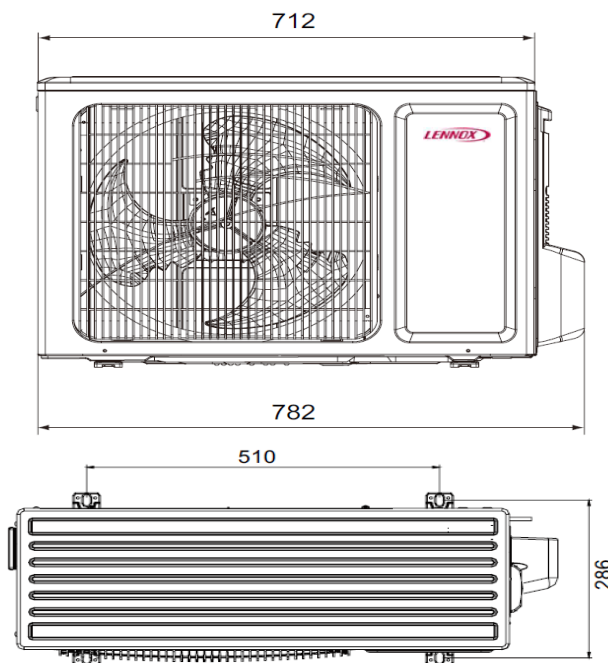
Peso con embalaje (lb)	65
------------------------	----

Peso neto (lb)	59.5
----------------	------

**NOTAS**

Datos de Capacidad en enfriamiento y calefacción medidos a las siguientes condiciones:  
Enfriamiento: 80.6°F BS / 66°F BH (Inter), 95°F BS/75°F(Exter)  
Calefacción: 68°F BS / 59°F BH (Inter), 44.6°F BS/ 42.8°F BH (Exter)

**DIBUJOS DIMENSIONALES CONDENSADORA - INCHES (MM)**



Model	LM012CO-115P432-1X	
	Inch	mm
W	30.8	782
H	21.3	540
D	12.6	320
W1	28	712
W2	10	256
W3	20	510
W4	11.3	286

**Nota** – Debido al compromiso continuo de Lennox a la calidad, las especificaciones, clasificaciones y dimensiones están sujetos a cambios sin previa vista y sin incurrir cualquiera responsabilidad. La instalación, ajuste, alteración, servicio o mantenimientos incorrectos pueden causar daños personales. La instalación y el servicio deben ser realizados por un instalador calificado y agencia de servicio.



**DATA SUBMITTAL – SPLIT PARED ALTA**  
**LM012CO-115P432-1X - LM012CI-115P432-1X**  
**INVERTER UNA ZONA MINI-SPLIT SOLO FRÍO**

**ESPECIFICACIONES UNIDAD INTERNA**

DESEMPEÑO		
Flujo de Aire (CFM)	Turbo	324
	Alta	271
	Media	224
	Baja	177
Máxima Presión Estática Externa (Pulgadas de Agua)		-
Nivel de ruido (dBA)	Turbo	43
	Alta	38
	Media	33
	Baja	28

**DATOS ELECTRICOS**

Fuente alimentación (V/Hz/φ)	220/60/1
Amperaje (RLA)	.22
Potencia de salida (W)	20

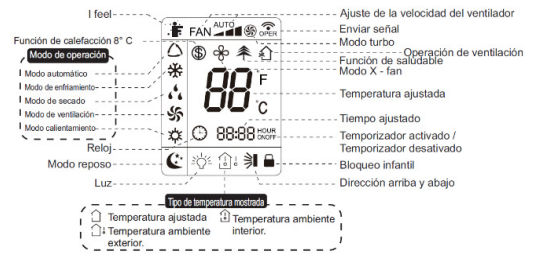
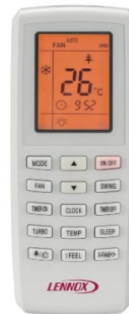
**DIMENSIONES**

Dimensiones (in)	Alto	10.8
	Ancho	31.1
	Profundo	7.9
Peso transporte/neto (lb)		19.8/24.3

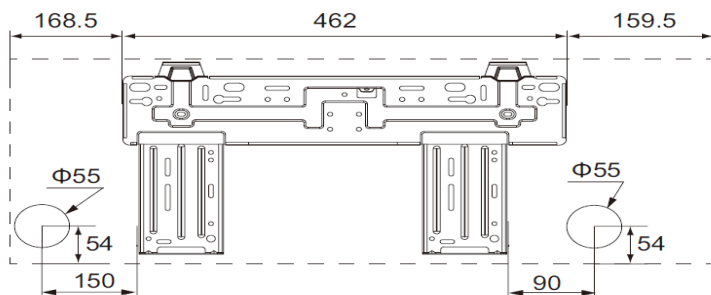
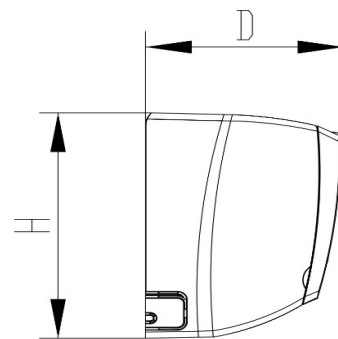
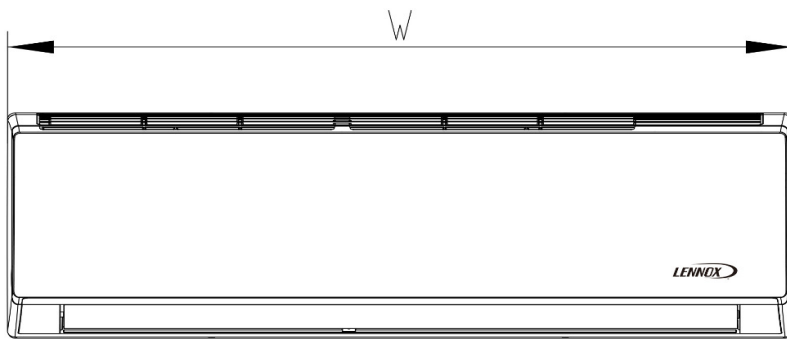
**ESPECIFICACIONES CONTROL REMOTO INALÁMBRICO**

<b>Y6185</b>	
Voltaje suministro	Baterías 2 - AAA (Incluido)
Rango de trabajo	61 °F(16°C) - 86 °F(30°C)
Rango de recepción máximo	26 ft.(8m)

**DISPLAY**



**DIBUJOS DIMENSIONALES EVAPORADORA - INCHES (MM)**



Model	LM012CI-115P432-1X	
	Inch	mm
W	31.1	790
H	10.8	275
D	7.9	200

**Nota** – Debido al compromiso continuo de Lennox a la calidad, las especificaciones, clasificaciones y dimensiones están sujetos a cambios sin previa vista y sin incurrir cualquiera responsabilidad. La instalación, ajuste, alteración, servicio o mantenimientos incorrectos pueden causar daños personales. La instalación y el servicio deben ser realizados por un instalador calificado y agencia de servicio.