



DATA SUBMITTAL – SPLIT PARED ALTA
LI012CO-230P432 - LI012CI-230P432
INVERTER UNA ZONA MINI-SPLIT SOLO FRÍO

Proyecto: _____
Ubicación: _____
Numero de Referencia: _____
Designación de Sistema: _____

Ingeniero: _____
Arquitecto: _____
Fecha: _____

CARACTERÍSTICAS

Unidad Externa: **LI012CO-230P432**

Unidad Interna: **LI012CI-230P432**

Numero de Catalogo Condensadora: **Y6510**

Numero de Catalogo Evaporadora: **Y6509**



- Golden Fin
- Enfriamiento en baja temperatura
- Arranque en baja frecuencia
- Tubería de cobre de 3 metros incluido

- Arranque automático
- Motor de cuatro velocidades
- Display LED
- Control inalámbrico incluido
- Función 'I Feel'
- Filtro de carbón incluido

TUBERIA

Líneas de Refrigeración y pautas de elevación y distancia

Máximo tiro de tuberías pies. (metros)	65.6 ft. (20 m)
Elevación máxima - Unidad Externa Debajo/Arriba Pies. (metros)	32.8 ft. (10 m)
Diámetro línea de líquido pulgadas (in.)	1/4"
Diámetro línea de succión pulgadas (in.)	1/2"

GARANTÍA DE PRODUCTO

Cinco años de garantía limitada*

ACCESORIOS OPCIONALES

Control alámbrico programable (19F47,XK76)

Control alámbrico no programable (19F49,XE71-44/G)



Nota – Debido al compromiso continuo de Lennox a la calidad, las especificaciones, clasificaciones y dimensiones están sujetos a cambios sin previa vista y sin incurrir cualquiera responsabilidad. La instalación, ajuste, alteración, servicio o mantenimientos incorrectos pueden causar daños personales. La instalación y el servicio deben ser realizados por un instalador calificado y agencia de servicio.



DATA SUBMITTAL – SPLIT PARED ALTA
LI012CO-230P432 - LI012CI-230P432
INVERTER UNA ZONA MINI-SPLIT SOLO FRÍO

ESPECIFICACIONES UNIDAD EXTERNA

DESEMPEÑO

Capacidad Enfriamiento (Btu/h)	12,000
EER(W/W)	3.81
SEER(BTUHW)	22
Capacidad Calefaccion (Btu/h)	/
COP	/

Volumen de Aire Total Unidad Externa (CFM)	1,176
Rango de Operación de temperaturas	
Enfriamiento	0°F(-18°C) - 115°F(46°C)
Calefacción	/

DATOS ELÉCTRICOS

Fuente Eléctrica (V/Hz/ϕ)	208-230/60/1
Ampacidad mínima circuito (A)	9
Protección máxima sobre corriente (A)	15
Motor Ventilador Externo RLA (A)	.385
Compresor RLA (A)	4
No. of Compressors	1

INFORMACIÓN GENERAL

(%) Conexión	100%
# Max. # Unidades Internas	1
Nivel de Ruido (dBA)	54
Refrigerante	R-410A
Carga refrigerante (fabrica)	2.98 lbs. 47.6 oz.

DIMENSIONES

Dimensiones (in)	Alto	23-5/16
	Ancho	33-25/64
	Profundo	12-19/32

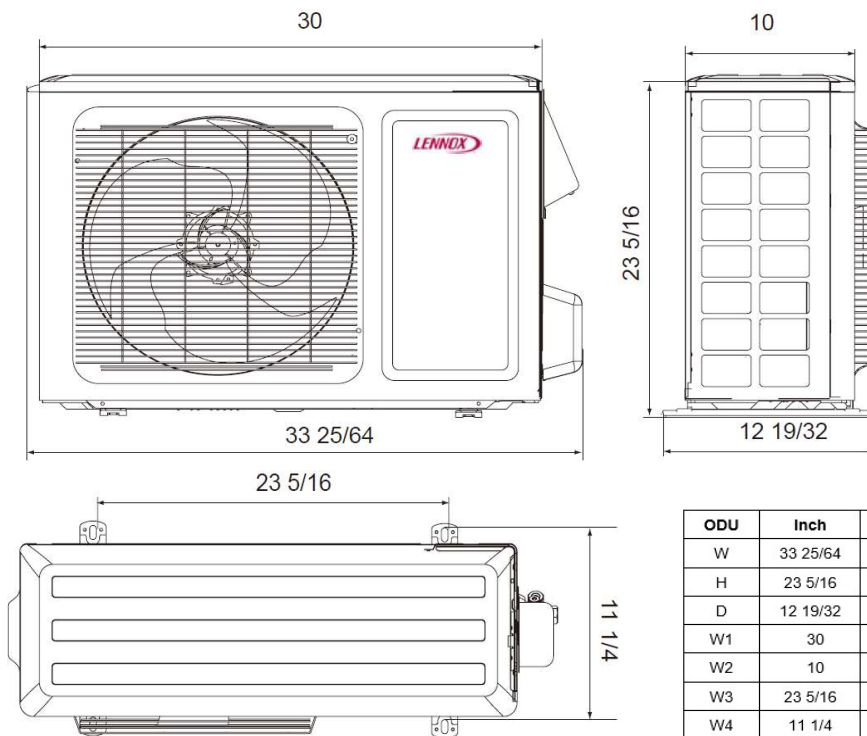
Peso con embalaje (lb)	87
------------------------	----

Peso neto (lb)	80.5
----------------	------

NOTAS

Datos de Capacidad en enfriamiento y calefacción medidos a las siguientes condiciones:
 Enfriamiento: 80°F BS / 67°F BH (Inter), 95°F BS/75°F(Exter)
 Calefacción: 70°F BS / 60°F BH (Inter), 19.94°F BS/ 19.04°F BH (Exter)

DIBUJOS DIMENSIONALES CONDENSADORA - INCHES (MM)



Nota – Debido al compromiso continuo de Lennox a la calidad, las especificaciones, clasificaciones y dimensiones están sujetos a cambios sin previa vista y sin incurrir cualquiera responsabilidad. La instalación, ajuste, alteración, servicio o mantenimientos incorrectos pueden causar daños personales. La instalación y el servicio deben ser realizados por un instalador calificado y agencia de servicio.



DATA SUBMITTAL – SPLIT PARED ALTA
LI012CO-230P432 - LI012CI-230P432
INVERTER UNA ZONA MINI-SPLIT SOLO FRÍO

ESPECIFICACIONES UNIDAD INTERNA

DESEMPEÑO			
Flujo de Aire (CFM)	Turbo		400
	Alta		288
	Media		241
	Baja		171
Máxima Presión Estática Externa (Pulgadas de Agua)			-
Nivel de ruido (dBA)	Turbo		45
	Alta		39
	Media		35
	Baja		29

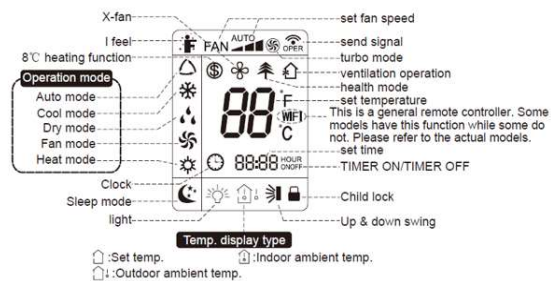
DATOS ELECTRICOS

Fuente alimentación (V/Hz/φ)	Suministrado por Unidad Externa		
Amperaje (RLA)	.09		
Potencia de salida (W)	20		
DIMENSIONES			
Dimensiones (in)	Alto		11-3/8
	Ancho		33-1/4
	Profundo		8-7/32
Peso transporte/neto (lb)	22.05/26.46		

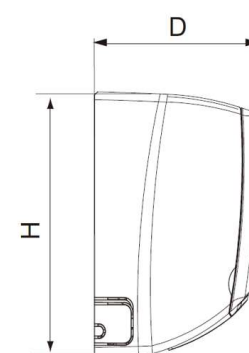
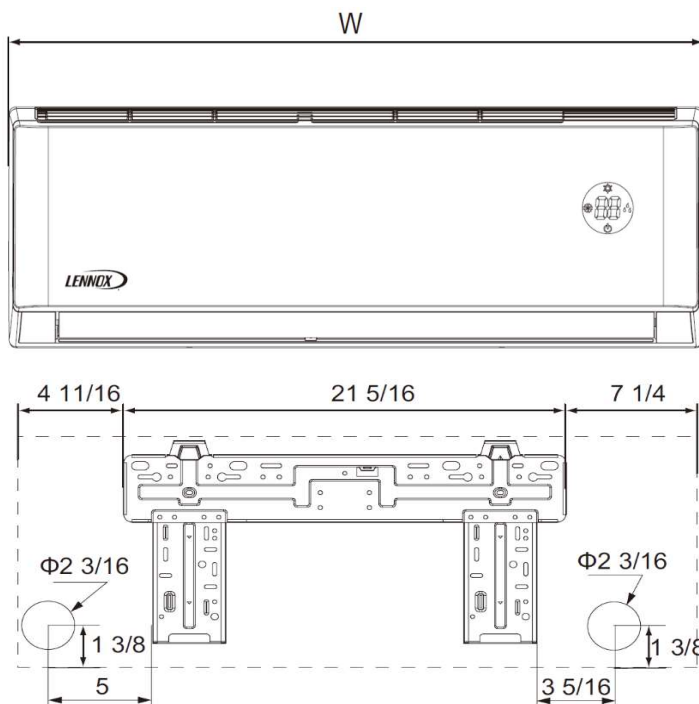
ESPECIFICACIONES CONTROL REMOTO INALÁMBRICO

Y6334	
Voltaje suministro	Baterías 2 - AAA (Incluido)
Rango de trabajo	61°F(16°C) - 86°F(30°C)
Rango de recepción máximo	26 ft.(8m)

DISPLAY



DIBUJOS DIMENSIONALES EVAPORADORA - INCHES (MM)



IDU	Inch	mm
W	33-1/4	845
H	11-3/8	289
D	8-7/32	209

Nota – Debido al compromiso continuo de Lennox a la calidad, las especificaciones, clasificaciones y dimensiones están sujetos a cambios sin previa vista y sin incurrir cualquiera responsabilidad. La instalación, ajuste, alteración, servicio o mantenimientos incorrectos pueden causar daños personales. La instalación y el servicio deben ser realizados por un instalador calificado y agencia de servicio.