



**DATA SUBMITTAL – SPLIT PARED ALTA  
LI024CO-032P432- LI024CI-032P432  
INVERTER UNA ZONA MINI-SPLIT SOLO FRÍO**

Proyecto: \_\_\_\_\_  
Ubicación: \_\_\_\_\_  
Numero de Referencia: \_\_\_\_\_  
Designación de Sistema: \_\_\_\_\_

Ingeniero: \_\_\_\_\_  
Arquitecto: \_\_\_\_\_  
Fecha: \_\_\_\_\_

**CARACTERÍSTICAS**

Unidad Externa: **LI024CO-032P432**

Unidad Interna: **LI024CI-032P432**

Numero de Catalogo Condensadora: **Y7311**

Numero de Catalogo Evaporadora: **Y7310**



- Golden Fin
- Enfriamiento en baja temperatura
- Arranque en baja frecuencia
- Tubería de cobre de 3 metros incluido

- Arranque automático
- Motor de cuatro velocidades
- Display LED
- Control inalámbrico incluido
- Función 'I Feel'

**TUBERIA**

Líneas de Refrigeración y pautas de elevación y distancia

Máximo tiro de tuberías pies. (metros)	82 ft. (25 m)
Elevación máxima - Unidad Externa Debajo/Arriba Pies. (metros)	32.8 ft. (10 m)
Diámetro línea de líquido pulgadas (in.)	1/4"
Diámetro línea de succión pulgadas (in.)	5/8"

**GARANTÍA DE PRODUCTO**

Cinco años de garantía limitada\*

**ACCESORIOS OPCIONALES**

Control alámbrico programable (19F47,XK76)

Control alámbrico no programable (19F49,XE71-44/G)



**Nota** – Debido al compromiso continuo de Lennox a la calidad, las especificaciones, clasificaciones y dimensiones están sujetos a cambios sin previa vista y sin incurrir cualquiera responsabilidad. La instalación, ajuste, alteración, servicio o mantenimientos incorrectos pueden causar daños personales. La instalación y el servicio deben ser realizados por un instalador calificado y agencia de servicio.



**DATA SUBMITTAL – SPLIT PARED ALTA**  
**LI024CO-032P432- LI024CI-032P432**  
**INVERTER UNA ZONA MINI-SPLIT SOLO FRÍO**

**ESPECIFICACIONES UNIDAD EXTERNA**

**DESEMPEÑO**

Capacidad Enfriamiento (Btu/h)	22,000
EER(W/W)	3.21
SEER(BTUH/W)	/
Capacidad Calefaccion (Btu/h)	/
COP	/

Volumen de Aire Total Unidad Externa (CFM)	1,882
Rango de Operación de temperaturas	
Enfriamiento	0°F(-18°C) - 115°F(46°C)
Calefacción	/

**DATOS ELÉCTRICOS**

Fuente Eléctrica (V/Hz/ϕ)	208-230/60/1
Ampacidad mínima circuito (A)	/
Protección máxima sobre corriente (A)	/
Motor Ventilador Externo RLA (A)	.4
Compresor RLA (A)	7.2
No. of Compressors	1

**INFORMACIÓN GENERAL**

(%) Conexión	100%
# Max. # Unidades Internas	1
Nivel de Ruido (dBA)	59
Refrigerante	R-410A
Carga refrigerante (fabrica)	3.53lbs. 56.4oz.

**DIMENSIONES**

Dimensiones (in)	Alto	27.6
	Ancho	37.9
	Profundo	15.6

Peso con embalaje (lb)	111.4
------------------------	-------

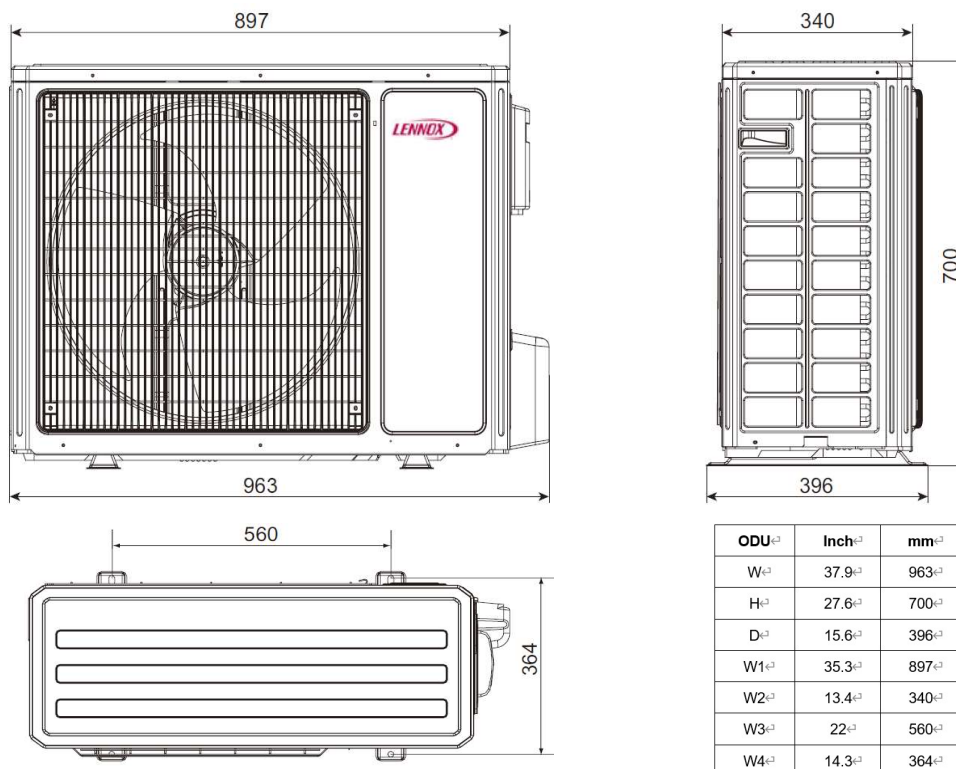
Peso neto (lb)	101.4
----------------	-------

**NOTAS**

Datos de Capacidad en enfriamiento y calefacción medidos a las siguientes condiciones:

Enfriamiento: 80°F BS / 67°F BH (Inter), 95°F BS/75°F(Exter)

**DIBUJOS DIMENSIONALES CONDENSADORA - INCHES (MM)**



**Nota** – Debido al compromiso continuo de Lennox a la calidad, las especificaciones, clasificaciones y dimensiones están sujetos a cambios sin previa vista y sin incurrir cualquiera responsabilidad. La instalación, ajuste, alteración, servicio o mantenimientos incorrectos pueden causar daños personales. La instalación y el servicio deben ser realizados por un instalador calificado y agencia de servicio.



**DATA SUBMITTAL – SPLIT PARED ALTA**  
**LI024CO-032P432- LI024CI-032P432**  
**INVERTER UNA ZONA MINI-SPLIT SOLO FRÍO**

**ESPECIFICACIONES UNIDAD INTERNA**

**DESEMPEÑO**

Flujo de Aire (CFM)	Turbo	706
	Alta	647
	Media	589
	Baja	530
Máxima Presión Estática Externa (Pulgadas de Agua)		-
Nivel de ruido (dBA)	Turbo	46
	Alta	44
	Media	40
	Baja	36

**DATOS ELECTRICOS**

Fuente alimentación (V/Hz/φ)	Suministrado por Unidad Externa
Amperaje (RLA)	.32
Potencia de salida (W)	30

**DIMENSIONES**

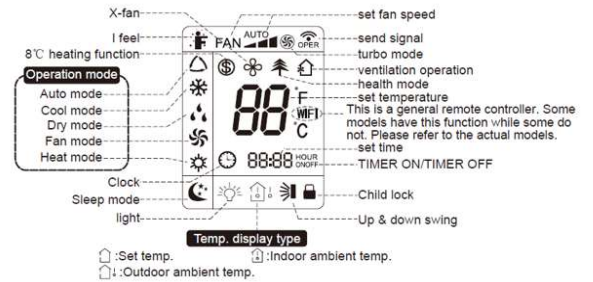
Dimensiones (in)	Alto	12.8
	Ancho	42.4
	Profundo	9.7
Peso transporte/neto (lb)		36.4/44.1

**ESPECIFICACIONES CONTROL REMOTO INALÁMBRICO**

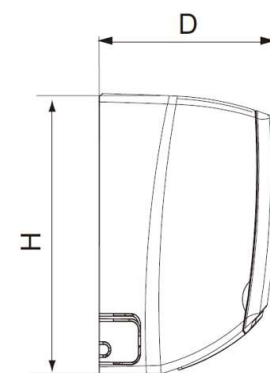
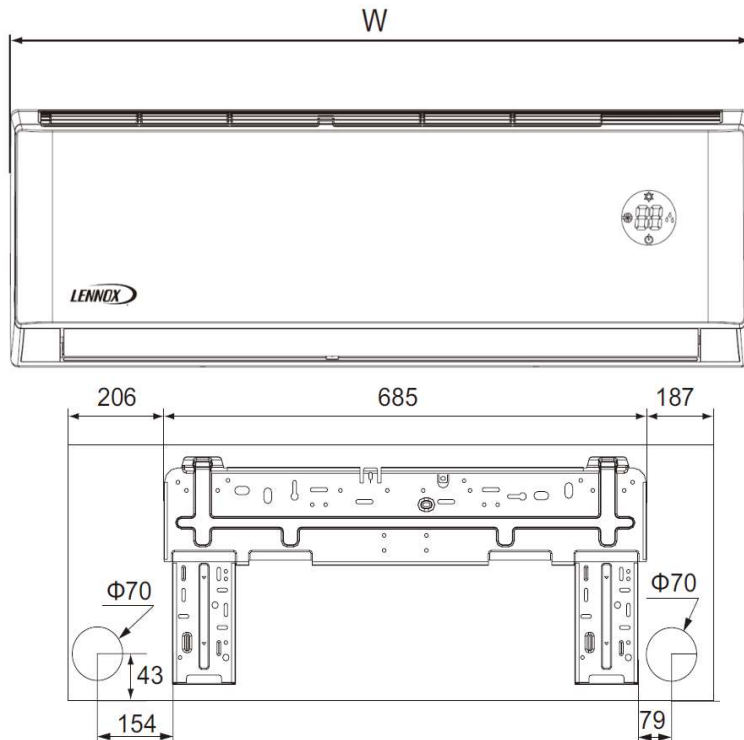
**Y6334**

Voltaje suministro	Baterías 2 - AAA (Incluido)
Rango de trabajo	61°F(16°C) - 86°F(30°C)
Rango de recepción máximo	26 ft.(8m)

**DISPLAY**



**DIBUJOS DIMENSIONALES EVAPORADORA - INCHES (MM)**



IDU <sup>±</sup>	Inch <sup>±</sup>	mm <sup>±</sup>
W <sup>±</sup>	42.4 <sup>±</sup>	1078 <sup>±</sup>
H <sup>±</sup>	12.8 <sup>±</sup>	325 <sup>±</sup>
D <sup>±</sup>	9.7 <sup>±</sup>	246 <sup>±</sup>

**Nota** – Debido al compromiso continuo de Lennox a la calidad, las especificaciones, clasificaciones y dimensiones están sujetos a cambios sin previa vista y sin incurrir cualquiera responsabilidad. La instalación, ajuste, alteración, servicio o mantenimientos incorrectos pueden causar daños personales. La instalación y el servicio deben ser realizados por un instalador calificado y agencia de servicio.