



**DATA SUBMITTAL – SPLIT PARED ALTA  
LM36HO-012T432 – LM36HI-012T432  
UNA ZONA MINI-SPLIT BOMBA DE CALOR**

Proyecto: \_\_\_\_\_  
Ubicación: \_\_\_\_\_  
Numero de Referencia: \_\_\_\_\_  
Designación de Sistema: \_\_\_\_\_

Ingeniero: \_\_\_\_\_  
Arquitecto: \_\_\_\_\_  
Fecha: \_\_\_\_\_

**CARACTERÍSTICAS**

Unidad Externa: **LM36HO-012T432**

Unidad Interna: **LM36HI-012T432**

Numero de Catalogo Condensadora: **18M48**

Numero de Catalogo Evaporadora: **18M47**



- Tubería de cobre de 4 metros incluido

- Arranque automático
- Motor de cuatro velocidades
- Display LED
- Control inalámbrico incluido
- Función 'I Feel'

**TUBERIA**

Líneas de Refrigeración y pautas de elevación y distancia	
Máximo tiro de tuberías pies. (metros)	98.4 ft. (30 m)
Elevación máxima - Unidad Externa Debajo/Arriba Pies. (metros)	65.6 ft. (20 m)
Diámetro línea de líquido pulgadas (in.)	1/4"
Diámetro línea de succión pulgadas (in.)	3/4"

**GARANTÍA DE PRODUCTO**

Cinco años de garantía limitada\*  
\_\_\_\_\_  
\_\_\_\_\_

**ACCESORIOS OPCIONALES**

Generador de plasma frío  
\_\_\_\_\_  
Filtro  
\_\_\_\_\_

**Nota** – Debido al compromiso continuo de Lennox a la calidad, las especificaciones, clasificaciones y dimensiones están sujetos a cambios sin previa vista y sin incurrir cualquiera responsabilidad. La instalación, ajuste, alteración, servicio o mantenimientos incorrectos pueden causar daños personales. La instalación y el servicio deben ser realizados por un instalador calificado y agencia de servicio.



**DATA SUBMITTAL – SPLIT PARED ALTA**  
**LM36HO-012T432 – LM36HI-012T432**  
**UNA ZONA MINI-SPLIT BOMBA DE CALOR**

**ESPECIFICACIONES UNIDAD EXTERNA**

<b>DESEMPEÑO</b>	
Capacidad Enfriamiento (Btu/h)	32,300
EER(W/W)	3.46
SEER(BTUH/W)	/
Capacidad Calefaccion (Btu/h)	34,000
COP	3.46

Volumen de Aire Total Unidad Externa (CFM)	2,353
<b>Rango de Operación de temperaturas</b>	
Enfriamiento	64°F(18°C) - 126°F(52°C)
Calefacción	19°F(-7°C) - 75°F(24°C)

<b>DATOS ELÉCTRICOS</b>	
Fuente Eléctrica (V/Hz/φ)	Suministrado por Unidad Externa
Ampacidad mínima circuito (A)	/
Protección máxima sobre corriente (A)	/
Motor Ventilador Externo RLA (A)	.65
Compresor RLA (A)	13
No. of Compressors	1

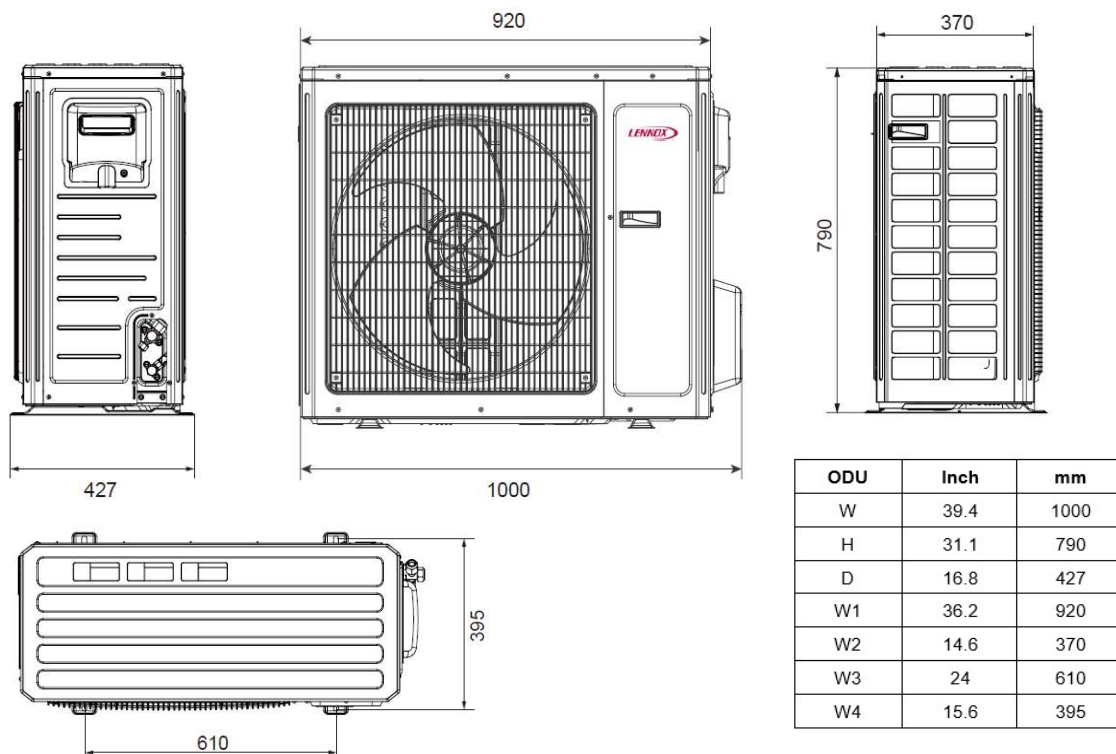
<b>INFORMACIÓN GENERAL</b>	
(%) Conexión	100%
# Max. # Unidades Internas	1
Nivel de Ruido (dBA)	58
Refrigerante	R-410A
Carga refrigerante (fabrica)	5.96 lbs. 95.3 oz..

<b>DIMENSIONES</b>		
Dimensiones (in)	Alto	31.1
	Ancho	39.4
	Profundo	16.8
Peso con embalaje (lb)	178.6	
Peso neto (lb)	167.6	

**NOTAS**

Datos de Capacidad en enfriamiento y calefacción medidos a las siguientes condiciones:  
 Enfriamiento: 80°F BS / 67°F BH (Inter), 95°F BS/75°F(Exter)  
 Calefacción: 68°F BS / 59°F BH (Inter), 45°F BS/43°F BH (Exter)

**DIBUJOS DIMENSIONALES CONDENSADORA - INCHES (MM)**



**Nota** – Debido al compromiso continuo de Lennox a la calidad, las especificaciones, clasificaciones y dimensiones están sujetos a cambios sin previa vista y sin incurrir cualquiera responsabilidad. La instalación, ajuste, alteración, servicio o mantenimientos incorrectos pueden causar daños personales. La instalación y el servicio deben ser realizados por un instalador calificado y agencia de servicio.



**DATA SUBMITTAL – SPLIT PARED ALTA**  
**LM36HO-012T432 – LM36HI-012T432**  
**UNA ZONA MINI-SPLIT BOMBA DE CALOR**

**ESPECIFICACIONES UNIDAD INTERNA**

DESEMPEÑO		
Flujo de Aire (CFM)	Turbo	942
	Alta	765
	Media	677
	Baja	530
Máxima Presión Estática Externa (Pulgadas de Agua)		-
Nivel de ruido (dBA)	Turbo	55
	Alta	50
	Media	44
	Baja	40

**DATOS ELECTRICOS**

Fuente alimentación (V/Hz/φ)	Supplied by ODU
Amperaje (RLA)	.28
Potencia de salida (W)	70

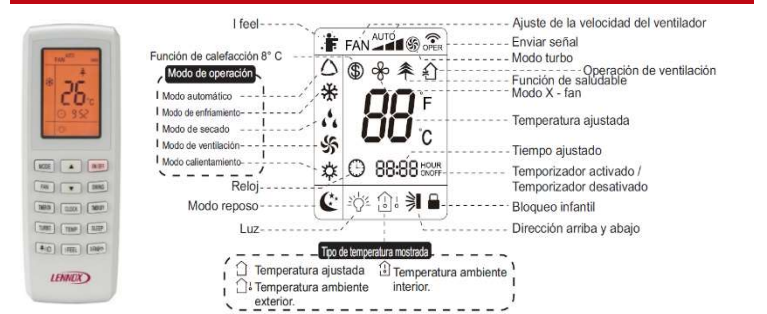
**DIMENSIONES**

Dimensiones (in)	Alto	12.8
	Ancho	53.1
	Profundo	10
Peso transporte/neto (lb)		41.9/51.8

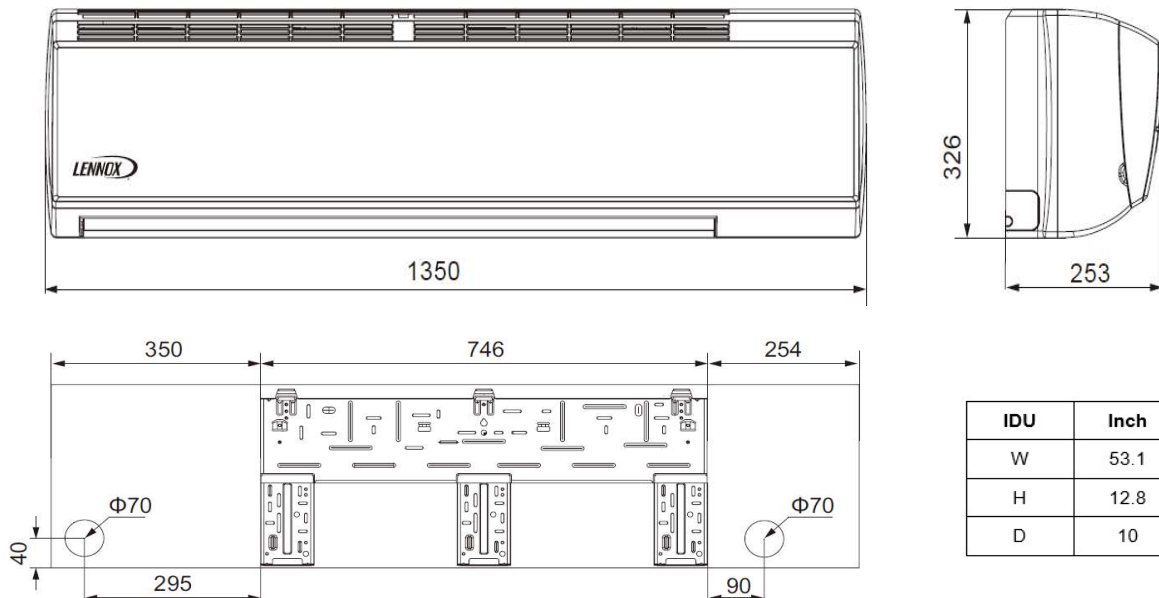
**ESPECIFICACIONES CONTROL REMOTO INALÁMBRICO**

<b>Y6185</b>	
Voltaje suministro	Baterías 2 - AAA (Incluido)
Rango de trabajo	61°F(16°C) - 86°F(30°C)
Rango de recepción máximo	26 ft.(8m)

**DISPLAY**



**DIBUJOS DIMENSIONALES EVAPORADORA - INCHES (MM)**



IDU	Inch	mm
W	53.1	1350
H	12.8	326
D	10	253

**Nota** – Debido al compromiso continuo de Lennox a la calidad, las especificaciones, clasificaciones y dimensiones están sujetos a cambios sin previa vista y sin incurrir cualquiera responsabilidad. La instalación, ajuste, alteración, servicio o mantenimientos incorrectos pueden causar daños personales. La instalación y el servicio deben ser realizados por un instalador calificado y agencia de servicio.