



**DATA SUBMITTAL – SPLIT PARED ALTA
LM24CO-100T432-1 – LM24CI-100T432-1
UNA ZONA MINI-SPLIT SOLO FRÍO**

Proyecto: _____
Ubicación: _____
Numero de Referencia: _____
Designación de Sistema: _____

Ingeniero: _____
Arquitecto: _____
Fecha: _____

CARACTERÍSTICAS

Unidad Externa: **LM18CO-100T432-1**

Unidad Interna: **LM18CI-100T432-1**

Numero de Catalogo Condensadora: **Y6765**

Numero de Catalogo Evaporadora: **Y6764**



- Tubería de cobre de 3 metros incluido

- Arranque automático
- Motor de cuatro velocidades
- Display LED
- Control inalámbrico incluido
- Función 'I Feel'
- Función de salud

TUBERIA

Líneas de Refrigeración y pautas de elevación y distancia	
Máximo tiro de tuberías pies. (metros)	82.0 ft. (25 m)
Elevación máxima - Unidad Externa Debajo/Arriba Pies. (metros)	32.8 ft. (10 m)
Diámetro línea de líquido pulgadas (in.)	1/4"
Diámetro línea de succión pulgadas (in.)	5/8"

GARANTÍA DE PRODUCTO

Cinco años de garantía limitada*

ACCESORIOS OPCIONALES

Filtro

Nota – Debido al compromiso continuo de Lennox a la calidad, las especificaciones, clasificaciones y dimensiones están sujetos a cambios sin previa vista y sin incurrir cualquiera responsabilidad. La instalación, ajuste, alteración, servicio o mantenimientos incorrectos pueden causar daños personales. La instalación y el servicio deben ser realizados por un instalador calificado y agencia de servicio.



DATA SUBMITTAL – SPLIT PARED ALTA
LM24CO-100T432-1 – LM24CI-100T432-1
UNA ZONA MINI-SPLIT SOLO FRÍO

ESPECIFICACIONES UNIDAD EXTERNA

DESEMPEÑO	
Capacidad Enfriamiento (Btu/h)	24,000
EER(W/W)	3.25
SEER(BTUH/W)	/
Capacidad Calefaccion (Btu/h)	/
COP	/

Volumen de Aire Total Unidad Externa (CFM)	1,882
Rango de Operación de temperaturas	
Enfriamiento	64°F(18°C) - 109°F(43°C)
Calefacción	/

DATOS ELÉCTRICOS	
Fuente Eléctrica (V/Hz/φ)	Suministrado por Unidad Interna
Ampacidad minima circuito (A)	/
Protección máxima sobre corriente (A)	/
Motor Ventilador Externo RLA (A)	.56
Compresor RLA (A)	8.9
No. of Compressors	1

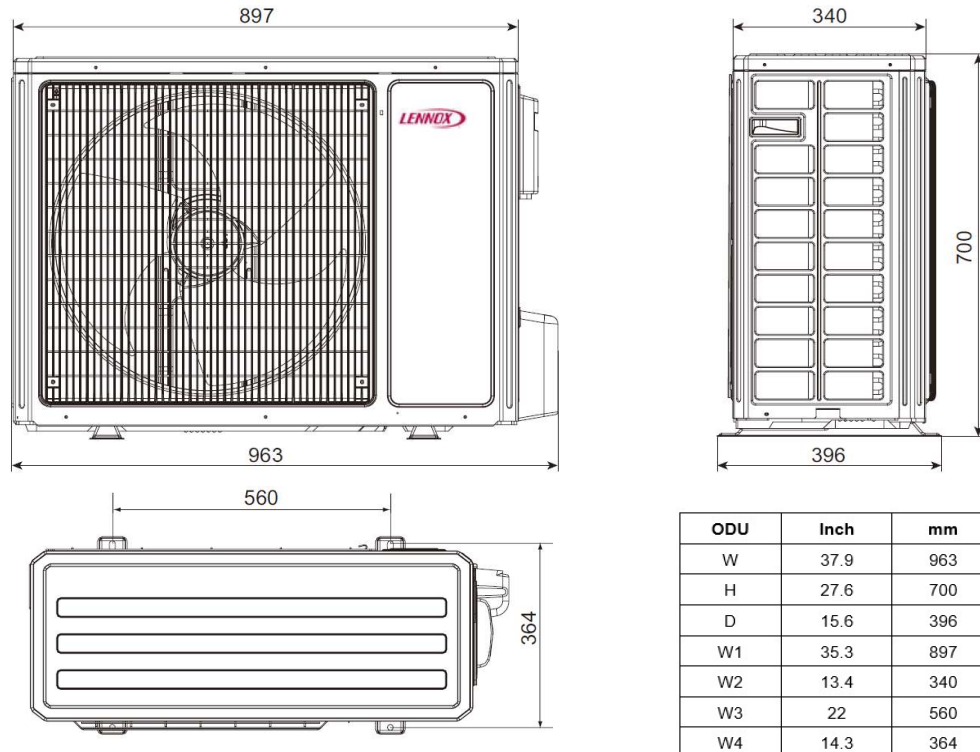
INFORMACIÓN GENERAL	
(%) Conexión	100%
# Max. # Unidades Internas	1
Nivel de Ruido (dBA)	54
Refrigerante	R-410A
Carga refrigerante (fabrica)	3.53 lbs. 56.4 oz.

DIMENSIONES		
Dimensiones (in)	Alto	27.6
	Ancho	37.9
	Profundo	15.6
Peso con embalaje (lb)	124.6	
Peso neto (lb)	114.7	

NOTAS

Datos de Capacidad en enfriamiento y calefacción medidos a las siguientes condiciones:
 Enfriamiento: 80°F BS / 67°F BH (Inter), 95°F BS/75°F(Exter)
 Calefacción: 68°F BS / 59°F BH (Inter), 45°F BS/43°F BH (Exter)

DIBUJOS DIMENSIONALES CONDENSADORA - INCHES (MM)



Nota – Debido al compromiso continuo de Lennox a la calidad, las especificaciones, clasificaciones y dimensiones están sujetos a cambios sin previa vista y sin incurrir cualquiera responsabilidad. La instalación, ajuste, alteración, servicio o mantenimientos incorrectos pueden causar daños personales. La instalación y el servicio deben ser realizados por un instalador calificado y agencia de servicio.



**DATA SUBMITTAL – SPLIT PARED ALTA
LM24CO-100T432-1 – LM24CI-100T432-1
UNA ZONA MINI-SPLIT SOLO FRÍO**

ESPECIFICACIONES UNIDAD INTERNA

DESEMPEÑO			
Flujo de Aire (CFM)	Turbo		736
	Alta		647
	Media		565
	Baja		483
Máxima Presión Estática Externa (Pulgadas de Agua)			-
Nivel de ruido (dBA)	Turbo		48
	Alta		45
	Media		40
	Baja		37

DATOS ELECTRICOS

Fuente alimentación (V/Hz/φ)	220-240/50/1
Amperaje (RLA)	.35
Potencia de salida (W)	35

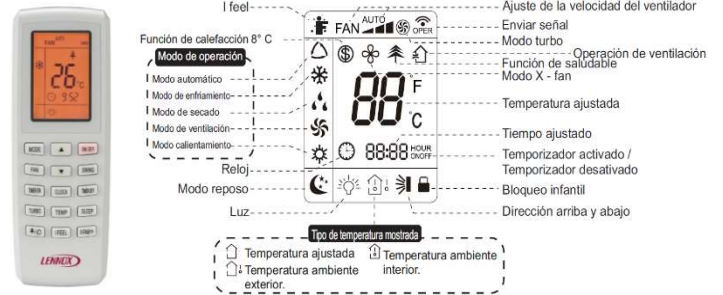
DIMENSIONES

Dimensiones (in)	Alto	12.8
	Ancho	42.4
	Profundo	9.7
Peso transporte/neto (lb)		35.3/43

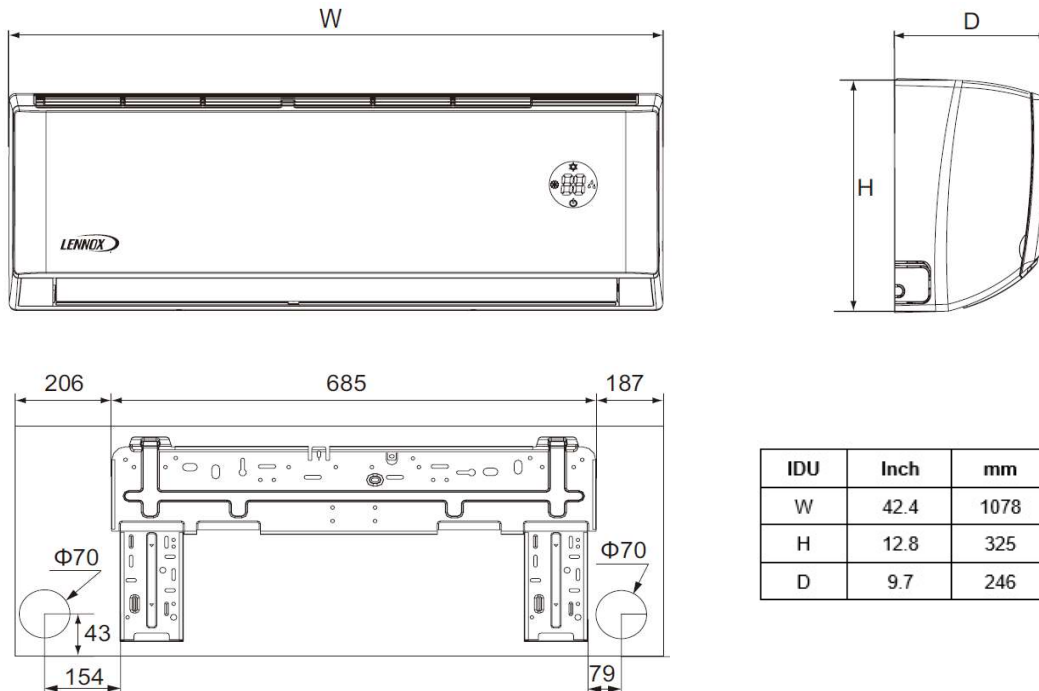
ESPECIFICACIONES CONTROL REMOTO INALÁMBRICO

Y6185	
Voltaje suministro	Baterías 2 - AAA (Incluido)
Rango de trabajo	61°F(16°C) - 86°F(30°C)
Rango de recepción máximo	26 ft.(8m)

DISPLAY



DIBUJOS DIMENSIONALES EVAPORADORA - INCHES (MM)



Nota – Debido al compromiso continuo de Lennox a la calidad, las especificaciones, clasificaciones y dimensiones están sujetos a cambios sin previa vista y sin incurrir cualquiera responsabilidad. La instalación, ajuste, alteración, servicio o mantenimientos incorrectos pueden causar daños personales. La instalación y el servicio deben ser realizados por un instalador calificado y agencia de servicio.