



**DATA SUBMITTAL – SPLIT PARED ALTA
LM12HO-100T432-1 – LM12HI-100T432-1
UNA ZONA MINI-SPLIT BOMBA DE CALOR**

Proyecto: _____
Ubicación: _____
Numero de Referencia: _____
Designación de Sistema: _____

Ingeniero: _____
Arquitecto: _____
Fecha: _____

CARACTERÍSTICAS

Unidad Externa: **LM12HO-100T432-1**

Unidad Interna: **LM12HI-100T432-1**

Numero de Catalogo Condensadora: **Y6771**

Numero de Catalogo Evaporadora: **Y6770**



- Tubería de cobre de 3 metros incluido

- Arranque automático
- Motor de cuatro velocidades
- Display LED
- Control inalámbrico incluido
- Función 'I Feel'
- Función de salud

TUBERIA

Líneas de Refrigeración y pautas de elevación y distancia

Máximo tiro de tuberías pies. (metros)	65.6 ft. (20 m)
Elevación máxima - Unidad Externa Debajo/Arriba Pies. (metros)	32.8 ft. (10 m)
Diámetro línea de líquido pulgadas (in.)	1/4"
Diámetro línea de succión pulgadas (in.)	1/2"

GARANTÍA DE PRODUCTO

Cinco años de garantía limitada*

ACCESORIOS OPCIONALES

Filtro



Nota – Debido al compromiso continuo de Lennox a la calidad, las especificaciones, clasificaciones y dimensiones están sujetos a cambios sin previa vista y sin incurrir cualquiera responsabilidad. La instalación, ajuste, alteración, servicio o mantenimientos incorrectos pueden causar daños personales. La instalación y el servicio deben ser realizados por un instalador calificado y agencia de servicio.



**DATA SUBMITTAL – SPLIT PARED ALTA
LM12HO-100T432-1 – LM12HI-100T432-1
UNA ZONA MINI-SPLIT BOMBA DE CALOR**

ESPECIFICACIONES UNIDAD EXTERNA

DESEMPEÑO

Capacidad Enfriamiento (Btu/h)	12,113
EER(W/W)	3.21
SEER(BTUH/W)	/
Capacidad Calefaccion (Btu/h)	12,624
COP	3.61

Volumen de Aire Total Unidad Externa (CFM)	1,059
--	-------

Rango de Operación de temperaturas	
Enfriamiento	64°F(18°C) - 109°F(43°C)
Calefacción	19°F(-7°C) - 75°F(24°C)

DATOS ELÉCTRICOS

Fuente Eléctrica (V/Hz/φ)	Suministrado por Unidad Interna
Ampacidad mínima circuito (A)	/
Protección máxima sobre corriente (A)	/
Motor Ventilador Externo RLA (A)	.45
Compresor RLA (A)	5.17
No. of Compressors	1

INFORMACIÓN GENERAL

(%) Conexión	100%
# Max. # Unidades Internas	1
Nivel de Ruido (dBA)	52
Refrigerante	R-410A
Carga refrigerante (fabrica)	1.76 lbs. 28.2 oz.

DIMENSIONES

Dimensiones (in)	Alto	21.3
	Ancho	33.4
	Profundo	12.6

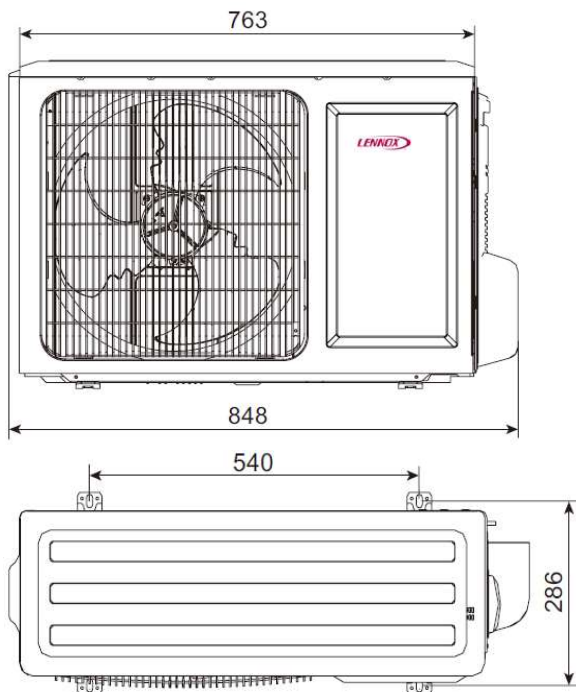
Peso con embalaje (lb)	78.3
------------------------	------

Peso neto (lb)	72.8
----------------	------

NOTAS

Datos de Capacidad en enfriamiento y calefacción medidos a las siguientes condiciones:
Enfriamiento: 80°F BS / 67°F BH (Inter), 95°F BS/75°F(Exter)
Calefacción: 68°F BS / 59°F BH (Inter), 45°F BS/43°F BH (Exter)

DIBUJOS DIMENSIONALES CONDENSADORA - INCHES (MM)



ODU	Inch	mm
W	33.4	848
H	21.3	540
D	12.6	320
W1	30	763
W2	10	257
W3	21.26	540
W4	11.3	286

Nota – Debido al compromiso continuo de Lennox a la calidad, las especificaciones, clasificaciones y dimensiones están sujetos a cambios sin previa vista y sin incurrir cualquiera responsabilidad. La instalación, ajuste, alteración, servicio o mantenimientos incorrectos pueden causar daños personales. La instalación y el servicio deben ser realizados por un instalador calificado y agencia de servicio.



**DATA SUBMITTAL – SPLIT PARED ALTA
LM12HO-100T432-1 – LM12HI-100T432-1
UNA ZONA MINI-SPLIT BOMBA DE CALOR**

ESPECIFICACIONES UNIDAD INTERNA

DESEMPEÑO		
Flujo de Aire (CFM)	Turbo	371
	Alta	318
	Media	271
	Baja	194
Máxima Presión Estática Externa (Pulgadas de Agua)		-
Nivel de ruido (dBA)	Turbo	41
	Alta	37
	Media	33
	Baja	29

DATOS ELECTRICOS

Fuente alimentación (V/Hz/φ)	220-240/50/1
Amperaje (RLA)	.31
Potencia de salida (W)	20

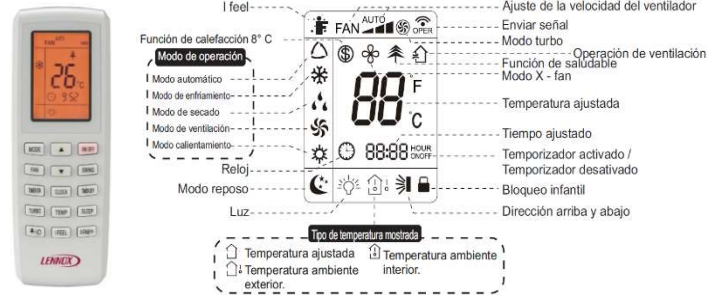
DIMENSIONES

Dimensiones (in)	Alto	11.4
	Ancho	33.2
	Profundo	8.2
Peso transporte/neto (lb)		23.2/27.6

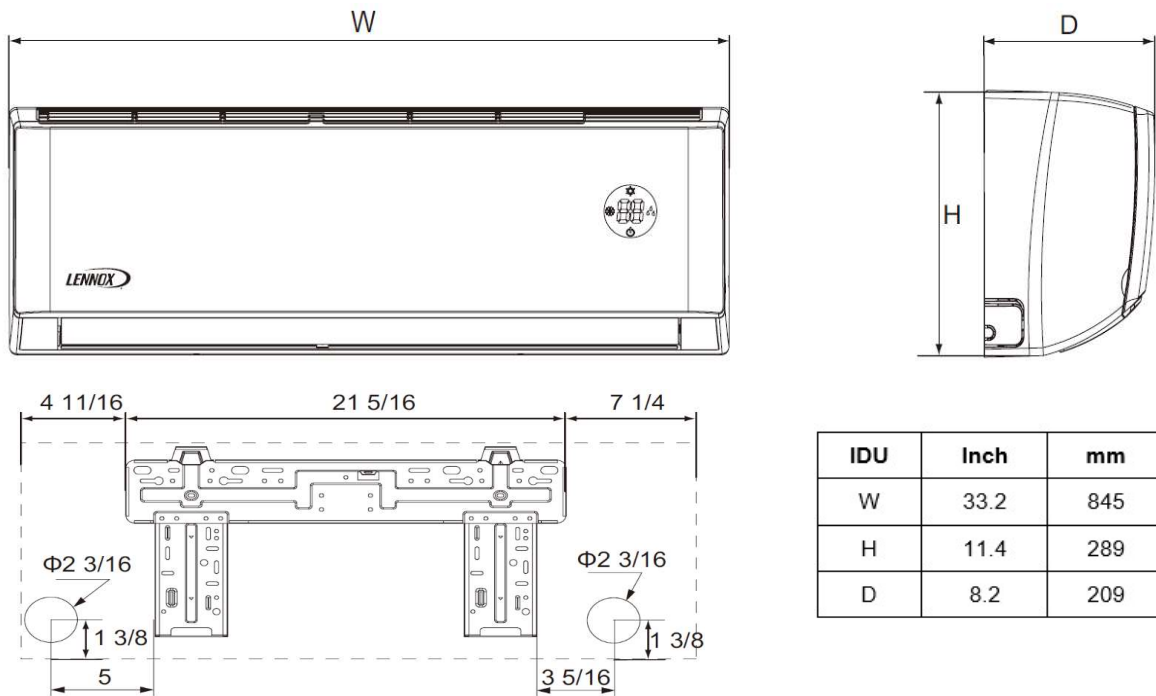
ESPECIFICACIONES CONTROL REMOTO INALÁMBRICO

Y6185	
Voltaje suministro	Baterías 2 - AAA (Incluido)
Rango de trabajo	61°F(16°C) - 86°F(30°C)
Rango de recepción máximo	26 ft.(8m)

DISPLAY



DIBUJOS DIMENSIONALES EVAPORADORA - INCHES (MM)



Nota – Debido al compromiso continuo de Lennox a la calidad, las especificaciones, clasificaciones y dimensiones están sujetos a cambios sin previa vista y sin incurrir cualquiera responsabilidad. La instalación, ajuste, alteración, servicio o mantenimientos incorrectos pueden causar daños personales. La instalación y el servicio deben ser realizados por un instalador calificado y agencia de servicio.