



DATA SUBMITTAL – SPLIT PARED ALTA
LI024HO-160T432 – LI024HI-160T432
INVERTER UNA ZONA MINI-SPLIT BOMBA DE CALOR

Proyecto: _____
 Ubicación: _____
 Numero de Referencia: _____
 Designación de Sistema: _____

Ingeniero: _____
 Arquitecto: _____
 Fecha: _____

CARACTERÍSTICAS

Unidad Externa: **LI024HO-160T432**

Unidad Interna: **LI024HI-160T432**

Numero de Catalogo Condensadora: **Y6739**

Numero de Catalogo Evaporadora: **Y6738**



- Tubería de cobre de 3 metros incluido
- Válvula de expansión electrónica
- Enfriamiento en baja temperatura
- SEER Europeo Clase A++
- SCOP Europeo Clase A+
- Chile IEE Clase A
- 'Goldfin'

- Arranque automático
- Motor de cuatro velocidades
- Display LED
- Control inalámbrico incluido
- Función 'I Feel'
- Función de salud
- Filtro de carbón incluido

TUBERIA

Líneas de Refrigeración y pautas de elevación y distancia

Máximo tiro de tuberías pies. (metros)	82 ft. (25 m)
Elevación máxima - Unidad Externa Debajo/Arriba Pies. (metros)	32.8 ft. (10 m)
Diámetro línea de líquido pulgadas (in.)	1/4"
Diámetro línea de succión pulgadas (in.)	5/8"

GARANTÍA DE PRODUCTO

Cinco años de garantía limitada*

ACCESORIOS OPCIONALES

Módulo Wifi(Y9840, WSBTE04)



Nota – Debido al compromiso continuo de Lennox a la calidad, las especificaciones, clasificaciones y dimensiones están sujetos a cambios sin previa vista y sin incurrir cualquiera responsabilidad. La instalación, ajuste, alteración, servicio o mantenimientos incorrectos pueden causar daños personales. La instalación y el servicio deben ser realizados por un instalador calificado y agencia de servicio.



DATA SUBMITTAL – SPLIT PARED ALTA
LI024HO-160T432 – LI024HI-160T432
INVERTER UNA ZONA MINI-SPLIT BOMBA DE CALOR

ESPECIFICACIONES UNIDAD EXTERNA

DESEMPEÑO

Capacidad Enfriamiento (Btu/h)	22,860
EER(W/W)	3.57
ESEER(W/W)	6.3
Capacidad Calefaccion (Btu/h)	24,737
COP	3.73

Volumen de Aire Total Unidad Externa (CFM)	1,882
--	-------

Rango de Operación de temperaturas	
Enfriamiento	5°F(-15°C) - 109°F(43°C)
Calefacción	-4°F(-20°C) - 75°F(24°C)

DATOS ELÉCTRICOS

Fuente Eléctrica (V/Hz/ϕ)	220-240/50/1
Ampacidad mínima circuito (A)	/
Protección máxima sobre corriente (A)	/
Motor Ventilador Externo RLA (A)	.58
Compresor RLA (A)	11.5
No. of Compressors	1

INFORMACIÓN GENERAL

(%) Conexión	100%
# Max. # Unidades Internas	1
Nivel de Ruido (dBA)	60
Refrigerante	R-410A
Carga refrigerante (fabrica)	4.19 lbs. 67 oz.

DIMENSIONES

Dimensiones (in)	Alto	27.6
	Ancho	37.9
	Profundo	15.6

Peso con embalaje (lb)	126.8
------------------------	-------

Peso neto (lb)	116.9
----------------	-------

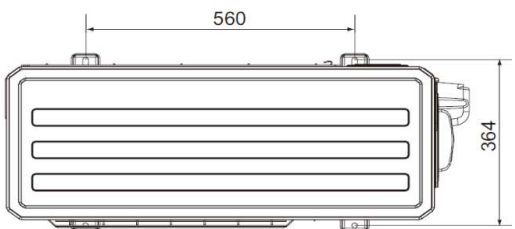
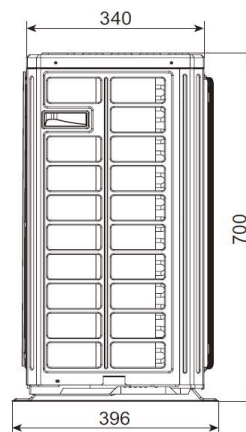
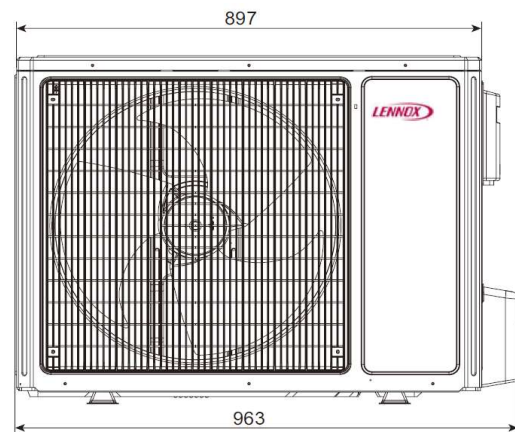
NOTAS

Datos de Capacidad en enfriamiento y calefacción medidos a las siguientes condiciones:

Enfriamiento: 80°F BS / 67°F BH (Inter), 95°F BS/75°F(Exter)

Calefacción: 70°F BS / 60°F BH (Inter), 45°F BS/ 43°F BH (Exter)

DIBUJOS DIMENSIONALES CONDENSADORA - INCHES (MM)



ODU	Inch	mm
W	37.9	963
H	27.6	700
D	15.6	396
W1	35.3	897
W2	13.4	340
W3	22	560
W4	14.3	364

Nota – Debido al compromiso continuo de Lennox a la calidad, las especificaciones, clasificaciones y dimensiones están sujetos a cambios sin previa vista y sin incurrir cualquiera responsabilidad. La instalación, ajuste, alteración, servicio o mantenimientos incorrectos pueden causar daños personales. La instalación y el servicio deben ser realizados por un instalador calificado y agencia de servicio.



DATA SUBMITTAL – SPLIT PARED ALTA
LI024HO-160T432 – LI024HI-160T432
INVERTER UNA ZONA MINI-SPLIT BOMBA DE CALOR

ESPECIFICACIONES UNIDAD INTERNA

DESEMPEÑO			
Flujo de Aire (CFM)	Turbo		677
	Alta		618
	Media		559
	Baja		500
Máxima Presión Estática Externa (Pulgadas de Agua)			-
Nivel de ruido (dBA)	Turbo		48
	Alta		45
	Media		42
	Baja		39

DATOS ELECTRICOS

Fuente alimentación (V/Hz/φ)	Suministrado por Unidad Externa
Amperaje (RLA)	.35
Potencia de salida (W)	35

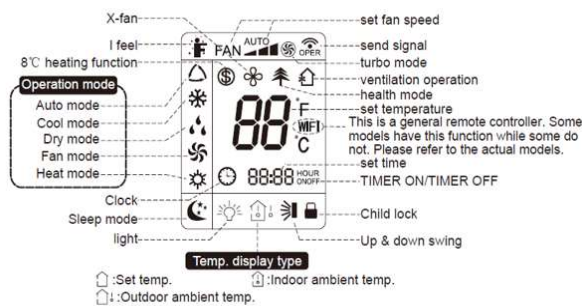
DIMENSIONES

Dimensiones (in)	Alto	12.8
	Ancho	42.4
	Profundo	9.7
Peso transporte/neto (lb)		37.5/45.2

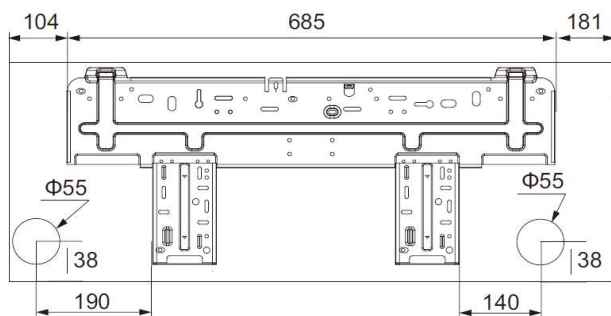
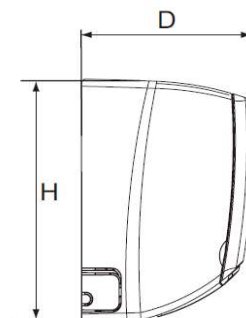
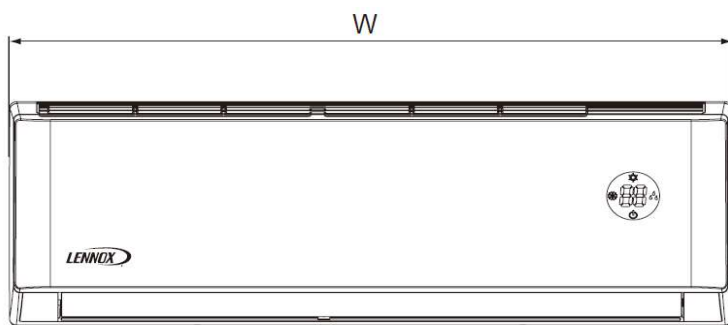
ESPECIFICACIONES CONTROL REMOTO INALÁMBRICO

Y6334	
Voltaje suministro	Baterías 2 - AAA (Incluido)
Rango de trabajo	61°F(16°C) - 86°F(30°C)
Rango de recepción máximo	26 ft.(8m)

DISPLAY



DIBUJOS DIMENSIONALES EVAPORADORA - INCHES (MM)



IDU	Inch	mm
W	42.4	1078
H	12.8	325
D	9.7	246

Nota – Debido al compromiso continuo de Lennox a la calidad, las especificaciones, clasificaciones y dimensiones están sujetos a cambios sin previa vista y sin incurrir cualquiera responsabilidad. La instalación, ajuste, alteración, servicio o mantenimientos incorrectos pueden causar daños personales. La instalación y el servicio deben ser realizados por un instalador calificado y agencia de servicio.