



**DATA SUBMITTAL – SPLIT PARED ALTA  
LI024CO-160T432 – LI024CI-160T432  
INVERTER UNA ZONA MINI-SPLIT SOLO FRÍO**

Proyecto: \_\_\_\_\_  
Ubicación: \_\_\_\_\_  
Numero de Referencia: \_\_\_\_\_  
Designación de Sistema: \_\_\_\_\_

Ingeniero: \_\_\_\_\_  
Arquitecto: \_\_\_\_\_  
Fecha: \_\_\_\_\_

**CARACTERÍSTICAS**

Unidad Externa: **LI024CO-160T432**

Unidad Interna: **LI024CI-160T432**

Numero de Catalogo Condensadora: **Y6731**

Numero de Catalogo Evaporadora: **Y6730**



- Tubería de cobre de 3 metros incluido
- Golden Fin

- Arranque automático
- Motor de cuatro velocidades
- Display LED
- Control inalámbrico incluido
- Función 'I Feel'
- Función 'Health' ' Cold Plasma'
- Filtro de carbón incluido

**TUBERIA**

Líneas de Refrigeración y pautas de elevación y distancia	
Máximo tiro de tuberías pies. (metros)	82 ft. (25 m)
Elevación máxima - Unidad Externa Debajo/Arriba Pies. (metros)	32.8 ft. (10 m)
Diámetro línea de líquido pulgadas (in.)	1/4"
Diámetro línea de succión pulgadas (in.)	5/8"

**GARANTÍA DE PRODUCTO**

Cinco años de garantía limitada\*

**ACCESORIOS OPCIONALES**

Módulo Wifi(Y9840, WSBTE04)



**Nota** – Debido al compromiso continuo de Lennox a la calidad, las especificaciones, clasificaciones y dimensiones están sujetos a cambios sin previa vista y sin incurrir cualquiera responsabilidad. La instalación, ajuste, alteración, servicio o mantenimientos incorrectos pueden causar daños personales. La instalación y el servicio deben ser realizados por un instalador calificado y agencia de servicio.



**DATA SUBMITTAL – SPLIT PARED ALTA**  
**LI024CO-160T432 – LI024CI-160T432**  
**INVERTER UNA ZONA MINI-SPLIT SOLO FRÍO**

**ESPECIFICACIONES UNIDAD EXTERNA**

DESEMPEÑO	
Capacidad Enfriamiento (Btu/h)	22,000
EER(W/W)	3.21
SEER(BTUH/W)	/
Capacidad Calefacción (Btu/h)	/
COP	/

Volumen de Aire Total Unidad Externa (CFM)	1,882
Rango de Operación de temperaturas	
Enfriamiento	64 °F(18°C) - 118 °F(48°C)
Calefacción	19 °F(-7°C) - 75 °F(24°C)

DATOS ELÉCTRICOS	
Fuente Eléctrica (V/Hz/φ)	Suministrado por Unidad Interna
Ampacidad mínima circuito (A)	/
Protección máxima sobre corriente (A)	/
Motor Ventilador Externo RLA (A)	.58
Compresor RLA (A)	7.2
No. of Compressors	1

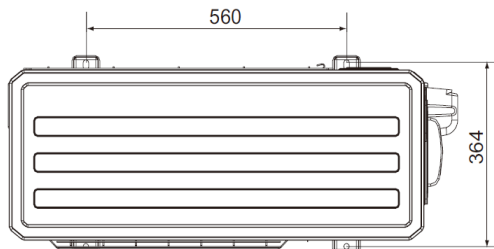
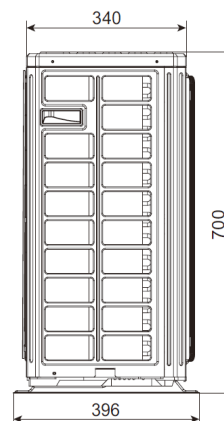
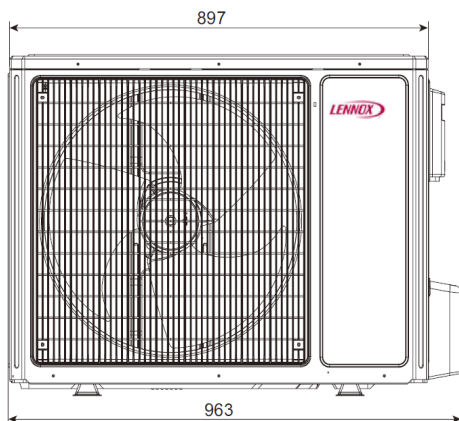
INFORMACIÓN GENERAL	
(%) Conexión	100%
# Max. # Unidades Internas	1
Nivel de Ruido (dBA)	56
Refrigerante	R-410A
Carga refrigerante (fabrica)	2.98 lbs. 47.6 oz.

DIMENSIONES		
Dimensiones (in)	Alto	27.6
	Ancho	37.9
	Profundo	15.6
Peso con embalaje (lb)		110.2
Peso neto (lb)		99.2

**NOTAS**

Datos de Capacidad en enfriamiento y calefacción medidos a las siguientes condiciones:  
 Enfriamiento: 80 °F BS / 67 °F BH (Inter), 95 °F BS/75 °F(Exter)  
 Calefacción: 70 °F BS / 60 °F BH (Inter), 45 °F BS/ 43 °F BH (Exter)

**DIBUJOS DIMENSIONALES CONDENSADORA - INCHES (MM)**



ODU	Inch	mm
W	37.9	963
H	27.6	700
D	15.6	396
W1	35.3	897
W2	13.4	340
W3	22	560
W4	14.3	364

**Nota** – Debido al compromiso continuo de Lennox a la calidad, las especificaciones, clasificaciones y dimensiones están sujetos a cambios sin previa vista y sin incurrir cualquiera responsabilidad. La instalación, ajuste, alteración, servicio o mantenimientos incorrectos pueden causar daños personales. La instalación y el servicio deben ser realizados por un instalador calificado y agencia de servicio.



**DATA SUBMITTAL – SPLIT PARED ALTA**  
**LI024CO-160T432 – LI024CI-160T432**  
**INVERTER UNA ZONA MINI-SPLIT SOLO FRÍO**

**ESPECIFICACIONES UNIDAD INTERNA**

DESEMPEÑO		
Flujo de Aire (CFM)	Turbo	647
	Alta	588
	Media	559
	Baja	500
Máxima Presión Estática Externa (Pulgadas de Agua)		-
Nivel de ruido (dBA)	Turbo	46
	Alta	44
	Media	40
	Baja	36

**DATOS ELECTRICOS**

Fuente alimentación (V/Hz/φ)	220-240/50/1
Amperaje (RLA)	.35
Potencia de salida (W)	35

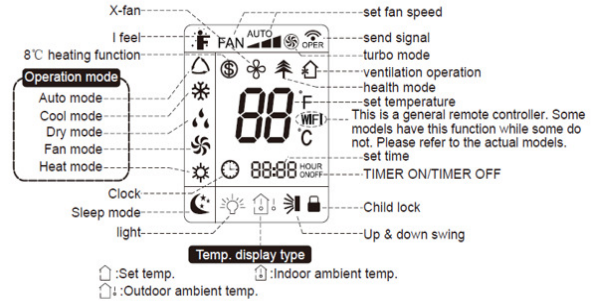
**DIMENSIONES**

Dimensiones (in)	Alto	12.8
	Ancho	42.4
	Profundo	9.7
Peso transporte/neto (lb)		35.3/43

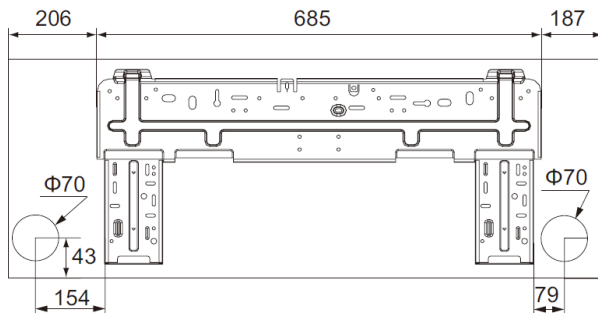
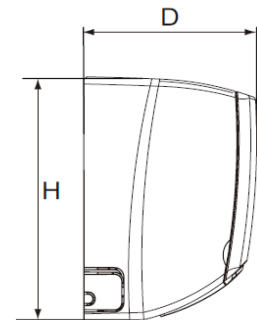
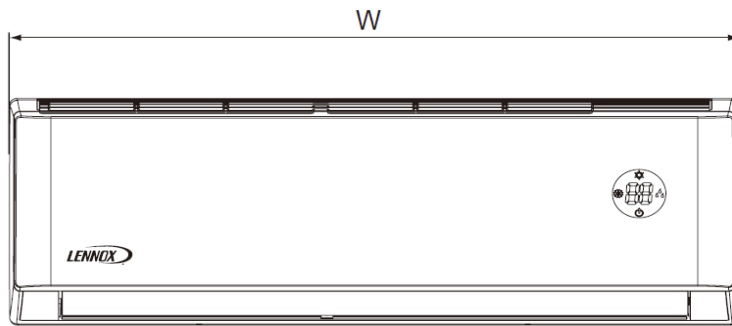
**ESPECIFICACIONES CONTROL REMOTO INALÁMBRICO**

<b>Y6334</b>	
Voltaje suministro	Baterías 2 - AAA (Incluido)
Rango de trabajo	61 °F(16°C) - 86 °F(30°C)
Rango de recepción máximo	26 ft.(8m)

**DISPLAY**



**DIBUJOS DIMENSIONALES EVAPORADORA - INCHES (MM)**



IDU	Inch	mm
W	42.4	1078
H	12.8	325
D	9.7	246

**Nota** – Debido al compromiso continuo de Lennox a la calidad, las especificaciones, clasificaciones y dimensiones están sujetos a cambios sin previa vista y sin incurrir cualquiera responsabilidad. La instalación, ajuste, alteración, servicio o mantenimientos incorrectos pueden causar daños personales. La instalación y el servicio deben ser realizados por un instalador calificado y agencia de servicio.