



**DATA SUBMITTAL – SPLIT PARED ALTA**  
**LI018HO-160T432 – LI018HI-160T432**  
**INVERTER UNA ZONA MINI-SPLIT BOMBA DE CALOR**

Proyecto: \_\_\_\_\_  
 Ubicación: \_\_\_\_\_  
 Numero de Referencia: \_\_\_\_\_  
 Designación de Sistema: \_\_\_\_\_

Ingeniero: \_\_\_\_\_  
 Arquitecto: \_\_\_\_\_  
 Fecha: \_\_\_\_\_

**CARACTERÍSTICAS**

Unidad Externa: **LI018HO-160T432**

Unidad Interna: **LI018HI-160T432**

Numero de Catalogo Condensadora: **Y6737**

Numero de Catalogo Evaporadora: **Y6736**



- Tubería de cobre de 3 metros incluido
- Válvula de expansión electrónica
- Enfriamiento en baja temperatura
- SEER Europeo Clase A++
- SCOP Europeo Clase A+
- Chile IEE Clase A
- 'Goldfin'

- Arranque automático
- Motor de cuatro velocidades
- Display LED
- Control inalámbrico incluido
- Función 'I Feel'
- Función de salud
- Filtro de carbón incluido

**TUBERIA**

Líneas de Refrigeración y pautas de elevación y distancia	
Máximo tiro de tuberías pies. (metros)	82 ft. (25 m)
Elevación máxima - Unidad Externa Debajo/Arriba Pies. (metros)	32.8 ft. (10 m)
Diámetro línea de líquido pulgadas (in.)	1/4"
Diámetro línea de succión pulgadas (in.)	1/2"

**GARANTÍA DE PRODUCTO**

Cinco años de garantía limitada\*

**ACCESORIOS OPCIONALES**

Módulo Wifi(Y9840, WSBTE04)



**Nota** – Debido al compromiso continuo de Lennox a la calidad, las especificaciones, clasificaciones y dimensiones están sujetos a cambios sin previa vista y sin incurrir cualquiera responsabilidad. La instalación, ajuste, alteración, servicio o mantenimientos incorrectos pueden causar daños personales. La instalación y el servicio deben ser realizados por un instalador calificado y agencia de servicio.



**DATA SUBMITTAL – SPLIT PARED ALTA**  
**LI018HO-160T432 – LI018HI-160T432**  
**INVERTER UNA ZONA MINI-SPLIT BOMBA DE CALOR**

**ESPECIFICACIONES UNIDAD EXTERNA**

**DESEMPEÑO**

Capacidad Enfriamiento (Btu/h)	17,504
EER(W/W)	3.25
ESEER(W/W)	6.1
Capacidad Calefaccion (Btu/h)	17,998
COP	3.74

Volumen de Aire Total Unidad Externa (CFM)	1,882
--	-------

Rango de Operación de temperaturas	
Enfriamiento	5°F(-15°C) - 109°F(43°C)
Calefacción	-8°F(-22°C) - 75°F(24°C)

**DATOS ELÉCTRICOS**

Fuente Eléctrica (V/Hz/ϕ)	220-240/50/1
Ampacidad mínima circuito (A)	/
Protección máxima sobre corriente (A)	/
Motor Ventilador Externo RLA (A)	.4
Compresor RLA (A)	7.5
No. of Compressors	1

**INFORMACIÓN GENERAL**

(%) Conexión	100%
# Max. # Unidades Internas	1
Nivel de Ruido (dBA)	56
Refrigerante	R-410A
Carga refrigerante (fabrica)	2.87 lbs. 45.9 oz.

**DIMENSIONES**

Dimensiones (in)	Alto	27.6
	Ancho	37.9
	Profundo	15.6

Peso con embalaje (lb)	109.1
------------------------	-------

Peso neto (lb)	99.2
----------------	------

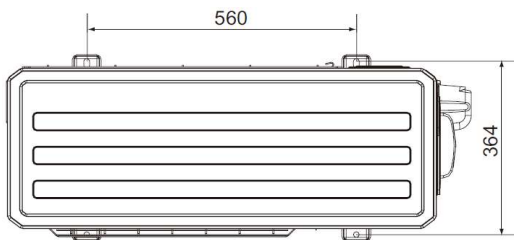
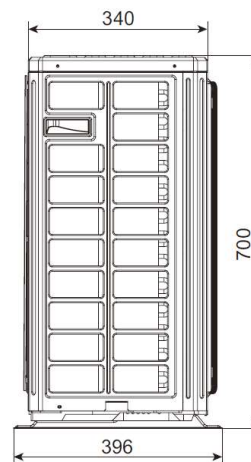
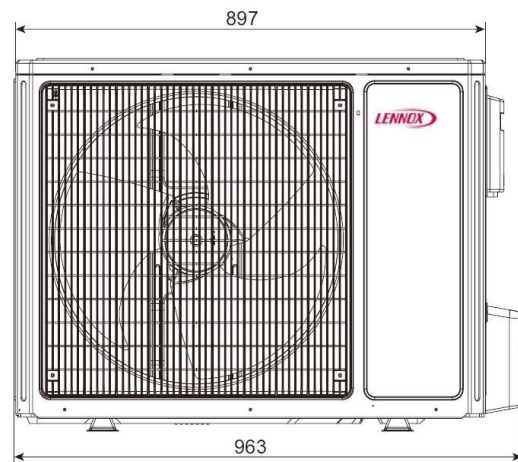
**NOTAS**

Datos de Capacidad en enfriamiento y calefacción medidos a las siguientes condiciones:

Enfriamiento: 80°F BS / 67°F BH (Inter), 95°F BS/75°F(Exter)

Calefacción: 70°F BS / 60°F BH (Inter), 45°F BS/ 43°F BH (Exter)

**DIBUJOS DIMENSIONALES CONDENSADORA - INCHES (MM)**



ODU	Inch	mm
W	37.9	963
H	27.6	700
D	15.6	396
W1	35.3	897
W2	13.4	340
W3	22	560
W4	14.3	364

**Nota** – Debido al compromiso continuo de Lennox a la calidad, las especificaciones, clasificaciones y dimensiones están sujetos a cambios sin previa vista y sin incurrir cualquiera responsabilidad. La instalación, ajuste, alteración, servicio o mantenimientos incorrectos pueden causar daños personales. La instalación y el servicio deben ser realizados por un instalador calificado y agencia de servicio.



**DATA SUBMITTAL – SPLIT PARED ALTA**  
**LI018HO-160T432 – LI018HI-160T432**  
**INVERTER UNA ZONA MINI-SPLIT BOMBA DE CALOR**

**ESPECIFICACIONES UNIDAD INTERNA**

DESEMPEÑO			
Flujo de Aire (CFM)	Turbo		471
	Alta		424
	Media		359
	Baja		306
Máxima Presión Estática Externa (Pulgadas de Agua)			-
Nivel de ruido (dBA)	Turbo		46
	Alta		42
	Media		39
	Baja		36

**DATOS ELECTRICOS**

Fuente alimentación (V/Hz/φ)	Suministrado por Unidad Externa		
Amperaje (RLA)			.35
Potencia de salida (W)			35

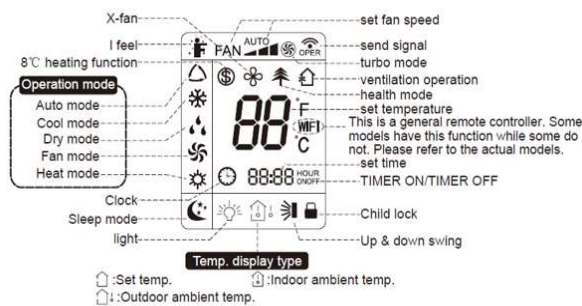
**DIMENSIONES**

Dimensiones (in)	Alto		11.8
	Ancho		38.2
	Profundo		8.8
Peso transporte/neto (lb)			29.8/36.4

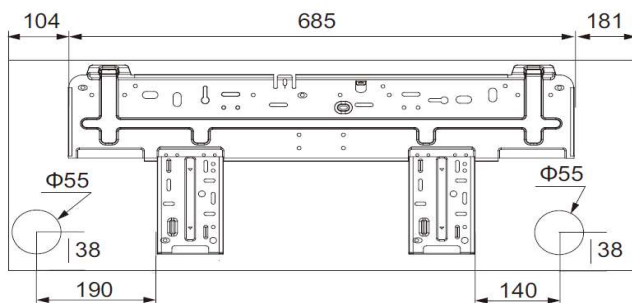
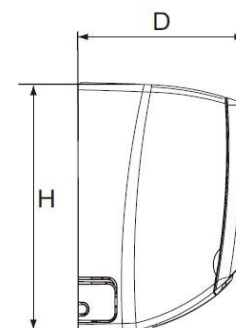
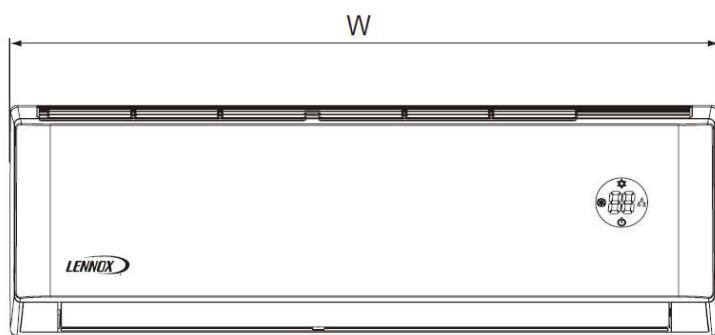
**ESPECIFICACIONES CONTROL REMOTO INALÁMBRICO**

<b>Y6334</b>	
Voltaje suministro	Baterías 2 - AAA (Incluido)
Rango de trabajo	61°F(16°C) - 86°F(30°C)
Rango de recepción máximo	26 ft.(8m)

**DISPLAY**



**DIBUJOS DIMENSIONALES EVAPORADORA - INCHES (MM)**



IDU	Inch	mm
W	38.2	970
H	11.8	300
D	8.8	224

**Nota** – Debido al compromiso continuo de Lennox a la calidad, las especificaciones, clasificaciones y dimensiones están sujetos a cambios sin previa vista y sin incurrir cualquiera responsabilidad. La instalación, ajuste, alteración, servicio o mantenimientos incorrectos pueden causar daños personales. La instalación y el servicio deben ser realizados por un instalador calificado y agencia de servicio.