



DATA SUBMITTAL – SPLIT PARED ALTA
LI012HO-160T432 – LI012HI-160T432
INVERTER UNA ZONA MINI-SPLIT BOMBA DE CALOR

Proyecto: _____
 Ubicación: _____
 Numero de Referencia: _____
 Designación de Sistema: _____

Ingeniero: _____
 Arquitecto: _____
 Fecha: _____

CARACTERÍSTICAS

Unidad Externa: **LI012HO-160T432**

Unidad Interna: **LI012HI-160T432**

Numero de Catalogo Condensadora: **Y6735**

Numero de Catalogo Evaporadora: **Y6734**



- Tubería de cobre de 3 metros incluido
- Válvula de expansión electrónica
- Enfriamiento en baja temperatura
- SEER Europeo Clase A++
- SCOP Europeo Clase A+
- Chile IEE Clase A
- 'Goldfin'

- Arranque automático
- Motor de cuatro velocidades
- Display LED
- Control inalámbrico incluido
- Función 'I Feel'
- Función de salud
- Filtro de carbón incluido

TUBERIA

Líneas de Refrigeración y pautas de elevación y distancia	
Máximo tiro de tuberías pies. (metros)	65.6 ft. (20 m)
Elevación máxima - Unidad Externa Debajo/Arriba Pies. (metros)	32.8 ft. (10 m)
Diámetro línea de líquido pulgadas (in.)	1/4"
Diámetro línea de succión pulgadas (in.)	3/8"

GARANTÍA DE PRODUCTO

Cinco años de garantía limitada*

ACCESORIOS OPCIONALES

Módulo Wifi(Y9840, WSBTE04)



Nota – Debido al compromiso continuo de Lennox a la calidad, las especificaciones, clasificaciones y dimensiones están sujetos a cambios sin previa vista y sin incurrir cualquiera responsabilidad. La instalación, ajuste, alteración, servicio o mantenimientos incorrectos pueden causar daños personales. La instalación y el servicio deben ser realizados por un instalador calificado y agencia de servicio.



DATA SUBMITTAL – SPLIT PARED ALTA
LI012HO-160T432 – LI012HI-160T432
INVERTER UNA ZONA MINI-SPLIT BOMBA DE CALOR

ESPECIFICACIONES UNIDAD EXTERNA

DESEMPEÑO

Capacidad Enfriamiento (Btu/h)	11,942
EER(W/W)	3.23
ESEER(W/W)	6.1
Capacidad Calefaccion (Btu/h)	12,522
COP	3.71

Volumen de Aire Total Unidad Externa (CFM)	941
--	-----

Rango de Operación de temperaturas	
Enfriamiento	5°F(-15°C) - 109°F(43°C)
Calefacción	-8°F(-22°C) - 75°F(24°C)

DATOS ELÉCTRICOS

Fuente Eléctrica (V/Hz/ϕ)	220-240/50/1
Ampacidad mínima circuito (A)	/
Protección máxima sobre corriente (A)	/
Motor Ventilador Externo RLA (A)	.36
Compresor RLA (A)	3.1
No. of Compressors	1

INFORMACIÓN GENERAL

(%) Conexión	100%
# Max. # Unidades Internas	1
Nivel de Ruido (dBA)	53
Refrigerante	R-410A
Carga refrigerante (fabrica)	1.88 lbs. 30 oz.

DIMENSIONES

Dimensiones (in)	Alto	21.3
	Ancho	30.8
	Profundo	12.6

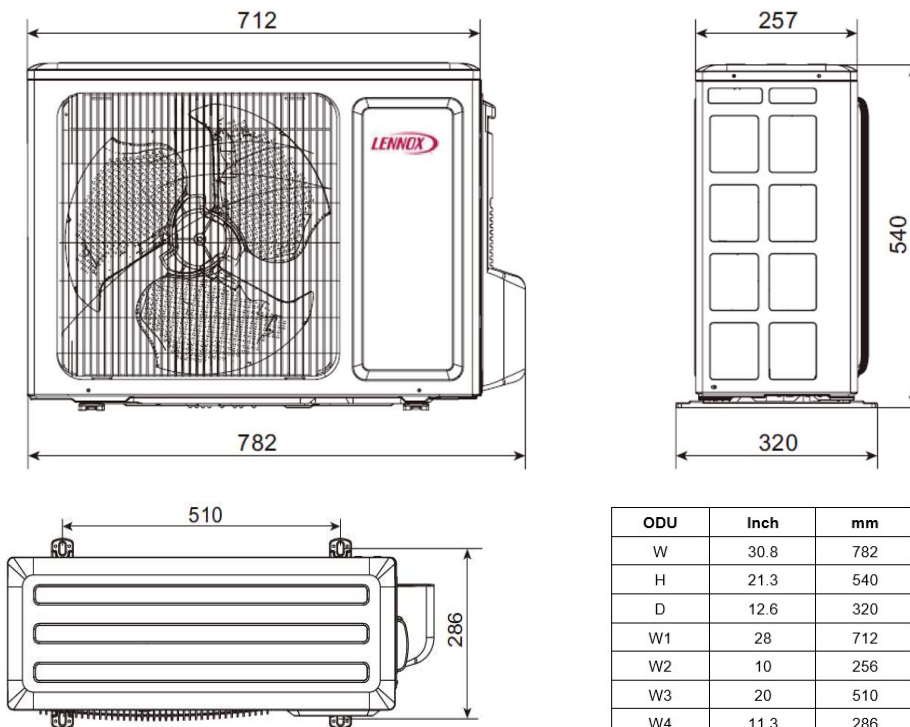
Peso con embalaje (lb)	70.6
------------------------	------

Peso neto (lb)	63.9
----------------	------

NOTAS

Datos de Capacidad en enfriamiento y calefacción medidos a las siguientes condiciones:
 Enfriamiento: 80°F BS / 67°F BH (Inter), 95°F BS/75°F(Exter)
 Calefacción: 70°F BS / 60°F BH (Inter), 45°F BS/ 43°F BH (Exter)

DIBUJOS DIMENSIONALES CONDENSADORA - INCHES (MM)



Nota – Debido al compromiso continuo de Lennox a la calidad, las especificaciones, clasificaciones y dimensiones están sujetos a cambios sin previa vista y sin incurrir cualquiera responsabilidad. La instalación, ajuste, alteración, servicio o mantenimientos incorrectos pueden causar daños personales. La instalación y el servicio deben ser realizados por un instalador calificado y agencia de servicio.



DATA SUBMITTAL – SPLIT PARED ALTA
LI012HO-160T432 – LI012HI-160T432
INVERTER UNA ZONA MINI-SPLIT BOMBA DE CALOR

ESPECIFICACIONES UNIDAD INTERNA

DESEMPEÑO

Flujo de Aire (CFM)	Turbo	388
	Alta	318
	Media	271
	Baja	194
Máxima Presión Estática Externa (Pulgadas de Agua)		-
Nivel de ruido (dBA)	Turbo	42
	Alta	39
	Media	33
	Baja	26

DATOS ELECTRICOS

Fuente alimentación (V/Hz/φ)	Suministrado por Unidad Externa
Amperaje (RLA)	.31
Potencia de salida (W)	20

DIMENSIONES

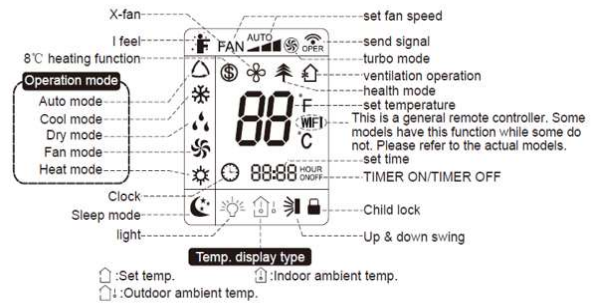
Dimensiones (in)	Alto	11.4
	Ancho	33.2
	Profundo	8.2
Peso transporte/neto (lb)		22/26.5

ESPECIFICACIONES CONTROL REMOTO INALÁMBRICO

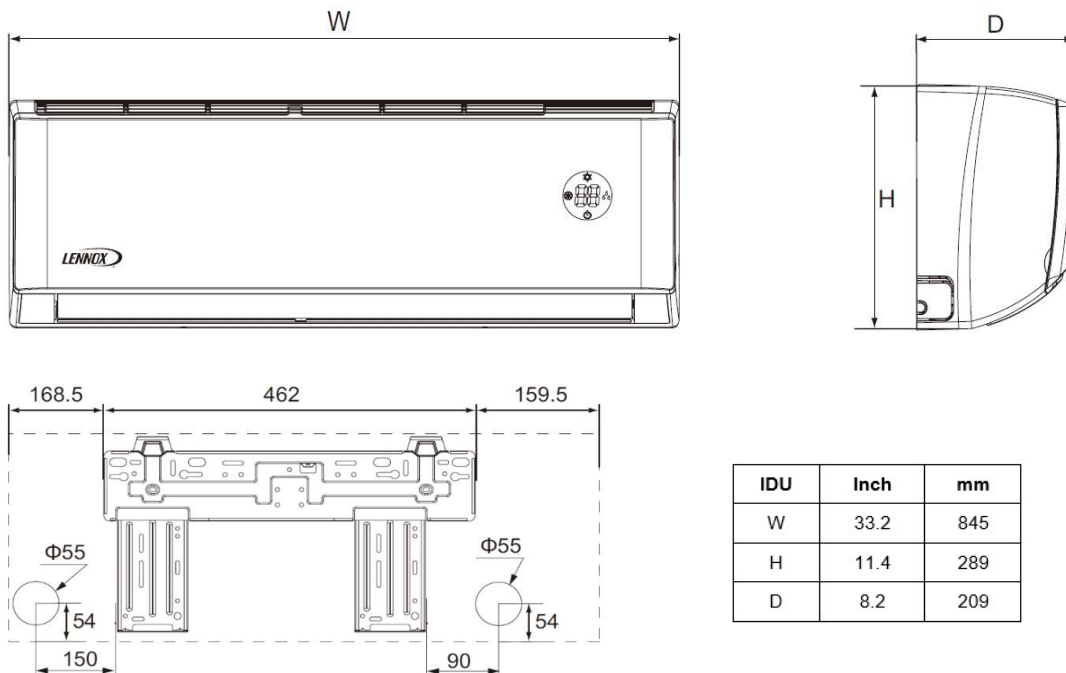
Y6334

Voltaje suministro	Baterías 2 - AAA (Incluido)
Rango de trabajo	61°F(16°C) - 86°F(30°C)
Rango de recepción máximo	26 ft.(8m)

DISPLAY



DIBUJOS DIMENSIONALES EVAPORADORA - INCHES (MM)



Nota – Debido al compromiso continuo de Lennox a la calidad, las especificaciones, clasificaciones y dimensiones están sujetos a cambios sin previa vista y sin incurrir cualquiera responsabilidad. La instalación, ajuste, alteración, servicio o mantenimientos incorrectos pueden causar daños personales. La instalación y el servicio deben ser realizados por un instalador calificado y agencia de servicio.