



**DATA SUBMITTAL – SPLIT PARED ALTA**  
**LI009HO-160T432 – LI009HI-160T432**  
**INVERTER UNA ZONA MINI-SPLIT BOMBA DE CALOR**

Proyecto: \_\_\_\_\_  
 Ubicación: \_\_\_\_\_  
 Numero de Referencia: \_\_\_\_\_  
 Designación de Sistema: \_\_\_\_\_

Ingeniero: \_\_\_\_\_  
 Arquitecto: \_\_\_\_\_  
 Fecha: \_\_\_\_\_

**CARACTERÍSTICAS**

Unidad Externa: **LI009HO-160T432**

Unidad Interna: **LI009HI-160T432**

Numero de Catalogo Condensadora: **Y6733**

Numero de Catalogo Evaporadora: **Y6732**



- Tubería de cobre de 3 metros incluido
- Válvula de expansión electrónica
- Enfriamiento en baja temperatura
- SEER Europeo Clase A++
- SCOP Europeo Clase A+
- Chile IEE Clase A
- 'Goldfin'

- Arranque automático
- Motor de cuatro velocidades
- Display LED
- Control inalámbrico incluido
- Función 'I Feel'
- Función de salud
- Filtro de carbón incluido

**TUBERIA**

Líneas de Refrigeración y pautas de elevación y distancia	
Máximo tiro de tuberías pies. (metros)	49.2 ft. (15 m)
Elevación máxima - Unidad Externa Debajo/Arriba Pies. (metros)	32.8 ft. (10 m)
Diámetro línea de líquido pulgadas (in.)	1/4"
Diámetro línea de succión pulgadas (in.)	3/8"

**GARANTÍA DE PRODUCTO**

Cinco años de garantía limitada\*

**ACCESORIOS OPCIONALES**

Módulo Wifi(Y9841, WSBTE05)



**Nota** – Debido al compromiso continuo de Lennox a la calidad, las especificaciones, clasificaciones y dimensiones están sujetos a cambios sin previa vista y sin incurrir cualquiera responsabilidad. La instalación, ajuste, alteración, servicio o mantenimientos incorrectos pueden causar daños personales. La instalación y el servicio deben ser realizados por un instalador calificado y agencia de servicio.



**DATA SUBMITTAL – SPLIT PARED ALTA**  
**LI009HO-160T432 – LI009HI-160T432**  
**INVERTER UNA ZONA MINI-SPLIT BOMBA DE CALOR**

**ESPECIFICACIONES UNIDAD EXTERNA**

**DESEMPEÑO**

Capacidad Enfriamiento (Btu/h)	8,871
EER(W/W)	3.23
ESEER(W/W)	6.1
Capacidad Calefaccion (Btu/h)	9,554
COP	3.71

Volumen de Aire Total Unidad Externa (CFM)	941
--	-----

Rango de Operación de temperaturas	
Enfriamiento	5°F(-15°C) - 109°F(43°C)
Calefacción	-8°F(-22°C) - 75°F(24°C)

**DATOS ELÉCTRICOS**

Fuente Eléctrica (V/Hz/ϕ)	220-240/50/1
Ampacidad minima circuito (A)	/
Protección máxima sobre corriente (A)	/
Motor Ventilador Externo RLA (A)	.36
Compresor RLA (A)	3.1
No. of Compressors	1

**INFORMACIÓN GENERAL**

(%) Conexión	100%
# Max. # Unidades Internas	1
Nivel de Ruido (dBA)	52
Refrigerante	R-410A
Carga refrigerante (fabrica)	1.54 lbs. 24.7 oz.

**DIMENSIONES**

Dimensiones (in)	Alto	21.3
	Ancho	30.8
	Profundo	12.6

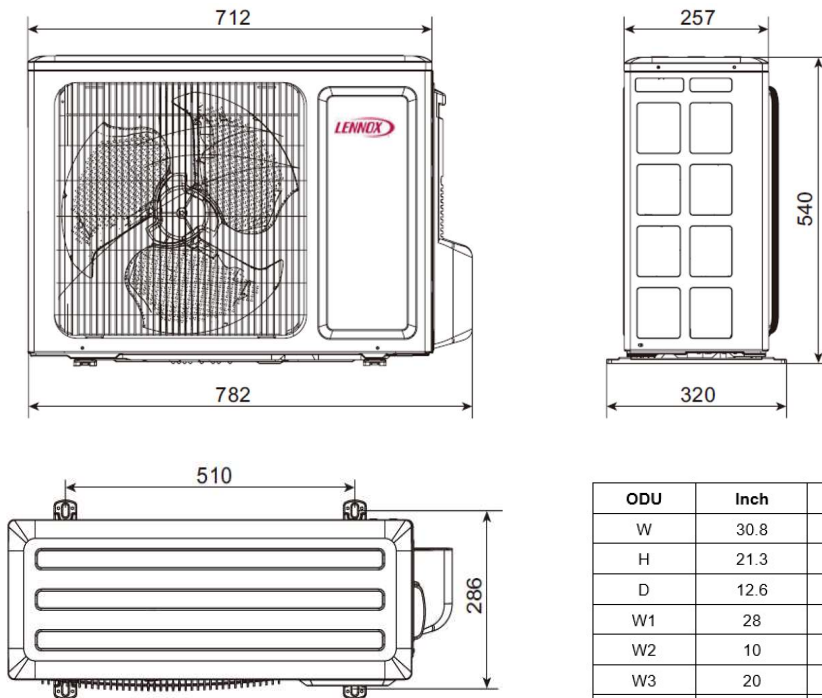
Peso con embalaje (lb)	68.4
------------------------	------

Peso neto (lb)	61.7
----------------	------

**NOTAS**

Datos de Capacidad en enfriamiento y calefacción medidos a las siguientes condiciones:  
 Enfriamiento: 80°F BS / 67°F BH (Inter), 95°F BS/75°F(Exter)  
 Calefacción: 70°F BS / 60°F BH (Inter), 45°F BS/ 43°F BH (Exter)

**DIBUJOS DIMENSIONALES CONDENSADORA - INCHES (MM)**



**Nota** – Debido al compromiso continuo de Lennox a la calidad, las especificaciones, clasificaciones y dimensiones están sujetos a cambios sin previa vista y sin incurrir cualquiera responsabilidad. La instalación, ajuste, alteración, servicio o mantenimientos incorrectos pueden causar daños personales. La instalación y el servicio deben ser realizados por un instalador calificado y agencia de servicio.



**DATA SUBMITTAL – SPLIT PARED ALTA**  
**LI009HO-160T432 – LI009HI-160T432**  
**INVERTER UNA ZONA MINI-SPLIT BOMBA DE CALOR**

**ESPECIFICACIONES UNIDAD INTERNA**

**DESEMPEÑO**

Flujo de Aire (CFM)	Turbo	330
	Alta	288
	Media	253
	Baja	194
Máxima Presión Estática Externa (Pulgadas de Agua)		-
Nivel de ruido (dBA)	Turbo	39
	Alta	36
	Media	32
	Baja	26

**DATOS ELECTRICOS**

Fuente alimentación (V/Hz/φ)	Suministrado por Unidad Externa
Amperaje (RLA)	.21
Potencia de salida (W)	20

**DIMENSIONES**

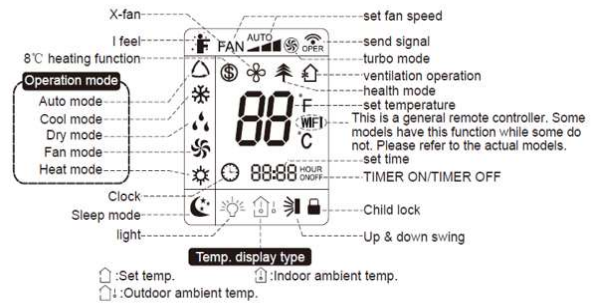
Dimensiones (in)	Alto	10.8
	Ancho	31.1
	Profundo	7.9
Peso transporte/neto (lb)		19.8/24.3

**ESPECIFICACIONES CONTROL REMOTO INALÁMBRICO**

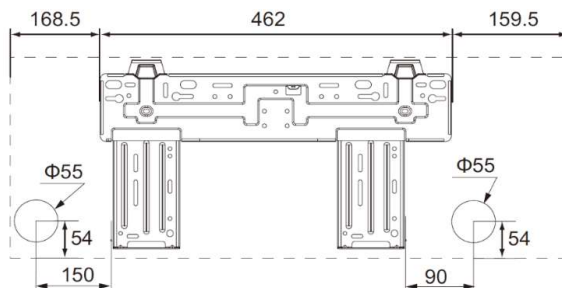
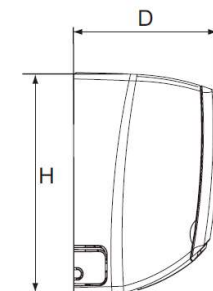
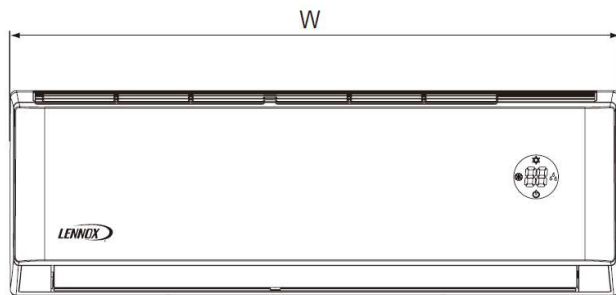
**Y6334**

Voltaje suministro	Baterías 2 - AAA (Incluido)
Rango de trabajo	61°F(16°C) - 86°F(30°C)
Rango de recepción máximo	26 ft.(8m)

**DISPLAY**



**DIBUJOS DIMENSIONALES EVAPORADORA - INCHES (MM)**



IDU	Inch	mm
W	31.1	790
H	10.8	275
D	7.9	200

**Nota** – Debido al compromiso continuo de Lennox a la calidad, las especificaciones, clasificaciones y dimensiones están sujetos a cambios sin previa vista y sin incurrir cualquiera responsabilidad. La instalación, ajuste, alteración, servicio o mantenimientos incorrectos pueden causar daños personales. La instalación y el servicio deben ser realizados por un instalador calificado y agencia de servicio.