



**DATA SUBMITTAL – SPLIT PARED ALTA
LM012HO-100P432-1 - LM012HI-100P432-1
UNA ZONA MINI-SPLIT BOMBA DE CALOR**

Proyecto: _____
Ubicación: _____
Numero de Referencia: _____
Designación de Sistema: _____

Ingeniero: _____
Arquitecto: _____
Fecha: _____

CARACTERÍSTICAS

Unidad Externa: **LM012HO-100P432-1**

Unidad Interna: **LM012HI-100P432-1**

Numero de Catalogo Condensadora: **Y8514**

Numero de Catalogo Evaporadora: **Y8513**



- Tubería de cobre de 3 metros incluido

- Arranque automático
- Motor de cuatro velocidades
- Display LED
- Control inalámbrico incluido
- Función 'I Feel'

TUBERIA

Líneas de Refrigeración y pautas de elevación y distancia	
Máximo tiro de tuberías pies. (metros)	65.6 ft. (20 m)
Elevación máxima - Unidad Externa Debajo/Arriba Pies. (metros)	32.8 ft. (10 m)
Diámetro línea de líquido pulgadas (in.)	1/4"
Diámetro línea de succión pulgadas (in.)	1/2"

GARANTÍA DE PRODUCTO

Cinco años de garantía limitada*

ACCESORIOS OPCIONALES

Nota – Debido al compromiso continuo de Lennox a la calidad, las especificaciones, clasificaciones y dimensiones están sujetos a cambios sin previa vista y sin incurrir cualquiera responsabilidad. La instalación, ajuste, alteración, servicio o mantenimientos incorrectos pueden causar daños personales. La instalación y el servicio deben ser realizados por un instalador calificado y agencia de servicio.



**DATA SUBMITTAL – SPLIT PARED ALTA
LM012HO-100P432-1 - LM012HI-100P432-1
UNA ZONA MINI-SPLIT BOMBA DE CALOR**

ESPECIFICACIONES UNIDAD EXTERNA

DESEMPEÑO	
Capacidad Enfriamiento (Btu/h)	11,200
EER(W/W)	2.85
SEER(BTUH/W)	/
Capacidad Calefaccion (Btu/h)	12,500
COP	3.39

Volumen de Aire Total Unidad Externa (CFM)	941
Rango de Operación de temperaturas	
Enfriamiento	64°F(18°C) - 118°F(48°C)
Calefacción	19°F(-7°C) - 75°F(24°C)

DATOS ELÉCTRICOS	
Fuente Eléctrica (V/Hz/φ)	Suministrado por Unidad Interna
Ampacidad minima circuito (A)	/
Protección máxima sobre corriente (A)	/
Motor Ventilador Externo RLA (A)	.34
Compresor RLA (A)	5
No. of Compressors	1

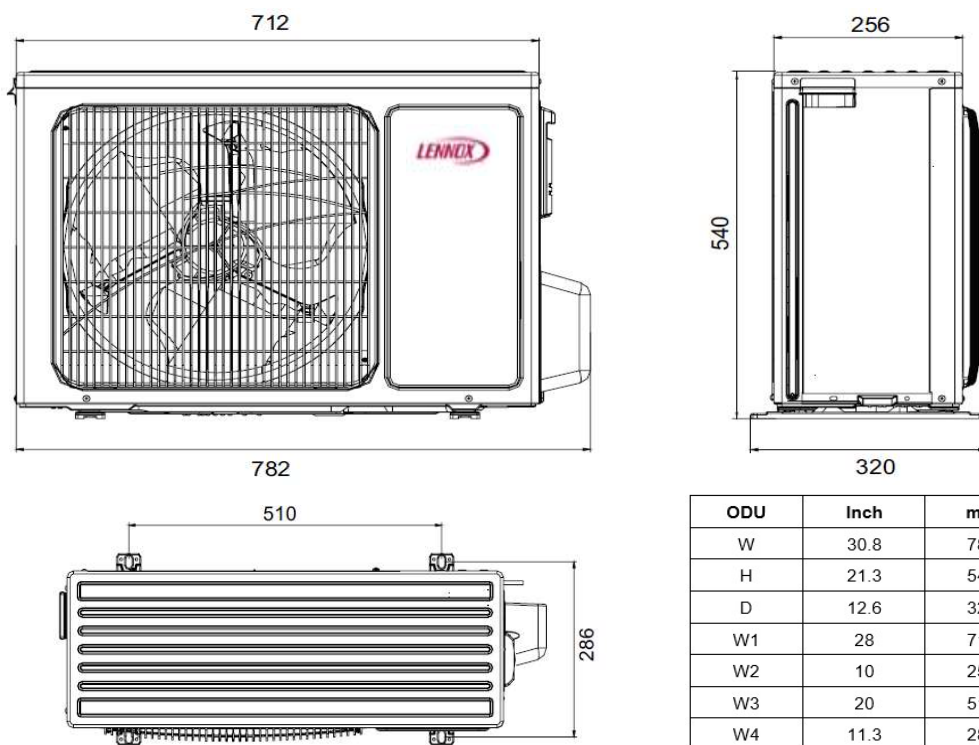
INFORMACIÓN GENERAL	
(%) Conexión	100%
# Max. # Unidades Internas	1
Nivel de Ruido (dBA)	51
Refrigerante	R-410A
Carga refrigerante (fabrica)	1.63 lbs. 26.1 oz.

DIMENSIONES		
Dimensiones (in)	Alto	21.3
	Ancho	30.8
	Profundo	12.6
Peso con embalaje (lb)	67.3	
Peso neto (lb)	61.7	

NOTAS

Datos de Capacidad en enfriamiento y calefacción medidos a las siguientes condiciones:
 Enfriamiento: 80°F BS / 67°F BH (Inter), 95°F BS/75°F(Exter)
 Calefacción: 68°F BS / 59°F BH (Inter), 44.6°F BS/ 42.8°F BH (Exter)

DIBUJOS DIMENSIONALES CONDENSADORA - INCHES (MM)



Nota – Debido al compromiso continuo de Lennox a la calidad, las especificaciones, clasificaciones y dimensiones están sujetos a cambios sin previa vista y sin incurrir cualquiera responsabilidad. La instalación, ajuste, alteración, servicio o mantenimientos incorrectos pueden causar daños personales. La instalación y el servicio deben ser realizados por un instalador calificado y agencia de servicio.



**DATA SUBMITTAL – SPLIT PARED ALTA
LM012HO-100P432-1 - LM012HI-100P432-1
UNA ZONA MINI-SPLIT BOMBA DE CALOR**

ESPECIFICACIONES UNIDAD INTERNA

DESEMPEÑO		
Flujo de Aire (CFM)	Turbo	353
	Alta	277
	Media	224
	Baja	188
Máxima Presión Estática Externa (Pulgadas de Agua)		-
Nivel de ruido (dBA)	Turbo	43
	Alta	38
	Media	34
	Baja	30

DATOS ELECTRICOS

Fuente alimentación (V/Hz/φ)	230/60/1
Amperaje (RLA)	.2
Potencia de salida (W)	20

DIMENSIONES

Dimensiones (in)	Alto	10.8
	Ancho	31.1
	Profundo	7.9
Peso transporte/neto (lb)		20.9/25.4

ESPECIFICACIONES CONTROL REMOTO INALÁMBRICO

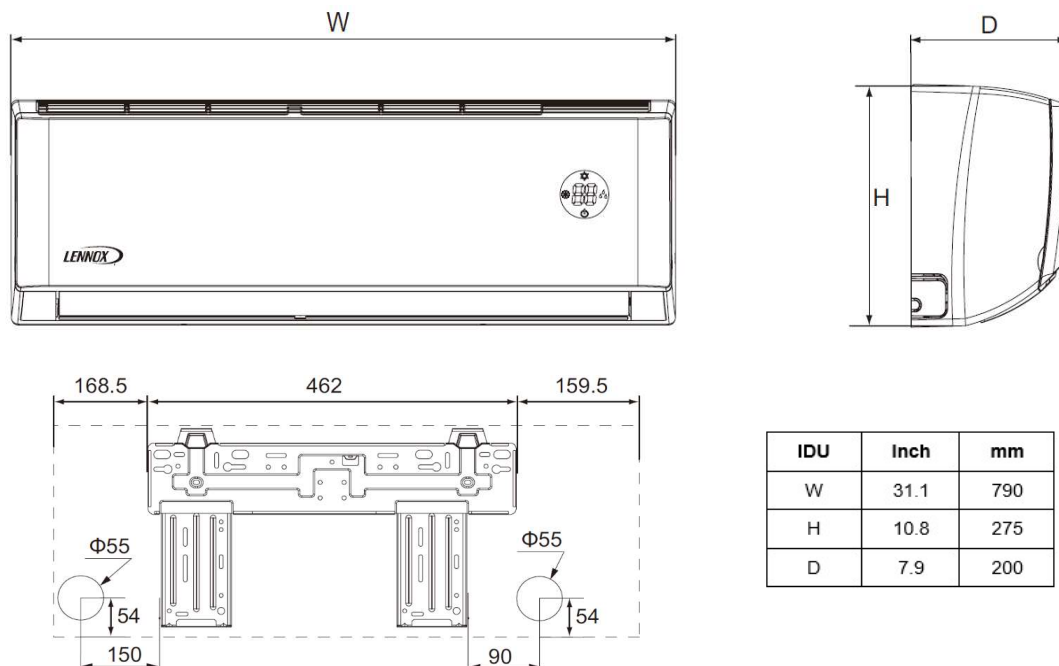
Y6185	
Voltaje suministro	Baterías 2 - AAA (Incluido)
Rango de trabajo	61°F(16°C) - 86°F(30°C)
Rango de recepción máximo	26 ft.(8m)

DISPLAY

I feel- Ajuste de la velocidad del ventilador
 Función de calefacción 8° C - Enviar señal
 Modo de operación - Modo turbo - Operación de ventilación
 I Modo automático - Función de saludable
 I Modo de enfriamiento - Modo X - fan
 I Modo de secado - Temperatura ajustada
 I Modo de ventilación - Tiempo ajustado
 I Modo calentamiento - Temporizador activado / Temporizador desactivado
 Reloj - Bloqueo infantil
 Modo reposo - Dirección arriba y abajo
 Luz -

Tipo de temperatura mostrada:
 Temperatura ajustada exterior.
 Temperatura ambiente interior.

DIBUJOS DIMENSIONALES EVAPORADORA - INCHES (MM)



Nota – Debido al compromiso continuo de Lennox a la calidad, las especificaciones, clasificaciones y dimensiones están sujetos a cambios sin previa vista y sin incurrir cualquiera responsabilidad. La instalación, ajuste, alteración, servicio o mantenimientos incorrectos pueden causar daños personales. La instalación y el servicio deben ser realizados por un instalador calificado y agencia de servicio.