



DATA SUBMITTAL - UNIDAD EXTERIOR
LAC060-100Y431
CONDENSADORA DESCARGA VERTICAL

Proyecto: _____
 Ubicación: _____
 Numero de Referencia: _____
 Designación de Sistema: _____

Ingeniero: _____
 Arquitecto: _____
 Fecha: _____

CARACTERÍSTICAS

- Control 24V
- Detección de fugas de refrigerante
- Protección contra la sobretensión
- Retardo de iniciar el Compresor de tres minutos

ESPECIFICACIONES

DESEMPEÑO

Capacidad Enfriamiento (Btu/h)	60,000
Capacidad Calefacción (Btu/h)	/
Flujo de Aire (CFM)	3824
Rango de Operación de temperaturas	/
Cooling	64°F(18°C)-109°F(43°C)
Heating	/
Presión Nominal Estática Externa (Pa)	/
Rango de Presión Estática Externa (Pa)	/

ELECTRICAL DATA

Fuente alimentación (V/Hz/φ)	220-230/60/3
Protección máxima sobre corriente (A)	/
Ampacidad mínima circuito (A)	/
No. of Compressors	1
No. of Fans	1

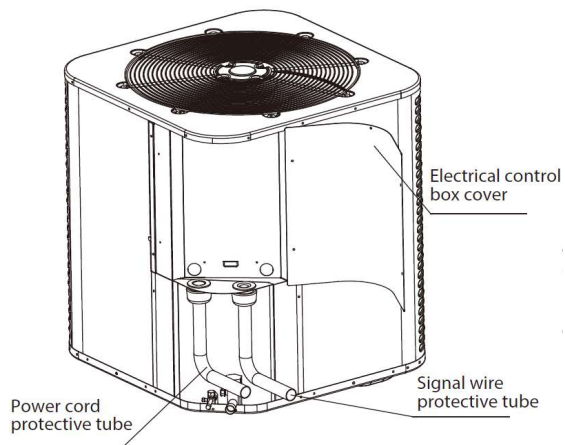
GENERAL DATA

Relación de combinación interior / exterior	100%
Max. # of Unidades Interiores	1
Nivel de presión de sonido (dBA)	64.4
Refrigerante	R410A
Carga refrigerante (fabrica)	4.84 lbs. 77.44 oz.

DIMENSIONS

Dimensiones (in)	Alto	33.2
	Ancho	28.0
	Profundo	28.0
Conexión tubería de líquido pulgadas (in)		3/8"
Conexión tubería de succión pulgadas (in)		3/4"
Peso con embalaje (lb)		187
Peso neto (lb)		176

Modelo Unidad Interna: LAC060-100Y431
Numero de Catalogo Evaporadora: Y6891



GARANTÍA DE PRODUCTO

Cinco años de garantía limitada*

OPTIONAL ACCESORIES



Nota – Debido al compromiso continuo de Lennox a la calidad, las especificaciones, clasificaciones y dimensiones están sujetos a cambios sin previa vista y sin incurrir cualquiera responsabilidad. La instalación, ajuste, alteración, servicio o mantenimientos incorrectos pueden causar daños personales. La instalación y el servicio deben ser realizados por un instalador calificado y agencia de servicio.

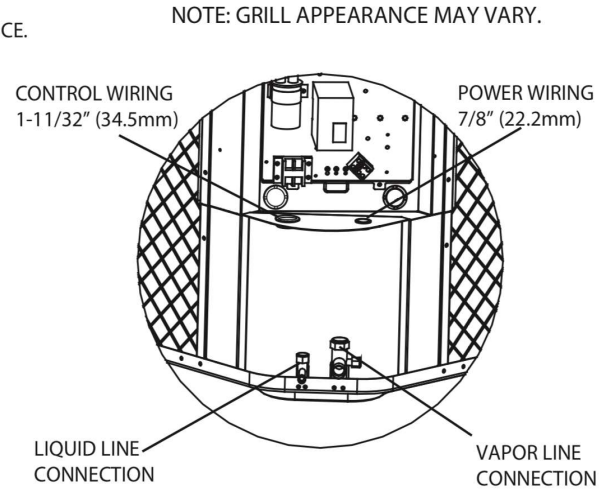
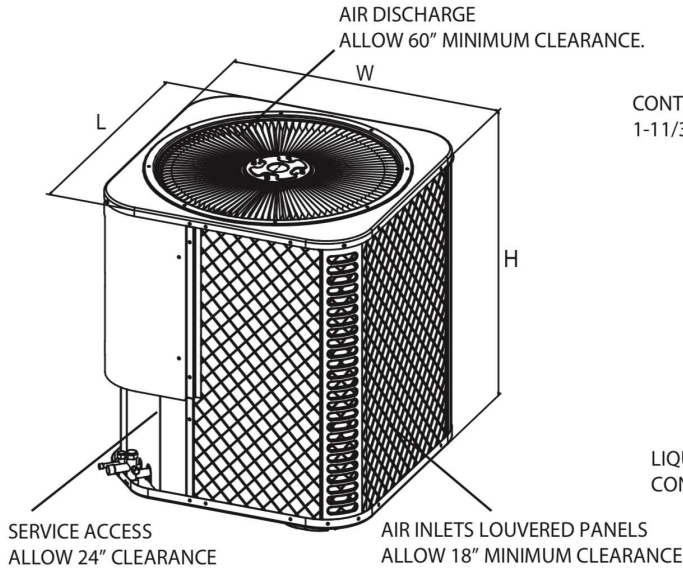


**DATA SUBMITTAL - UNIDAD EXTERIOR
LAC060-100Y431
CONDENSADORA DESCARGA VERTICAL**

NOTAS

Datos de Capacidad en enfriamiento y calefacción medidos a las siguientes condiciones:
 Enfriamiento: 80°F BS / 67°F BH (Inter), 95°F BS/75°F(Exter)
 Calefacción: 68°F BS / 59°F BH (Inter), 45°F BS/ 43°F

DIBUJOS DIMENSIONALES - INCHES (MM)



ODU	Inch	mm
H	33.2	843
W	28.0	710
L	28.0	710

Nota – Debido al compromiso continuo de Lennox a la calidad, las especificaciones, clasificaciones y dimensiones están sujetos a cambios sin previa vista y sin incurrir cualquiera responsabilidad. La instalación, ajuste, alteración, servicio o mantenimientos incorrectos pueden causar daños personales. La instalación y el servicio deben ser realizados por un instalador calificado y agencia de servicio.