



**DATA SUBMITTAL - UNIDAD INTERIOR**  
**LXGUCMD060100P20-4**  
**EVAPORADORA TIPO PISO TECHO**

Proyecto: \_\_\_\_\_  
 Ubicación: \_\_\_\_\_  
 Numero de Referencia: \_\_\_\_\_  
 Designación de Sistema: \_\_\_\_\_

Ingeniero: \_\_\_\_\_  
 Arquitecto: \_\_\_\_\_  
 Fecha: \_\_\_\_\_

**CARACTERÍSTICAS**

- 'Swing' Horizontal y Vertical
- Arranque automático
- Filtro lavable
- Control inalámbrico incluido
- Función 'Follow Me'

**ESPECIFICACIONES**

**DESEMPEÑO**

Capacidad Enfriamiento (Btu/h)		60,000
EER(W/W)		2.6
SEER(BTUH/W)		/
Capacidad Calefacción (Btu/h)		/
HSPF(BTUH/W)		/
Flujo de Aire (CFM)	Alta	1499
	Media	1238
	Baja	1053
Nivel de ruido (dBA)	Alta	57
	Media	52
	Baja	49
Presión Nominal Estática Externa (Pa)		-
Rango de Presión Estática Externa (Pa)		-

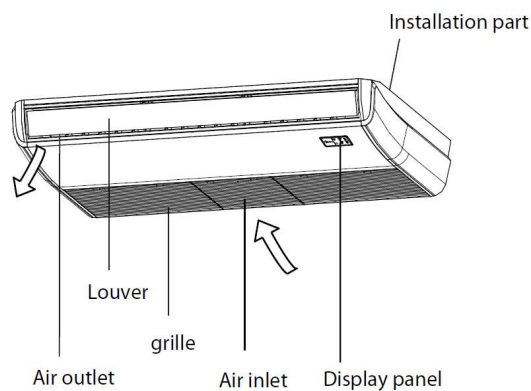
**DATOS ELECTRICOS**

Fuente alimentación (V/Hz/φ)		220-230/60/1
Corriente Maxima (A)	Monofásico Und. Ext.	23.4
	Trifásico Und. Ext.	34.6
Corriente Nominal (A)	Enfriamiento	1.63
	Calefacción	/

**DIMENSIONES**

Dimensiones (in)	Alto	9.3
	Ancho	65.0
	Profundo	26.6
Conexión tubería de líquido pulgadas (in)		3/8"
Conexión tubería de succión pulgadas (in)		3/4"
Peso con embalaje (lb)		99.2
Peso neto (lb)		86.0

**Modelo Unidad Interna: LXGUCMD060100P20-4**  
**Numero de Catalogo Evaporadora: Y5798**



**GARANTÍA DE PRODUCTO**

Cinco años de garantía limitada\*

**OPTIONAL ACCESORIES**

Control alámbrico programable(21F37, KJR-120G2/TFBG-E-02)



**Nota** – Debido al compromiso continuo de Lennox a la calidad, las especificaciones, clasificaciones y dimensiones están sujetos a cambios sin previa vista y sin incurrir cualquiera responsabilidad. La instalación, ajuste, alteración, servicio o mantenimientos incorrectos pueden causar daños personales. La instalación y el servicio deben ser realizados por un instalador calificado y agencia de servicio.



**DATA SUBMITTAL - UNIDAD INTERIOR  
LXGUCMD060100P20-4  
EVAPORADORA TIPO PISO TECHO**

**NOTAS**

Datos de Capacidad en enfriamiento y calefacción medidos a las siguientes condiciones:

Enfriamiento: 80°F BS / 67°F BH (Inter), 95°F BS/75°F (Exter)

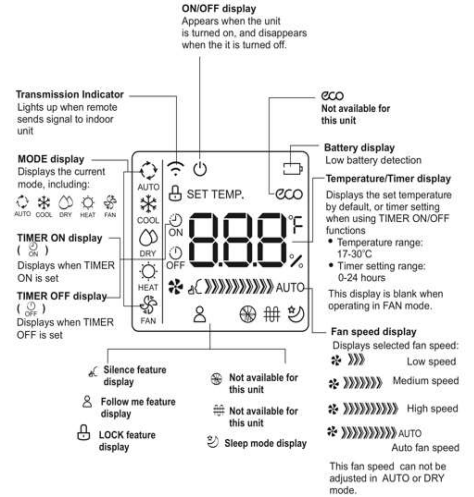
Calefacción: 68°F BS / 59°F BH (Inter), 45°F BS/ 43°F

**ESPECIFICACIONES CONTROL INALÁMBRICO**

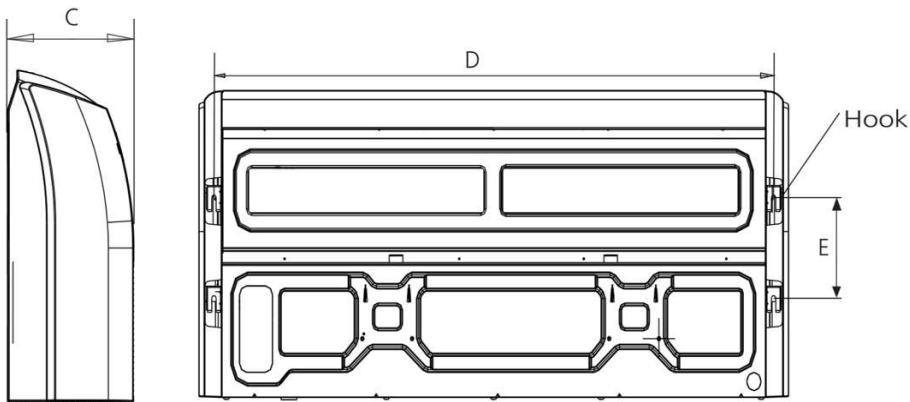
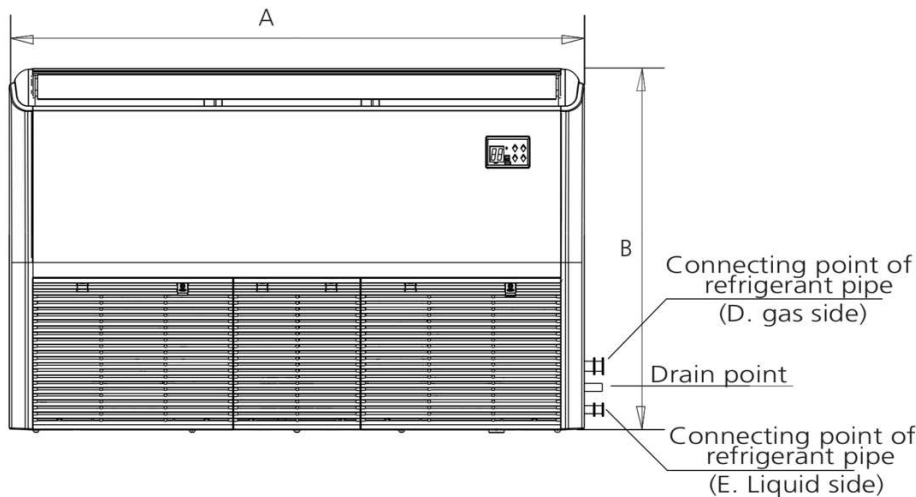
**21F34 (RG66A1/BGEF)**

Voltaje suministro	Baterías 2 - AAA (Incluido)
Rango de trabajo	62°F(17°C) - 86°F(30°C)
Rango de recepción máximo	26 ft.(8m)

**PANTALLA DEL CONTROLADOR INALÁMBRICO**



**DIBUJOS DIMENSIONALES EVAPORADORA - INCHES (MM)**



IDU	Inch	mm
A	50.6	1285
B	26.6	675
C	9.3	235
D	47.2	1200
E	8.7	220

**Nota** – Debido al compromiso continuo de Lennox a la calidad, las especificaciones, clasificaciones y dimensiones están sujetos a cambios sin previa vista y sin incurrir cualquiera responsabilidad. La instalación, ajuste, alteración, servicio o mantenimientos incorrectos pueden causar daños personales. La instalación y el servicio deben ser realizados por un instalador calificado y agencia de servicio.