



DATA SUBMITTAL - UNIDAD INTERIOR
LCC4036-100P431-1
EVAPORADORA TIPO CASSETTE

Proyecto: _____
 Ubicación: _____
 Numero de Referencia: _____
 Designación de Sistema: _____

Ingeniero: _____
 Arquitecto: _____
 Fecha: _____

CARACTERÍSTICAS

- Flujo de Aire del Panel 360°
- Arranque automático
- Bomba de agua incluida

- Control inalámbrico incluido
- Función 'Follow Me'
- Filtro lavable

ESPECIFICACIONES

DESEMPEÑO

Capacidad Enfriamiento (Btu/h)		36,000
EER(W/W)		2.69
SEER(BTUH/W)		/
Capacidad Calefacción (Btu/h)		/
HSPF(BTUH/W)		/
Flujo de Aire (CFM)	Alta	984
	Media	699
	Baja	626
Nivel de ruido (dBA)	Alta	53.0
	Media	46.6
	Baja	45.5

Presión Nominal Estática Externa (Pa) -
 Rango de Presión Estática Externa (Pa) -

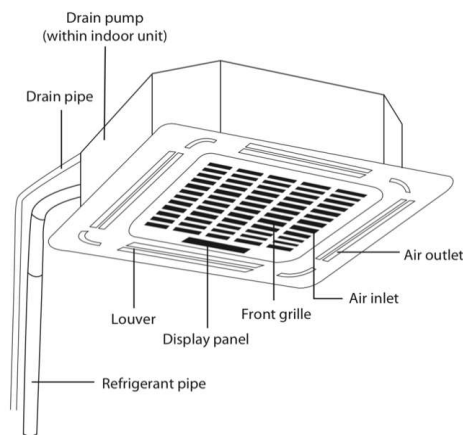
DATOS ELECTRICOS

Fuente alimentación (V/Hz/φ)		220-230/60/1
Corriente Maxima (A) Monofásico Und. Ext.		15.0
	Trifásico Und. Ext.	25.5
Corriente Nominal (A)	Enfriamiento	1.40
	Calefacción	/

DIMENSIONES

Dimensiones (in)	Alto	9.7
	Ancho	33.1
	Profundo	33.1
Conexión tubería de líquido pulgadas (in)		3/8"
Conexión tubería de succión pulgadas (in)		3/4"
Peso con embalaje (lb)		66.8
Peso neto (lb)		56.8

Modelo Unidad Interna: LCC4036-100P431-1
Numero de Catalogo Evaporadora: Y8932



GARANTÍA DE PRODUCTO

Cinco años de garantía limitada*

ACCESORIOS OPCIONALES

Control alámbrico programable(21F37, KJR-120G2/TFBG-E-02)



Nota – Debido al compromiso continuo de Lennox a la calidad, las especificaciones, clasificaciones y dimensiones están sujetos a cambios sin previa vista y sin incurrir cualquiera responsabilidad. La instalación, ajuste, alteración, servicio o mantenimientos incorrectos pueden causar daños personales. La instalación y el servicio deben ser realizados por un instalador calificado y agencia de servicio.



DATA SUBMITTAL - UNIDAD INTERIOR
LCC4036-100P431-1
EVAPORADORA TIPO CASSETTE

NOTAS

Datos de Capacidad en enfriamiento y calefacción medidos a las siguientes condiciones:

Enfriamiento: 80°F BS / 67°F BH (Inter), 95°F BS/75°F(Exter)

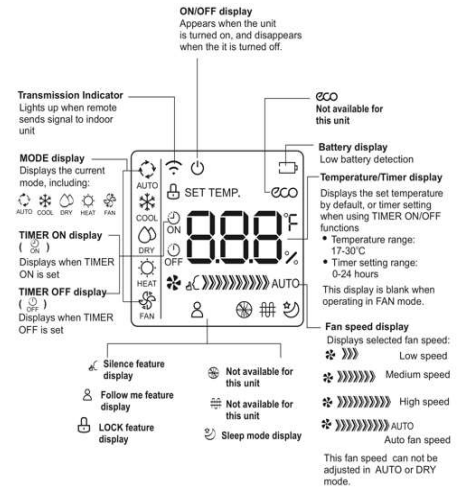
Calefacción: 68°F BS / 59°F BH (Inter), 45°F BS/ 43°F

ESPECIFICACIONES CONTROL INALÁMBRICO

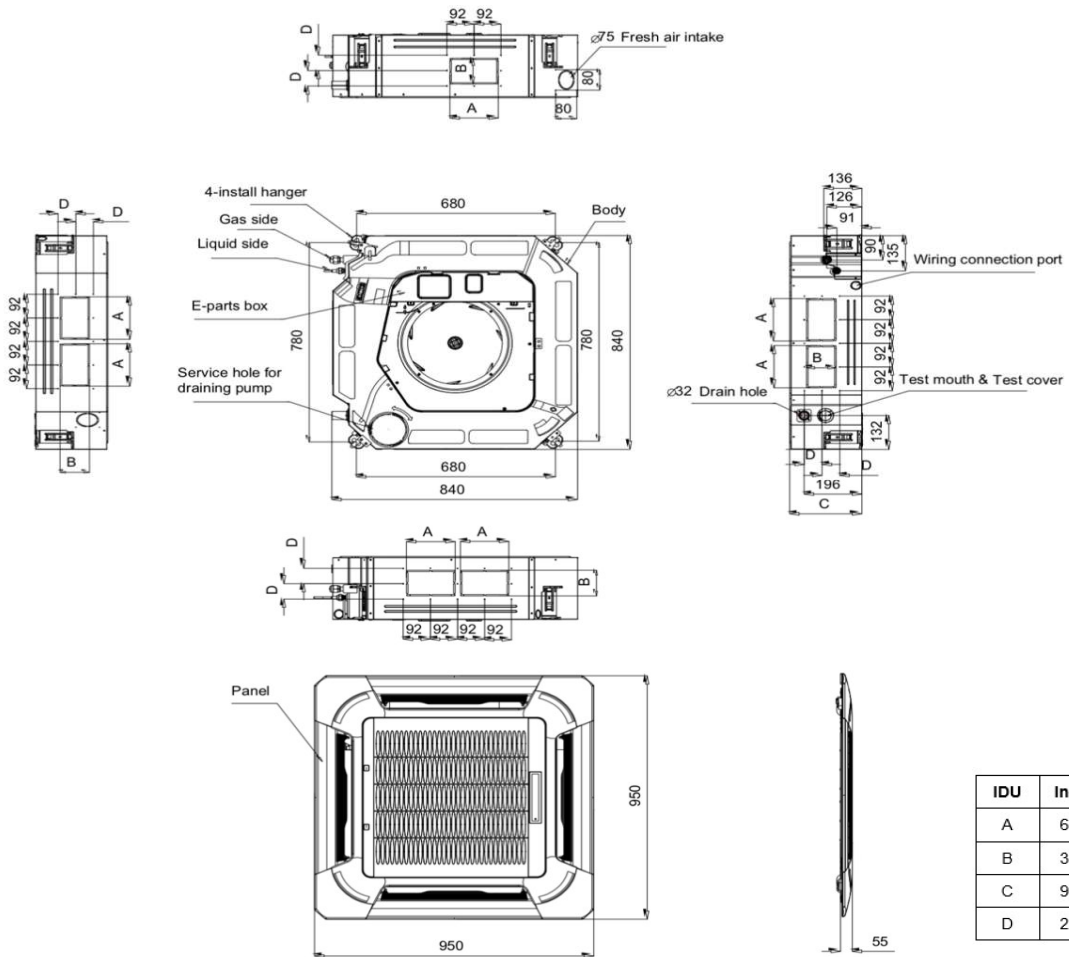
21F34 (RG66A1/BGEF)

Voltaje suministro	Baterías 2 - AAA (Incluido)
Rango de trabajo	62°F(17°C) - 86°F(30°C)
Rango de recepción máximo	26 ft.(8m)

PANTALLA DEL CONTROLADOR INALÁMBRICO



DIBUJOS DIMENSIONALES EVAPORADORA - INCHES (MM)



IDU	Inch	mm
A	6.3	160
B	3.7	95
C	9.7	245
D	2.4	60

Nota – Debido al compromiso continuo de Lennox a la calidad, las especificaciones, clasificaciones y dimensiones están sujetos a cambios sin previa vista y sin incurrir cualquiera responsabilidad. La instalación, ajuste, alteración, servicio o mantenimientos incorrectos pueden causar daños personales. La instalación y el servicio deben ser realizados por un instalador calificado y agencia de servicio.