



DATA SUBMITTAL – PISO TECHO
LIHP024000T431E - LIUH024021T431E-1
INVERTER UNA ZONA MINI-SPLIT BOMBA DE CALOR

Proyecto: _____
 Ubicación: _____
 Numero de Referencia: _____
 Designación de Sistema: _____

Ingeniero: _____
 Arquitecto: _____
 Fecha: _____

CARACTERÍSTICAS

Unidad Externa: **LIHP024000T431E**

Unidad Interna: **LIUH024021T431E-1**

Numero de Catalogo Condensadora: **Y8194**

Numero de Catalogo Evaporadora: **Y8907**



- Motor del Condensador DC
- Golden Fin

- Arranque automático
- Función 'Follow Me'
- Control inalámbrico incluido
- 'Swing' Horizontal y Vertical

TUBERIA

Líneas de Refrigeración y pautas de elevación y distancia	
Máximo tiro de tuberías pies. (metros)	164 ft. (50 m)
Elevación máxima - Unidad Externa Debajo/Arriba Pies. (metros)	82 ft. (25 m)
Diámetro línea de líquido pulgadas (in.)	3/8"
Diámetro línea de succión pulgadas (in.)	5/8"

GARANTÍA DE PRODUCTO

Cinco años de garantía limitada*

ACCESORIOS OPCIONALES

Control alámbrico programable(21F37,KJR-120G2/TFBG-E-02)



Nota – Debido al compromiso continuo de Lennox a la calidad, las especificaciones, clasificaciones y dimensiones están sujetos a cambios sin previa vista y sin incurrir cualquiera responsabilidad. La instalación, ajuste, alteración, servicio o mantenimientos incorrectos pueden causar daños personales. La instalación y el servicio deben ser realizados por un instalador calificado y agencia de servicio.



DATA SUBMITTAL – PISO TECHO
LIHP024000T431E - LIUH024021T431E-1
INVERTER UNA ZONA MINI-SPLIT BOMBA DE CALOR

ESPECIFICACIONES UNIDAD EXTERNA

DESEMPEÑO

Capacidad Enfriamiento (Btu/h)	24,000
EER(W/W)	3.01
ESEER(BTUH/W)	20.8
Capacidad Calefaccion (Btu/h)	26,000
SCOP	4.0

Volumen de Aire Total Unidad Externa (CFM)	1,588
Rango de Operación de temperaturas	
Enfriamiento	5°F(-15°C) - 122°F(50°C)
Calefacción	5°F(-15°C) - 75°F(24°C)

DATOS ELÉCTRICOS

Fuente Eléctrica (V/Hz/φ)	220-240/50/1
Ampacidad mínima circuito (A)	/
Protección máxima sobre corriente (A)	/
Motor Ventilador Externo RLA (A)	.5
Compresor RLA (A)	6.95
No. of Compressors	1

INFORMACIÓN GENERAL

(%) Conexión	100%
# Max. # Unidades Internas	1
Nivel de Ruido (dBA)	61
Refrigerante	R-410A
Carga refrigerante (fabrica)	4.29 lbs. 68.6 oz.

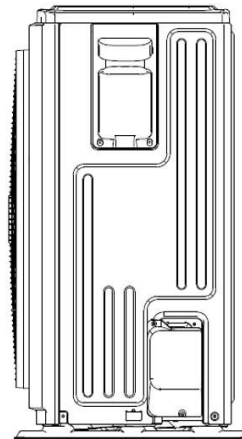
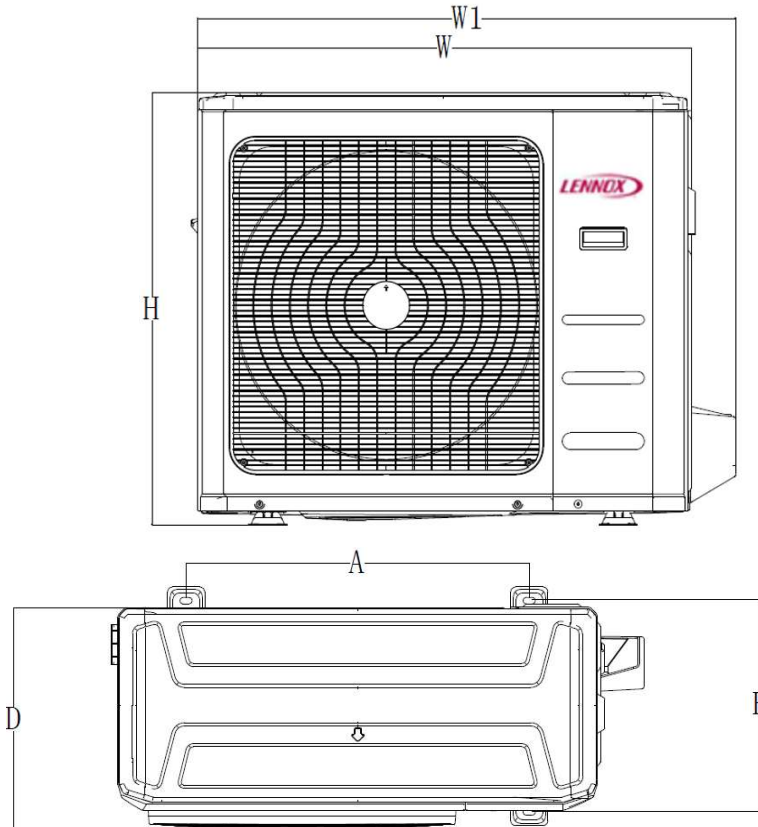
DIMENSIONES

Dimensiones (in)	Alto	27.6
	Ancho	33.3
	Profundo	14.3
Peso con embalaje (lb)	113.3	
Peso neto (lb)	107.8	

NOTAS

Datos de Capacidad en enfriamiento y calefacción medidos a las siguientes condiciones:
 Enfriamiento: 80°F BS / 67°F BH (Inter), 95°F BS/75°F BH (Exter)
 Calefacción: 70°F BS / 60°F BH (Inter), 47°F BS/ 43°F BH (Exter)

DIBUJOS DIMENSIONALES CONDENSADORA - INCHES (MM)



ODU	Inch	mm
W	33.3	845
D	14.3	363
H	27.6	702
W1	36.0	914
A	21.3	540
B	13.8	350

Nota – Debido al compromiso continuo de Lennox a la calidad, las especificaciones, clasificaciones y dimensiones están sujetos a cambios sin previa vista y sin incurrir cualquiera responsabilidad. La instalación, ajuste, alteración, servicio o mantenimientos incorrectos pueden causar daños personales. La instalación y el servicio deben ser realizados por un instalador calificado y agencia de servicio.



DATA SUBMITTAL – PISO TECHO
LIHP024000T431E - LIUH024021T431E-1
INVERTER UNA ZONA MINI-SPLIT BOMBA DE CALOR

ESPECIFICACIONES UNIDAD INTERNA

DESEMPEÑO		
Flujo de Aire (CFM)	Turbo	/
	Alta	711
	Media	627
	Baja	502
Máxima Presión Estática Externa (Pulgadas de Agua)		-
Nivel de ruido (dBA)	Turbo	/
	Alta	50
	Media	46
	Baja	41

DATOS ELECTRICOS

Fuente alimentación (V/Hz/φ)	220-240/50/1
Amperaje (RLA)	1.11
Potencia de salida (W)	55

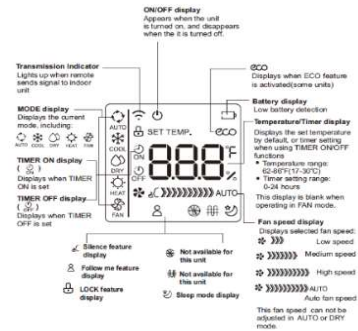
DIMENSIONES

Dimensiones (in)	Alto	9.3
	Ancho	42
	Profundo	26.6
Peso transporte/neto (lb)		58.6/70.1

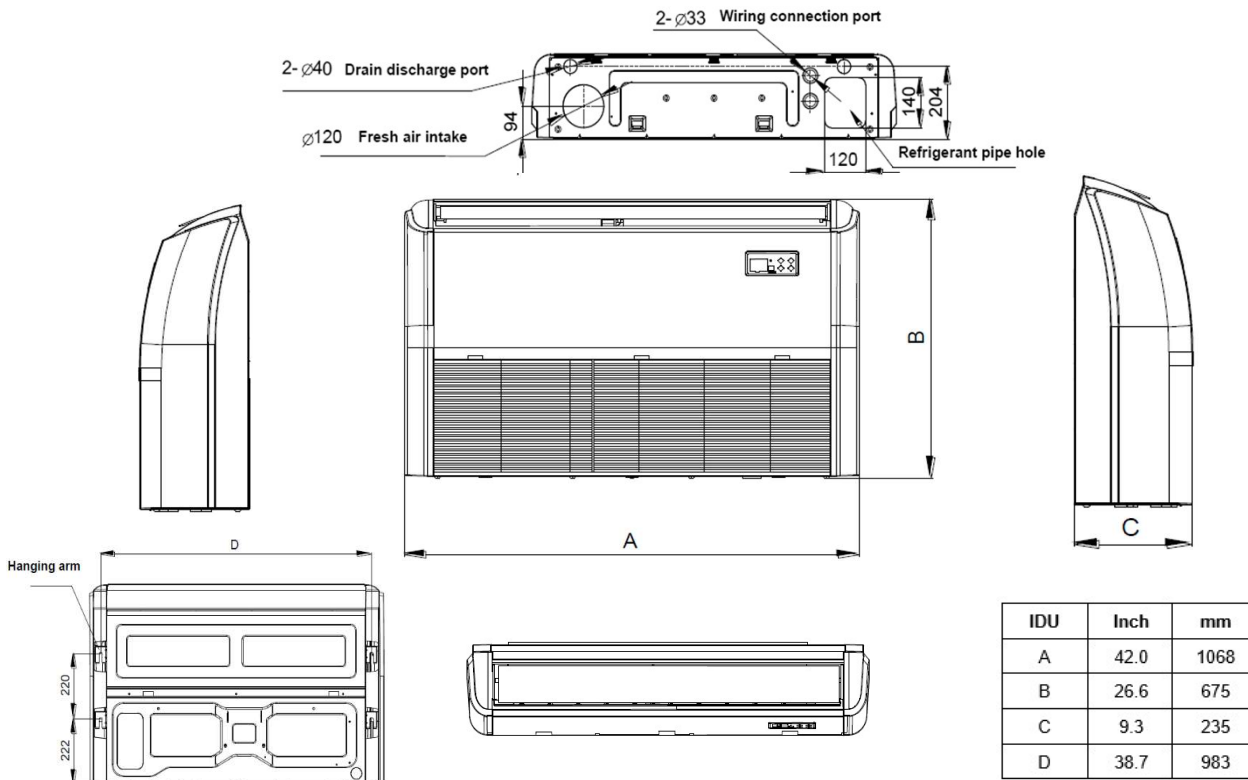
ESPECIFICACIONES CONTROL REMOTO INALÁMBRICO

21F34 (RG66A1/BGEF)	
Voltaje suministro	Baterías 2 - AAA (Incluido)
Rango de trabajo	62°F(17°C) - 86°F(30°C)
Rango de recepción máximo	26 ft.(8m)

DISPLAY



DIBUJOS DIMENSIONALES EVAPORADORA - INCHES (MM)



Nota – Debido al compromiso continuo de Lennox a la calidad, las especificaciones, clasificaciones y dimensiones están sujetos a cambios sin previa vista y sin incurrir cualquiera responsabilidad. La instalación, ajuste, alteración, servicio o mantenimientos incorrectos pueden causar daños personales. La instalación y el servicio deben ser realizados por un instalador calificado y agencia de servicio.