



**DATA SUBMITTAL – FAN COIL
LIHP048000T431E - LIFHC048021T431E-1
INVERTER UNA ZONA MINI-SPLIT BOMBA DE CALOR**

Proyecto: _____
Ubicación: _____
Numero de Referencia: _____
Designación de Sistema: _____

Ingeniero: _____
Arquitecto: _____
Fecha: _____

CARACTERÍSTICAS

Unidad Externa: **LIHP048000T431E**

Unidad Interna: **LIFHC048021T431E-1**

Numero de Catalogo Condensadora: **Y8358**

Numero de Catalogo Evaporadora: **Y8915**



- Motor del Condensador DC
- Golden Fin



- Arranque automático
- Motor de la Evaporadora DC
- Filtro lavable
- Control Inalámbrico Incluido
- Control Alámbrico Incluido

TUBERIA

Líneas de Refrigeración y pautas de elevación y distancia	
Máximo tiro de tuberías pies. (metros)	213.2 ft. (65 m)
Elevación máxima - Unidad Externa Debajo/Arriba Pies. (metros)	98.4 ft. (30 m)
Diámetro línea de líquido pulgadas (in.)	3/8"
Diámetro línea de succión pulgadas (in.)	5/8"

GARANTÍA DE PRODUCTO

Cinco años de garantía limitada*

ACCESORIOS OPCIONALES



Nota – Debido al compromiso continuo de Lennox a la calidad, las especificaciones, clasificaciones y dimensiones están sujetos a cambios sin previa vista y sin incurrir cualquiera responsabilidad. La instalación, ajuste, alteración, servicio o mantenimientos incorrectos pueden causar daños personales. La instalación y el servicio deben ser realizados por un instalador calificado y agencia de servicio.



DATA SUBMITTAL – FAN COIL
LIHP048000T431E - LIFHC048021T431E-1
INVERTER UNA ZONA MINI-SPLIT BOMBA DE CALOR

ESPECIFICACIONES UNIDAD EXTERNA

DESEMPEÑO	
Capacidad Enfriamiento (Btu/h)	48,000
EER(W/W)	2.76
ESEER(BTUH/W)	20.8
Capacidad Calefaccion (Btu/h)	55,000
SCOP	4.0

Volumen de Aire Total Unidad Externa (CFM)	4,000
Rango de Operación de temperaturas	
Enfriamiento	5°F(-15°C) - 122°F(50°C)
Calefacción	5°F(-15°C) - 75°F(24°C)

DATOS ELÉCTRICOS	
Fuente Eléctrica (V/Hz/φ)	220-240/50/1
Ampacidad minima circuito (A)	/
Protección máxima sobre corriente (A)	/
Motor Ventilador Externo RLA (A)	1.08
Compresor RLA (A)	6.85
No. of Compressors	1

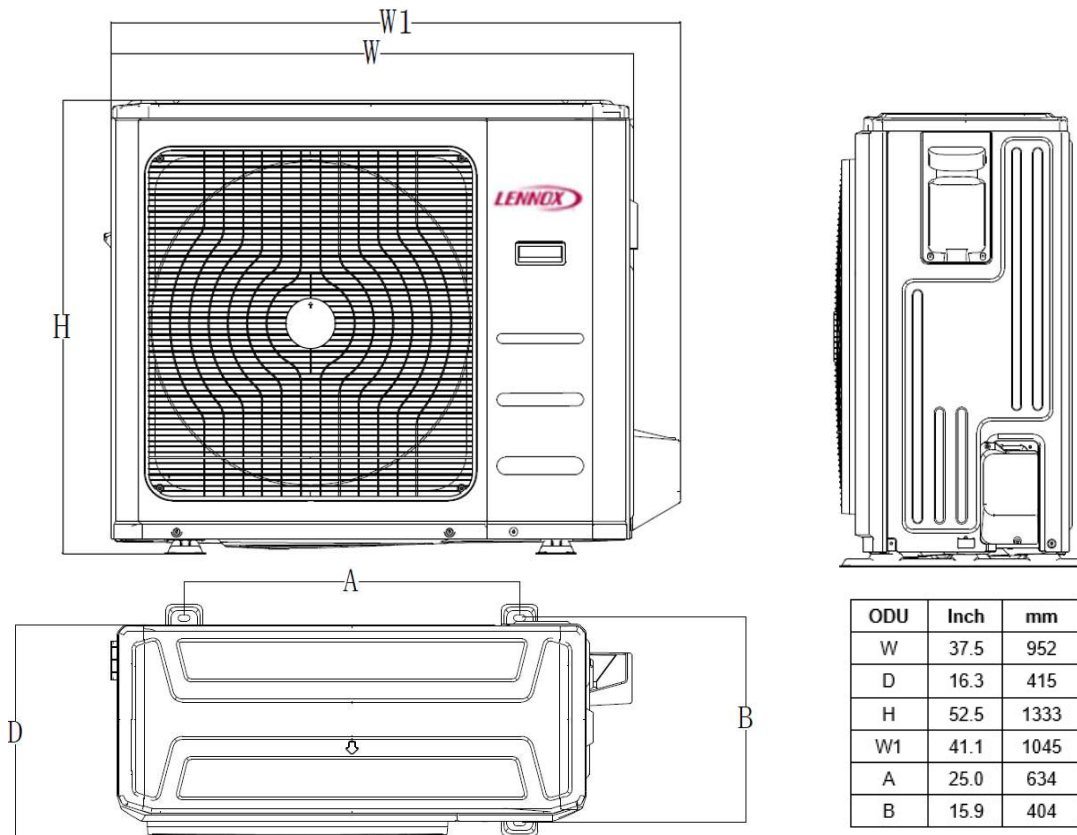
INFORMACIÓN GENERAL	
(%) Conexión	100%
# Max. # Unidades Internas	1
Nivel de Ruido (dBA)	65
Refrigerante	R-410A
Carga refrigerante (fabrica)	8.8 lbs. 140.8 oz.

DIMENSIONES		
Dimensiones (in)	Alto	52.5
	Ancho	37.5
	Profundo	16.3
Peso con embalaje (lb)	239	
Peso neto (lb)	210	

NOTAS

Datos de Capacidad en enfriamiento y calefacción medidos a las siguientes condiciones:
 Enfriamiento: 80°F BS / 67°F BH (Inter), 95°F BS/75°F BH (Exter)
 Calefacción: 70°F BS / 60°F BH (Inter), 47°F BS/ 43°F BH (Exter)

DIBUJOS DIMENSIONALES CONDENSADORA - INCHES (MM)



Nota – Debido al compromiso continuo de Lennox a la calidad, las especificaciones, clasificaciones y dimensiones están sujetos a cambios sin previa vista y sin incurrir cualquiera responsabilidad. La instalación, ajuste, alteración, servicio o mantenimientos incorrectos pueden causar daños personales. La instalación y el servicio deben ser realizados por un instalador calificado y agencia de servicio.



**DATA SUBMITTAL – FAN COIL
LIHP048000T431E - LIFHC048021T431E-1
INVERTER UNA ZONA MINI-SPLIT BOMBA DE CALOR**

ESPECIFICACIONES UNIDAD INTERNA

DESEMPEÑO

Flujo de Aire (CFM)	Turbo	/
	Alta	1413
	Media	1200
	Baja	988
Máxima Presión Estática Externa (Pa)		50
Nivel de ruido (dBA)	Turbo	/
	Alta	51
	Media	50
	Baja	48

DATOS ELECTRICOS

Fuente alimentación (V/Hz/φ)	220-240/50/1
Amperaje (RLA)	4.1
Potencia de salida (W)	560

DIMENSIONES

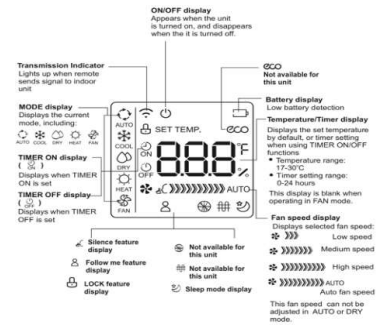
Dimensiones (in)	Alto	11.8
	Ancho	47.2
	Profundo	34.4
Peso transporte/neto (lb)		104.7/122.8

ESPECIFICACIONES CONTROL REMOTO INALÁMBRICO

21F34 (RG66A1/BGEF)

Voltaje suministro	Baterías 2 - AAA (Incluido)
Rango de trabajo	62°F(17°C) - 86°F(30°C)
Rango de recepción máximo	26 ft.(8m)

DISPLAY

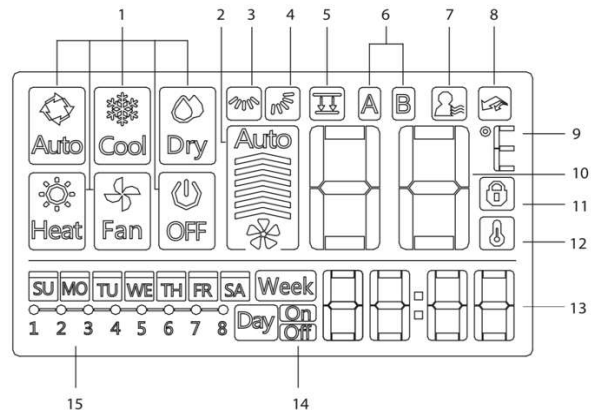


ESPECIFICACIONES CONTROL ALÁMBRICO

21F37 (KJR-120G2/TFBG-E-02)

Voltaje suministro	DC 12V, Suministrado por Unidad Interna
Rango de trabajo	62°F(17°C) - 86°F(30°C)
Rango de recepción máximo	65 ft.(20m)

DISPLAY

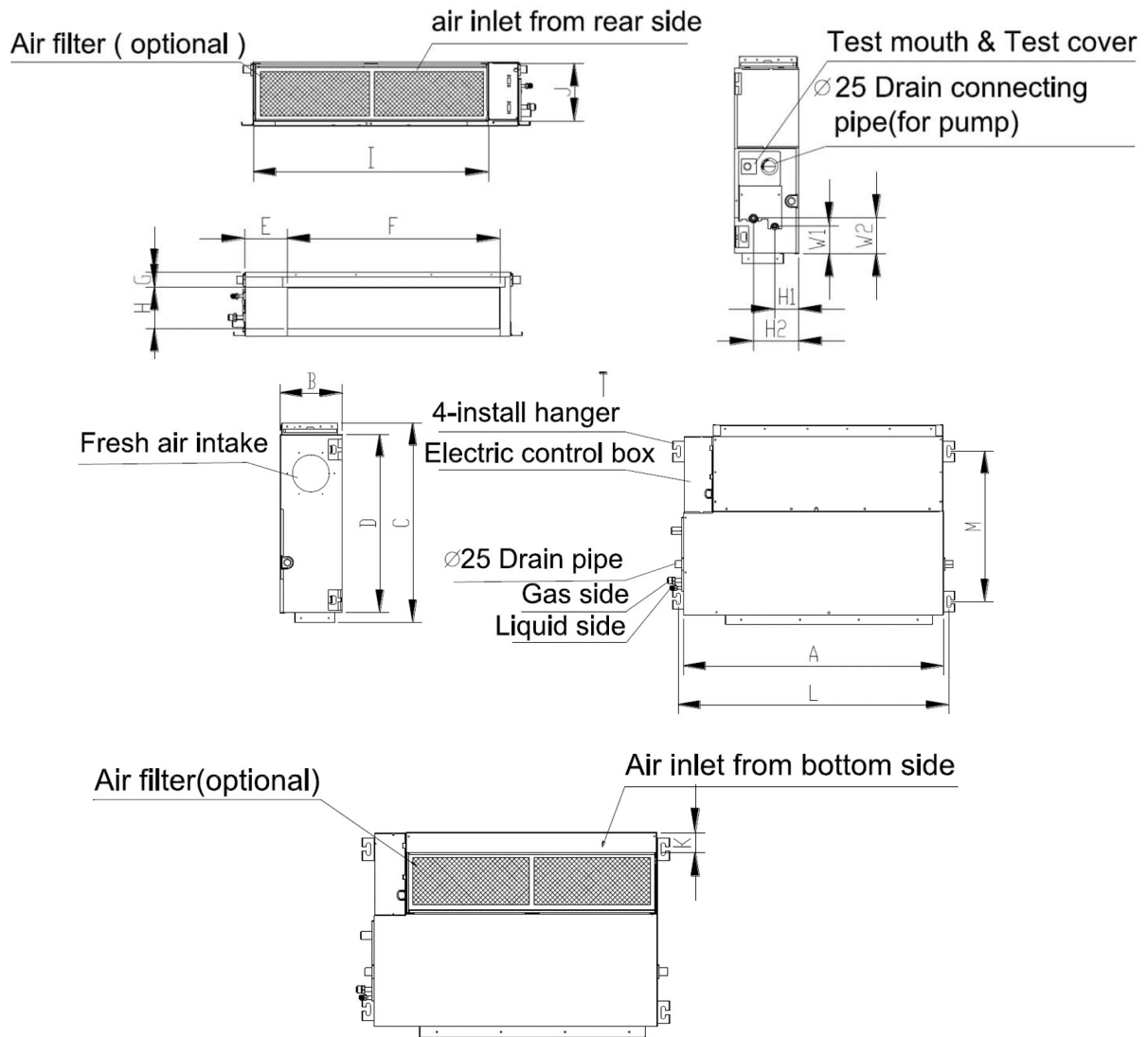


1. Operation mode indicator
2. Fan speed indicator
3. Left-right swing indicator
4. Up-down swing indicator
5. Panel function indicator
6. Main unit and secondary unit indicator
7. Follow me function indicator
8. Turbo/Auxiliary Heat function indicator
9. °C / °F indicator
10. Temperature display
11. Lock indicator
12. Room temperature indicator
13. Clock display
14. On/Off timer
15. Timer display

Nota – Debido al compromiso continuo de Lennox a la calidad, las especificaciones, clasificaciones y dimensiones están sujetos a cambios sin previa vista y sin incurrir cualquiera responsabilidad. La instalación, ajuste, alteración, servicio o mantenimientos incorrectos pueden causar daños personales. La instalación y el servicio deben ser realizados por un instalador calificado y agencia de servicio.



DIBUJOS DIMENSIONALES EVAPORADORA - INCHES (MM)



IDU	UNIT	A	B	C	D	E	F	G	H	I	J	K	L	M	H1	H2	W1	W2
48K	mm	1200	300	874	800	123	1044	50	227	1101	280	5	1240	697	80	150	185	210
	inch	47.2	11.8	34.4	31.5	4.8	41.1	2.0	8.9	43.3	11.0	0.2	48.8	27.4	3.1	5.9	7.3	8.3

Nota – Debido al compromiso continuo de Lennox a la calidad, las especificaciones, clasificaciones y dimensiones están sujetos a cambios sin previa vista y sin incurrir cualquiera responsabilidad. La instalación, ajuste, alteración, servicio o mantenimientos incorrectos pueden causar daños personales. La instalación y el servicio deben ser realizados por un instalador calificado y agencia de servicio.