



**DATA SUBMITTAL – FAN COIL
LIHP036000M431E - LIFHC036021T431E-1
INVERTER UNA ZONA MINI-SPLIT BOMBA DE CALOR**

Proyecto: _____
Ubicación: _____
Numero de Referencia: _____
Designación de Sistema: _____

Ingeniero: _____
Arquitecto: _____
Fecha: _____

CARACTERÍSTICAS

Unidad Externa: **LIHP036000M431E**

Unidad Interna: **LIFHC036021T431E-1**

Numero de Catalogo Condensadora: **Y8387**

Numero de Catalogo Evaporadora: **Y8914**



- Motor del Condensador DC
- Golden Fin

- Arranque automático
- Motor de la Evaporadora DC
- Filtro lavable
- Control Inalámbrico Incluido
- Control Alámbrico Incluido

TUBERIA

Líneas de Refrigeración y pautas de elevación y distancia	
Máximo tiro de tuberías pies. (metros)	213.2 ft. (65 m)
Elevación máxima - Unidad Externa Debajo/Arriba Pies. (metros)	98.4 ft. (30 m)
Diámetro línea de líquido pulgadas (in.)	3/8"
Diámetro línea de succión pulgadas (in.)	5/8"

GARANTÍA DE PRODUCTO

Cinco años de garantía limitada*

ACCESORIOS OPCIONALES



Nota – Debido al compromiso continuo de Lennox a la calidad, las especificaciones, clasificaciones y dimensiones están sujetos a cambios sin previa vista y sin incurrir cualquiera responsabilidad. La instalación, ajuste, alteración, servicio o mantenimientos incorrectos pueden causar daños personales. La instalación y el servicio deben ser realizados por un instalador calificado y agencia de servicio.



DATA SUBMITTAL – FAN COIL
LIHP036000M431E - LIFHC036021T431E-1
INVERTER UNA ZONA MINI-SPLIT BOMBA DE CALOR

ESPECIFICACIONES UNIDAD EXTERNA

DESEMPEÑO	
Capacidad Enfriamiento (Btu/h)	36,000
EER(W/W)	2.6
ESEER(BTUH/W)	20.8
Capacidad Calefaccion (Btu/h)	38,000
SCOP	4.0

Volumen de Aire Total Unidad Externa (CFM)	2,529
Rango de Operación de temperaturas	
Enfriamiento	5°F(-15°C) - 122°F(50°C)
Calefacción	5°F(-15°C) - 75°F(24°C)

DATOS ELÉCTRICOS	
Fuente Eléctrica (V/Hz/φ)	380-415/50/3
Ampacidad minima circuito (A)	/
Protección máxima sobre corriente (A)	/
Motor Ventilador Externo RLA (A)	1.21
Compresor RLA (A)	5.1
No. of Compressors	1

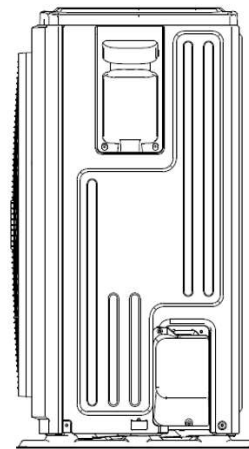
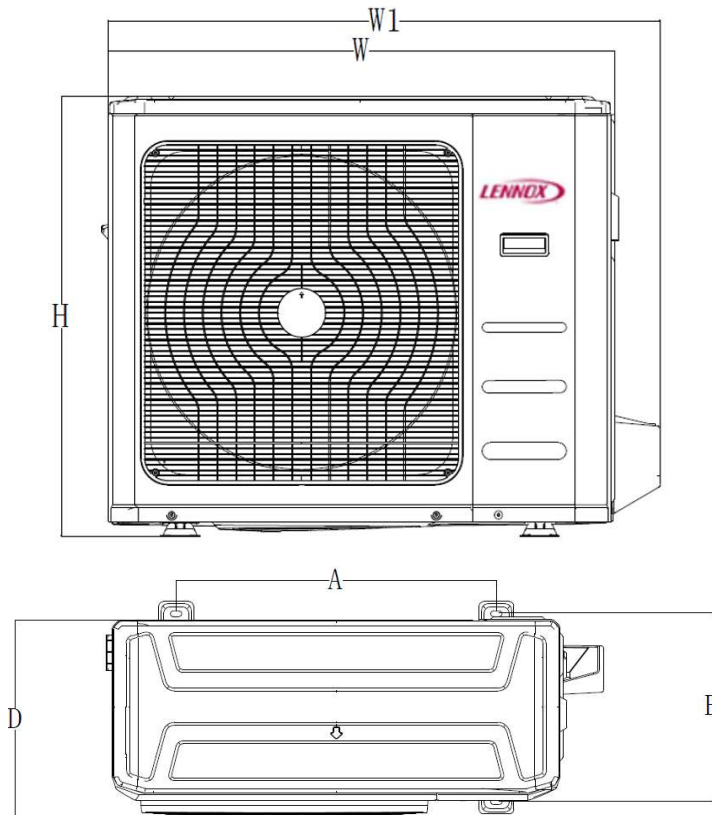
INFORMACIÓN GENERAL	
(%) Conexión	100%
# Max. # Unidades Internas	1
Nivel de Ruido (dBA)	62
Refrigerante	R-410A
Carga refrigerante (fabrica)	7.04 lbs. 112.6 oz.

DIMENSIONES		
Dimensiones (in)	Alto	31.9
	Ancho	37.2
	Profundo	16.1
Peso con embalaje (lb)		184.6
Peso neto (lb)		173.6

NOTAS

Datos de Capacidad en enfriamiento y calefacción medidos a las siguientes condiciones:
 Enfriamiento: 80°F BS / 67°F BH (Inter), 95°F BS/75°F BH (Exter)
 Calefacción: 70°F BS / 60°F BH (Inter), 47°F BS/ 43°F BH (Exter)

DIBUJOS DIMENSIONALES CONDENSADORA - INCHES (MM)



ODU	Inch	mm
W	37.2	946
D	16.1	410
H	31.9	810
W1	40.6	1030
A	26.5	673
B	15.9	403

Nota – Debido al compromiso continuo de Lennox a la calidad, las especificaciones, clasificaciones y dimensiones están sujetos a cambios sin previa vista y sin incurrir cualquiera responsabilidad. La instalación, ajuste, alteración, servicio o mantenimientos incorrectos pueden causar daños personales. La instalación y el servicio deben ser realizados por un instalador calificado y agencia de servicio.



**DATA SUBMITTAL – FAN COIL
LIHP036000M431E - LIFHC036021T431E-1
INVERTER UNA ZONA MINI-SPLIT BOMBA DE CALOR**

ESPECIFICACIONES UNIDAD INTERNA

DESEMPEÑO

Flujo de Aire (CFM)	Turbo	/
	Alta	824
	Media	677
	Baja	441
Máxima Presión Estática Externa (Pa)		37
Nivel de ruido (dBA)	Turbo	/
	Alta	47
	Media	43
	Baja	40

DATOS ELECTRICOS

Fuente alimentación (V/Hz/φ)	220-240/50/1
Amperaje (RLA)	1.5
Potencia de salida (W)	300

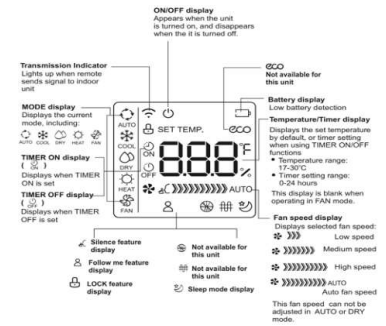
DIMENSIONES

Dimensiones (in)	Alto	9.8
	Ancho	53.5
	Profundo	30.5
Peso transporte/neto (lb)		89.1/106.7

ESPECIFICACIONES CONTROL REMOTO INALÁMBR
21F34 (RG66A1/BGEF)

Voltaje suministro	Baterías 2 - AAA (Incluido)
Rango de trabajo	62°F(17°C) - 86°F(30°C)
Rango de recepción máximo	26 ft.(8m)

DISPLAY

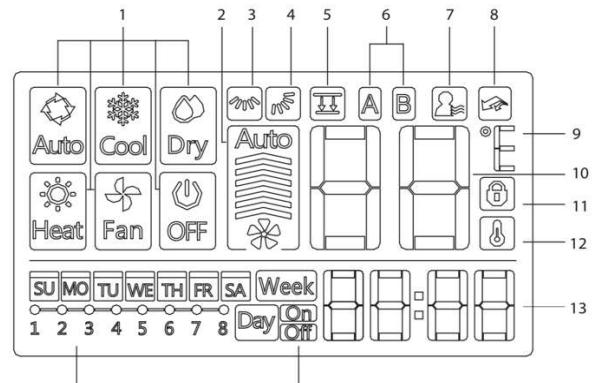


ESPECIFICACIONES CONTROL ALÁMBRICO

21F37 (KJR-120G2/TFBG-E-02)

Voltaje suministro	DC 12V, Suministrado por Unidad Interna
Rango de trabajo	62°F(17°C) - 86°F(30°C)
Rango de recepción máximo	65 ft.(20m)

DISPLAY

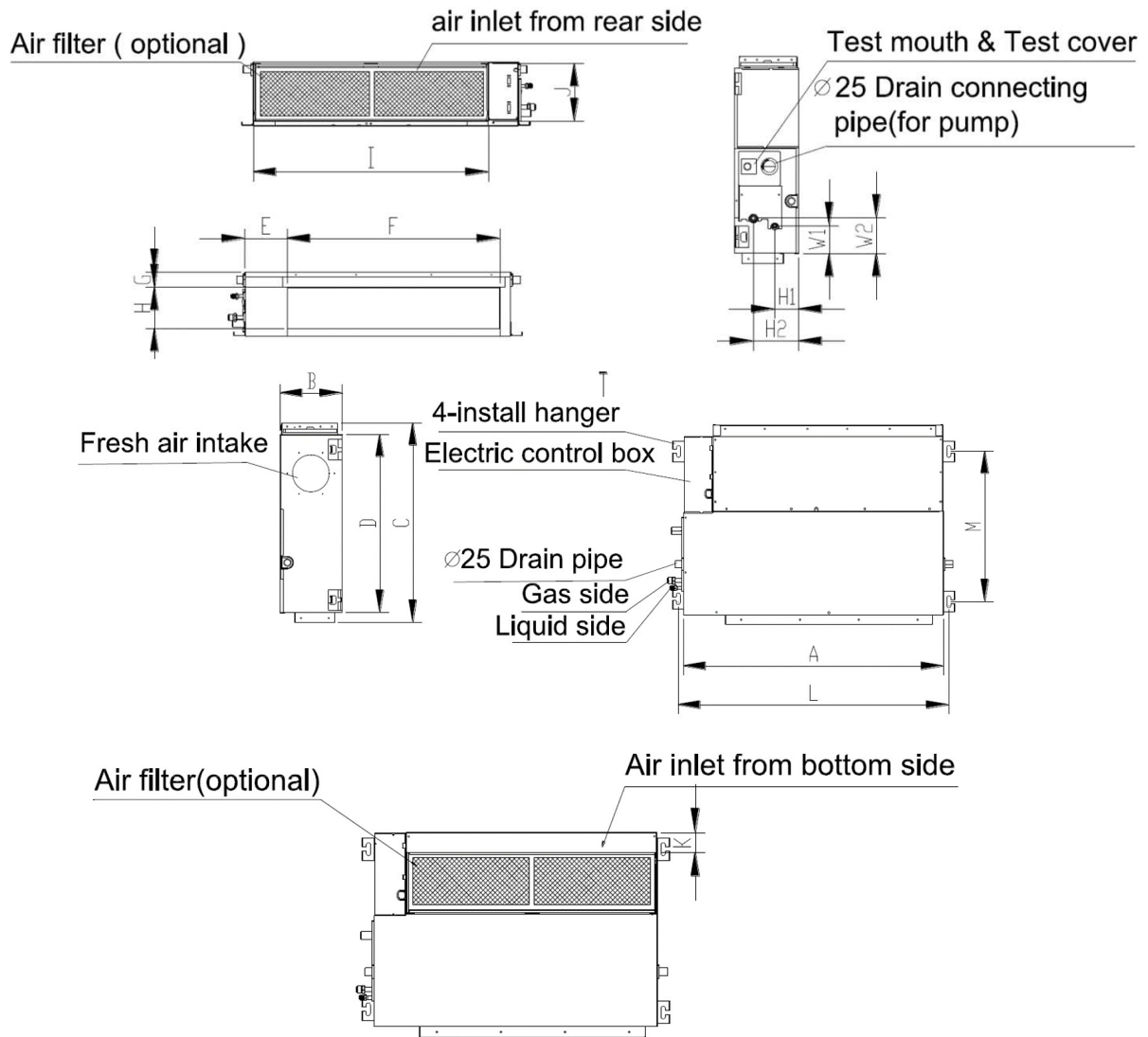


- 1. Operation mode indicator
- 2. Fan speed indicator
- 3. Left-right swing indicator
- 4. Up-down swing indicator
- 5. Panel function indicator
- 6. Main unit and secondary unit indicator
- 7. Follow me function indicator
- 8. Turbo/Auxiliary Heat function indicator
- 9. °C / °F indicator
- 10. Temperature display
- 11. Lock indicator
- 12. Room temperature indicator
- 13. Clock display
- 14. On/Off timer
- 15. Timer display

Nota – Debido al compromiso continuo de Lennox a la calidad, las especificaciones, clasificaciones y dimensiones están sujetos a cambios sin previa vista y sin incurrir cualquiera responsabilidad. La instalación, ajuste, alteración, servicio o mantenimientos incorrectos pueden causar daños personales. La instalación y el servicio deben ser realizados por un instalador calificado y agencia de servicio.



DIBUJOS DIMENSIONALES EVAPORADORA - INCHES (MM)



IDU	UNIT	A	B	C	D	E	F	G	H	I	J	K	L	M	H1	H2	W1	W2
36K	mm	1360	249	774	700	140	1186	50	175	1261	228	5	1400	598	80	150	130	155
	inch	53.5	9.8	30.5	27.6	5.5	46.7	2.0	6.9	49.6	9.0	0.2	55.1	23.5	3.1	5.9	5.1	6.1

Nota – Debido al compromiso continuo de Lennox a la calidad, las especificaciones, clasificaciones y dimensiones están sujetos a cambios sin previa vista y sin incurrir cualquiera responsabilidad. La instalación, ajuste, alteración, servicio o mantenimientos incorrectos pueden causar daños personales. La instalación y el servicio deben ser realizados por un instalador calificado y agencia de servicio.