



**DATA SUBMITTAL – FAN COIL  
LIHP012000T431E - LIFHC012021T431E-1  
INVERTER UNA ZONA MINI-SPLIT BOMBA DE CALOR**

Proyecto: \_\_\_\_\_  
Ubicación: \_\_\_\_\_  
Numero de Referencia: \_\_\_\_\_  
Designación de Sistema: \_\_\_\_\_

Ingeniero: \_\_\_\_\_  
Arquitecto: \_\_\_\_\_  
Fecha: \_\_\_\_\_

**CARACTERÍSTICAS**

Unidad Externa: **LIHP018000T431E**

Unidad Interna: **LIFHC018021T431E-1**

Numero de Catalogo Condensadora: **Y8193**

Numero de Catalogo Evaporadora: **Y8912**



- Motor del Condensador DC
- Golden Fin

- Arranque automático
- Motor de la Evaporadora DC
- Filtro lavable
- Control Inalámbrico Incluido
- Control Alámbrico Incluido

**TUBERIA**

Líneas de Refrigeración y pautas de elevación y distancia	
Máximo tiro de tuberías pies. (metros)	98.4 ft. (30 m)
Elevación máxima - Unidad Externa Debajo/Arriba Pies. (metros)	65.6 ft. (20m)
Diámetro línea de líquido pulgadas (in.)	1/4"
Diámetro línea de succión pulgadas (in.)	1/2"

**GARANTÍA DE PRODUCTO**

Cinco años de garantía limitada\*  
\_\_\_\_\_  
\_\_\_\_\_

**ACCESORIOS OPCIONALES**

\_\_\_\_\_  
\_\_\_\_\_



**Nota** – Debido al compromiso continuo de Lennox a la calidad, las especificaciones, clasificaciones y dimensiones están sujetos a cambios sin previa vista y sin incurrir cualquiera responsabilidad. La instalación, ajuste, alteración, servicio o mantenimientos incorrectos pueden causar daños personales. La instalación y el servicio deben ser realizados por un instalador calificado y agencia de servicio.



**DATA SUBMITTAL – FAN COIL**  
**LIHP012000T431E - LIFHC012021T431E-1**  
**INVERTER UNA ZONA MINI-SPLIT BOMBA DE CALOR**

**ESPECIFICACIONES UNIDAD EXTERNA**

<b>DESEMPEÑO</b>	
Capacidad Enfriamiento (Btu/h)	18,000
EER(W/W)	3.18
ESEER(BTUH/W)	20.8
Capacidad Calefaccion (Btu/h)	19,000
SCOP	4.0

Volumen de Aire Total Unidad Externa (CFM)	1,235
<b>Rango de Operación de temperaturas</b>	
Enfriamiento	5°F(-15°C) - 122°F(50°C)
Calefacción	5°F(-15°C) - 75°F(24°C)

<b>DATOS ELÉCTRICOS</b>	
Fuente Eléctrica (V/Hz/ϕ)	220-240/50/1
Ampacidad minima circuito (A)	/
Protección máxima sobre corriente (A)	/
Motor Ventilador Externo RLA (A)	.56
Compresor RLA (A)	7.32
No. of Compressors	1

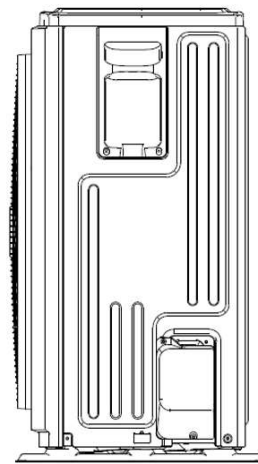
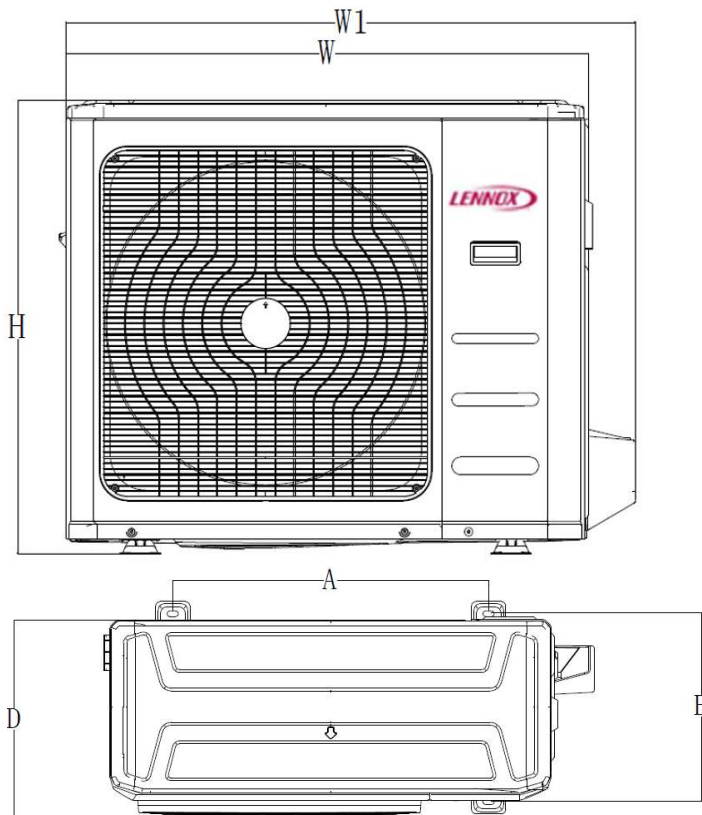
<b>INFORMACIÓN GENERAL</b>	
(%) Conexión	100%
# Max. # Unidades Internas	1
Nivel de Ruido (dBA)	57
Refrigerante	R-410A
Carga refrigerante (fabrica)	3.26 lbs. 52 oz.

<b>DIMENSIONES</b>		
Dimensiones (in)	Alto	21.8
	Ancho	31.5
	Profundo	13.1
Peso con embalaje (lb)		84.5
Peso neto (lb)		78.1

**NOTAS**

Datos de Capacidad en enfriamiento y calefacción medidos a las siguientes condiciones:  
 Enfriamiento: 80°F BS / 67°F BH (Inter), 95°F BS/75°F BH (Exter)  
 Calefacción: 70°F BS / 60°F BH (Inter), 47°F BS/ 43°F BH (Exter)

**DIBUJOS DIMENSIONALES CONDENSADORA - INCHES (MM)**



ODU	Inch	mm
W	31.5	800
D	13.1	333
H	21.8	554
W1	34.3	870
A	20.2	514
B	13.4	340

**Nota** – Debido al compromiso continuo de Lennox a la calidad, las especificaciones, clasificaciones y dimensiones están sujetos a cambios sin previa vista y sin incurrir cualquiera responsabilidad. La instalación, ajuste, alteración, servicio o mantenimientos incorrectos pueden causar daños personales. La instalación y el servicio deben ser realizados por un instalador calificado y agencia de servicio.



**DATA SUBMITTAL – FAN COIL  
LIHP012000T431E - LIFHC012021T431E-1  
INVERTER UNA ZONA MINI-SPLIT BOMBA DE CALOR**

**ESPECIFICACIONES UNIDAD INTERNA**

**DESEMPEÑO**

Flujo de Aire (CFM)	Turbo	/
	Alta	592
	Media	502
	Baja	402
Máxima Presión Estática Externa (Pa)		25
Nivel de ruido (dBA)	Turbo	/
	Alta	44
	Media	42
	Baja	40

**DATOS ELECTRICOS**

Fuente alimentación (V/Hz/φ)	220-240/50/1
Amperaje (RLA)	1.48
Potencia de salida (W)	160

**DIMENSIONES**

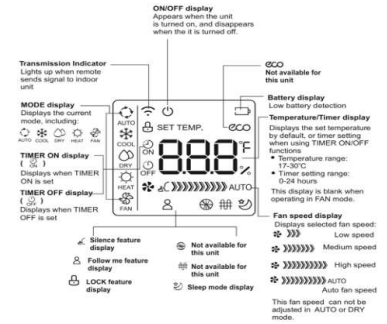
Dimensiones (in)	Alto	8.3
	Ancho	33.9
	Profundo	26.5
Peso transporte/neto (lb)		56.3/69.1

**ESPECIFICACIONES CONTROL REMOTO INALÁMBRICO**

**21F34 (RG66A1/BGEF)**

Voltaje suministro	Baterías 2 - AAA (Incluido)
Rango de trabajo	62°F(17°C) - 86°F(30°C)
Rango de recepción máximo	26 ft.(8m)

**DISPLAY**

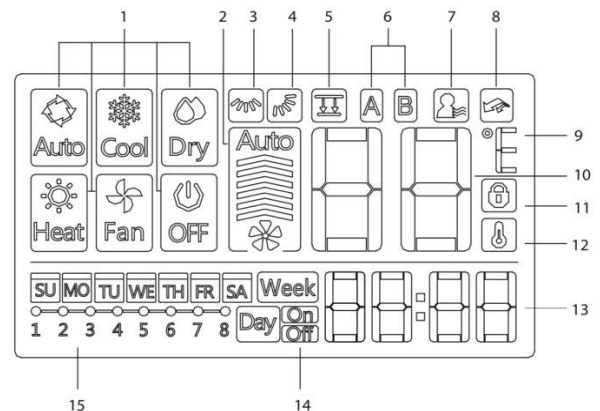


**ESPECIFICACIONES CONTROL ALÁMBRICO**

**21F37 (KJR-120G2/TFBG-E-02)**

Voltaje suministro	DC 12V, Suministrado por Unidad Interna
Rango de trabajo	62°F(17°C) - 86°F(30°C)
Rango de recepción máximo	65 ft.(20m)

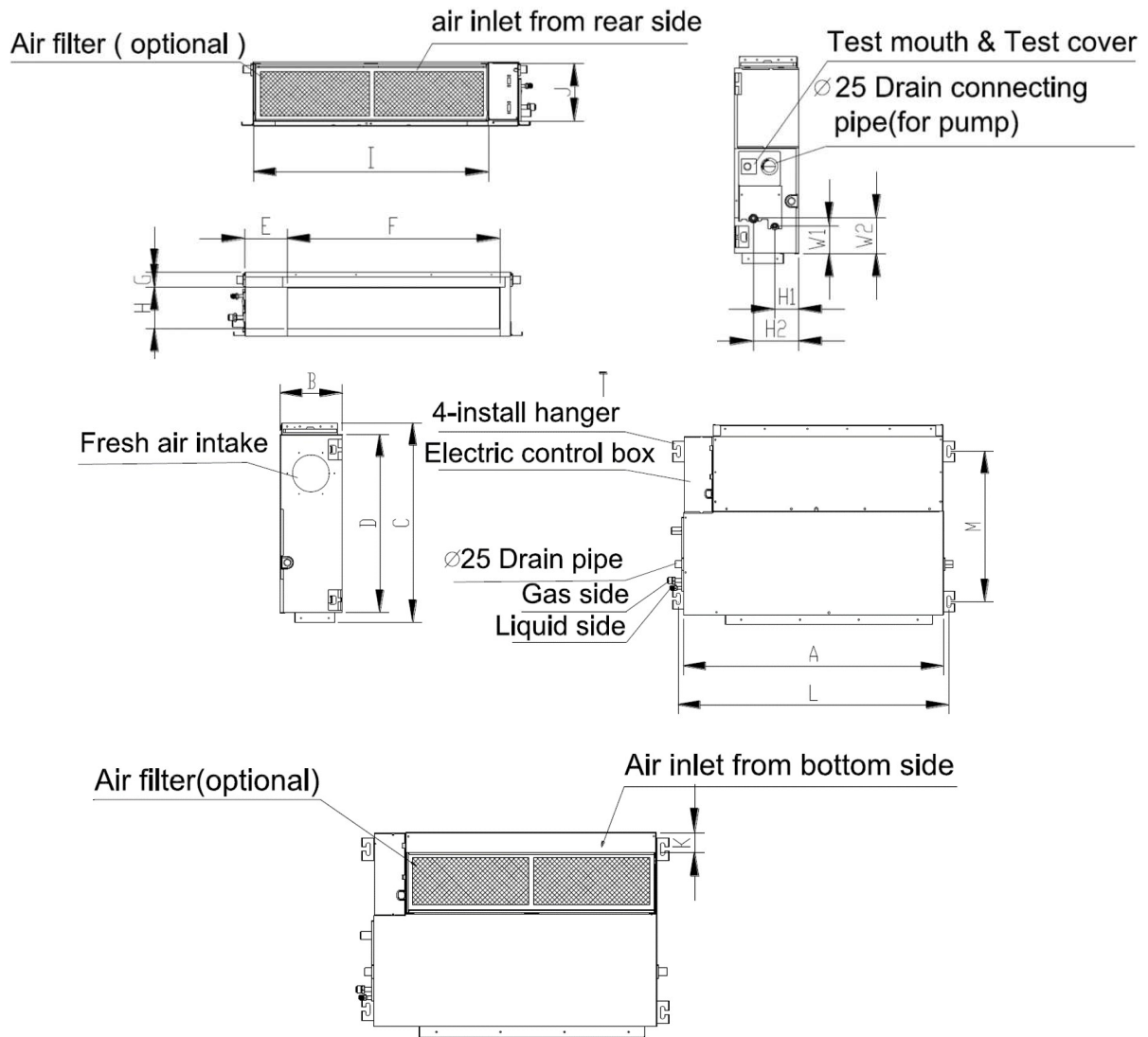
**DISPLAY**



**Nota** – Debido al compromiso continuo de Lennox a la calidad, las especificaciones, clasificaciones y dimensiones están sujetos a cambios sin previa vista y sin incurrir cualquiera responsabilidad. La instalación, ajuste, alteración, servicio o mantenimientos incorrectos pueden causar daños personales. La instalación y el servicio deben ser realizados por un instalador calificado y agencia de servicio.



DIBUJOS DIMENSIONALES EVAPORADORA - INCHES (MM)



IDU	UNIT	A	B	C	D	E	F	G	H	I	J	K	L	M	H1	H2	W1	W2
18K	mm	880	210	674	600	140	706	50	136	782	190	40	920	508	78	148	88	112
	inch	34.6	8.3	26.5	23.6	5.5	27.8	2.0	5.4	30.8	7.5	1.6	36.2	20.0	3.1	5.8	3.5	4.4

**Nota** – Debido al compromiso continuo de Lennox a la calidad, las especificaciones, clasificaciones y dimensiones están sujetos a cambios sin previa vista y sin incurrir cualquiera responsabilidad. La instalación, ajuste, alteración, servicio o mantenimientos incorrectos pueden causar daños personales. La instalación y el servicio deben ser realizados por un instalador calificado y agencia de servicio.