



**DATA SUBMITTAL – FAN COIL
LIHP012000T431E - LIFHC012021T431E-1
INVERTER UNA ZONA MINI-SPLIT BOMBA DE CALOR**

Proyecto: _____
Ubicación: _____
Numero de Referencia: _____
Designación de Sistema: _____

Ingeniero: _____
Arquitecto: _____
Fecha: _____

CARACTERÍSTICAS

Unidad Externa: **LIHP012000T431E**

Unidad Interna: **LIFHC012021T431E-1**

Numero de Catalogo Condensadora: **Y8192**

Numero de Catalogo Evaporadora: **Y8911**



- Motor del Condensador DC
- Golden Fin

- Arranque automático
- Motor de la Evaporadora DC
- Filtro lavable
- Control Inalámbrico Incluido
- Control Alámbrico Incluido

TUBERIA

Líneas de Refrigeración y pautas de elevación y distancia	
Máximo tiro de tuberías pies. (metros)	82 ft. (25 m)
Elevación máxima - Unidad Externa Debajo/Arriba Pies. (metros)	33 ft. (10 m)
Diámetro línea de líquido pulgadas (in.)	1/4"
Diámetro línea de succión pulgadas (in.)	3/8"

GARANTÍA DE PRODUCTO

Cinco años de garantía limitada*

ACCESORIOS OPCIONALES



Nota – Debido al compromiso continuo de Lennox a la calidad, las especificaciones, clasificaciones y dimensiones están sujetos a cambios sin previa vista y sin incurrir cualquiera responsabilidad. La instalación, ajuste, alteración, servicio o mantenimientos incorrectos pueden causar daños personales. La instalación y el servicio deben ser realizados por un instalador calificado y agencia de servicio.



DATA SUBMITTAL – FAN COIL
LIHP012000T431E - LIFHC012021T431E-1
INVERTER UNA ZONA MINI-SPLIT BOMBA DE CALOR

ESPECIFICACIONES UNIDAD EXTERNA

DESEMPEÑO

Capacidad Enfriamiento (Btu/h)	12,000
EER(W/W)	2.71
ESEER(BTUH/W)	19.1
Capacidad Calefaccion (Btu/h)	13,000
SCOP	4.0

Volumen de Aire Total Unidad Externa (CFM)	1,176
Rango de Operación de temperaturas	
Enfriamiento	5°F(-15°C) - 122°F(50°C)
Calefacción	5°F(-15°C) - 75°F(24°C)

DATOS ELÉCTRICOS

Fuente Eléctrica (V/Hz/ϕ)	220-240/50/1
Ampacidad mínima circuito (A)	/
Protección máxima sobre corriente (A)	/
Motor Ventilador Externo RLA (A)	.56
Compresor RLA (A)	5.35
No. of Compressors	1

INFORMACIÓN GENERAL

(%) Conexión	100%
# Max. # Unidades Internas	1
Nivel de Ruido (dBA)	56
Refrigerante	R-410A
Carga refrigerante (fabrica)	2.32 lbs. 37 oz.

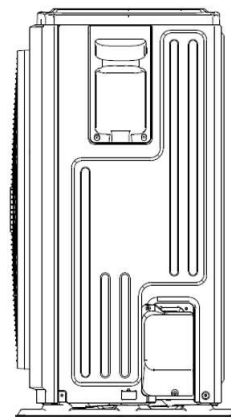
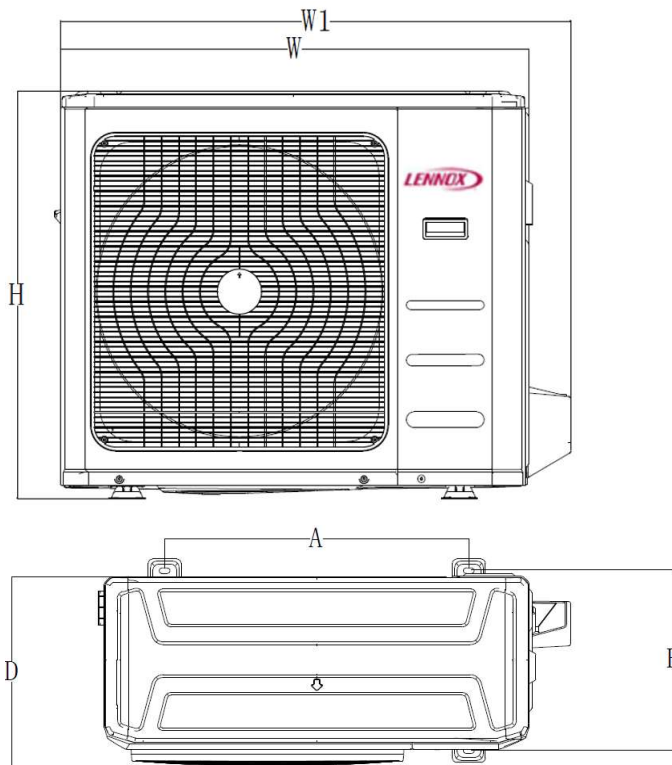
DIMENSIONES

Dimensiones (in)	Alto	21.8
	Ancho	31.5
	Profundo	13.1
Peso con embalaje (lb)		71.9
Peso neto (lb)		65.9

NOTAS

Datos de Capacidad en enfriamiento y calefacción medidos a las siguientes condiciones:
 Enfriamiento: 80°F BS / 67°F BH (Inter), 95°F BS/75°F BH (Exter)
 Calefacción: 70°F BS / 60°F BH (Inter), 47°F BS/ 43°F BH (Exter)

DIBUJOS DIMENSIONALES CONDENSADORA - INCHES (MM)



ODU	Inch	mm
W	31.5	800
D	13.1	333
H	21.8	554
W1	34.3	870
A	20.2	514
B	13.4	340

Nota – Debido al compromiso continuo de Lennox a la calidad, las especificaciones, clasificaciones y dimensiones están sujetos a cambios sin previa vista y sin incurrir cualquiera responsabilidad. La instalación, ajuste, alteración, servicio o mantenimientos incorrectos pueden causar daños personales. La instalación y el servicio deben ser realizados por un instalador calificado y agencia de servicio.



**DATA SUBMITTAL – FAN COIL
LIHP012000T431E - LIFHC012021T431E-1
INVERTER UNA ZONA MINI-SPLIT BOMBA DE CALOR**

ESPECIFICACIONES UNIDAD INTERNA

DESEMPEÑO		
Flujo de Aire (CFM)	Turbo	/
	Alta	353
	Media	283
	Baja	177
Máxima Presión Estática Externa (Pa)		25
Nivel de ruido (dBA)	Turbo	/
	Alta	40
	Media	35
	Baja	28

DATOS ELECTRICOS

Fuente alimentación (V/Hz/φ)	220-240/50/1
Amperaje (RLA)	1
Potencia de salida (W)	55

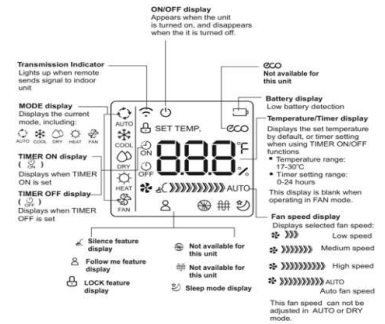
DIMENSIONES

Dimensiones (in)	Alto	7.9
	Ancho	27.6
	Profundo	17.7
Peso transporte/neto (lb)		39.6/48.4

**ESPECIFICACIONES CONTROL REMOTO INALÁMBRICO
21F34 (RG66A1/BGEF)**

Voltaje suministro	Baterías 2 - AAA (Incluido)
Rango de trabajo	62°F(17°C) - 86°F(30°C)
Rango de recepción máximo	26 ft.(8m)

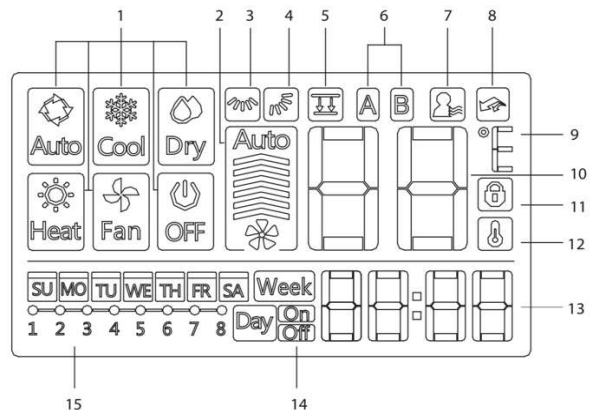
DISPLAY



**ESPECIFICACIONES CONTROL ALÁMBRICO
21F37 (KJR-120G2/TFBG-E-02)**

Voltaje suministro	DC 12V, Suministrado por Unidad Interna
Rango de trabajo	62°F(17°C) - 86°F(30°C)
Rango de recepción máximo	65 ft.(20m)

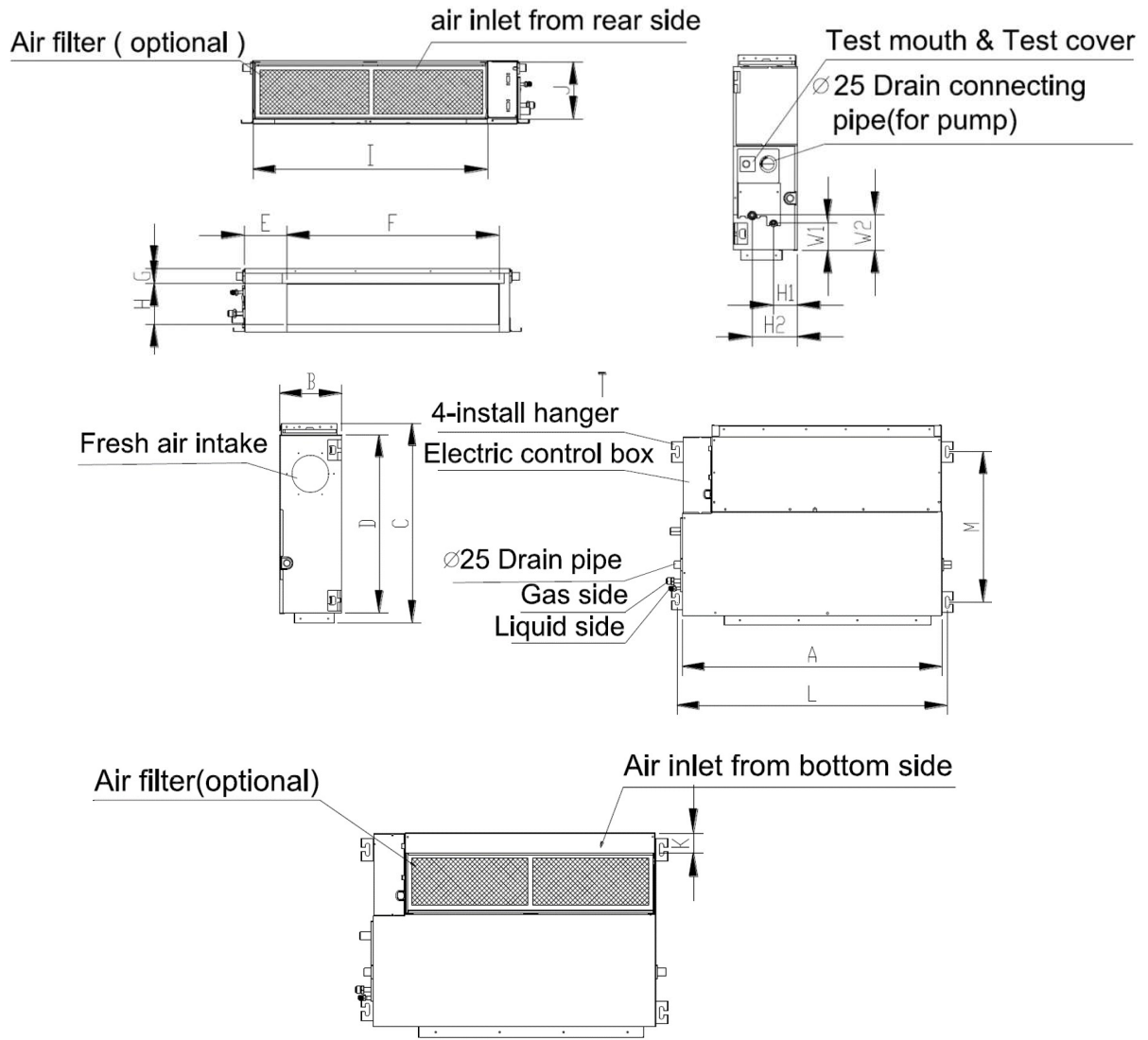
DISPLAY



Nota – Debido al compromiso continuo de Lennox a la calidad, las especificaciones, clasificaciones y dimensiones están sujetos a cambios sin previa vista y sin incurrir cualquiera responsabilidad. La instalación, ajuste, alteración, servicio o mantenimientos incorrectos pueden causar daños personales. La instalación y el servicio deben ser realizados por un instalador calificado y agencia de servicio.



DIBUJOS DIMENSIONALES EVAPORADORA - INCHES (MM)



IDU	UNIT	A	B	C	D	E	F	G	H	I	J	K	L	M	H1	H2	W1	W2
12K	mm	700	200	506	450	137	537	30	152	599	186	50	741	360	84	140	84	84
	inch	27.6	7.9	19.9	17.7	5.4	21.1	1.2	6.0	23.6	7.3	2.0	29.2	14.2	3.3	5.5	3.3	3.3

Nota – Debido al compromiso continuo de Lennox a la calidad, las especificaciones, clasificaciones y dimensiones están sujetos a cambios sin previa vista y sin incurrir cualquiera responsabilidad. La instalación, ajuste, alteración, servicio o mantenimientos incorrectos pueden causar daños personales. La instalación y el servicio deben ser realizados por un instalador calificado y agencia de servicio.