



DATA SUBMITTAL – CASSETTE
LIHP036000M431E - LICH4036021T431E-1
INVERTER UNA ZONA MINI-SPLIT BOMBA DE CALOR

Proyecto: _____
 Ubicación: _____
 Numero de Referencia: _____
 Designación de Sistema: _____

Ingeniero: _____
 Arquitecto: _____
 Fecha: _____

CARACTERÍSTICAS

Unidad Externa: **LIHP036000M431E**

Unidad Interna: **LICH4036021T431E-1**

Numero de Catalogo Condensadora: **Y8387**

Numero de Catalogo Evaporadora: **Y8918**



- Motor del Condensador DC
- Golden Fin



- Arranque automático
- Filtro lavable
- Flujo de Aire de 360°
- Función 'Follow Me'
- Control inalámbrico incluido
- Bomba de Agua Incluido

TUBERIA

Líneas de Refrigeración y pautas de elevación y distancia

Máximo tiro de tuberías pies. (metros)	213.2 ft. (65 m)
Elevación máxima - Unidad Externa Debajo/Arriba Pies. (metros)	98.4 ft. (30 m)
Diámetro línea de líquido pulgadas (in.)	3/8"
Diámetro línea de succión pulgadas (in.)	5/8"

GARANTÍA DE PRODUCTO

Cinco años de garantía limitada*

ACCESORIOS OPCIONALES

Control alámbrico programable(21F37,KJR-120G2/TFBG-E-02)



Nota – Debido al compromiso continuo de Lennox a la calidad, las especificaciones, clasificaciones y dimensiones están sujetos a cambios sin previa vista y sin incurrir cualquiera responsabilidad. La instalación, ajuste, alteración, servicio o mantenimientos incorrectos pueden causar daños personales. La instalación y el servicio deben ser realizados por un instalador calificado y agencia de servicio.



DATA SUBMITTAL – CASSETTE
LIHP036000M431E - LICH4036021T431E-1
INVERTER UNA ZONA MINI-SPLIT BOMBA DE CALOR

ESPECIFICACIONES UNIDAD EXTERNA

DESEMPEÑO	
Capacidad Enfriamiento (Btu/h)	36,000
EER(W/W)	2.6
ESEER(BTUH/W)	20.8
Capacidad Calefaccion (Btu/h)	38,000
SCOP	4.0
Volumen de Aire Total Unidad Externa (CFM)	2,529
Rango de Operación de temperaturas	
Enfriamiento	5°F(-15°C) - 122°F(50°C)
Calefacción	5°F(-15°C) - 75°F(24°C)
DATOS ELÉCTRICOS	
Fuente Eléctrica (V/Hz/φ)	380-415/50/3
Ampacidad mínima circuito (A)	/
Protección máxima sobre corriente (A)	/
Motor Ventilador Externo RLA (A)	1.21
Compresor RLA (A)	5.1
No. of Compressors	1

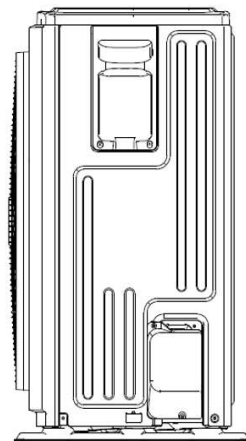
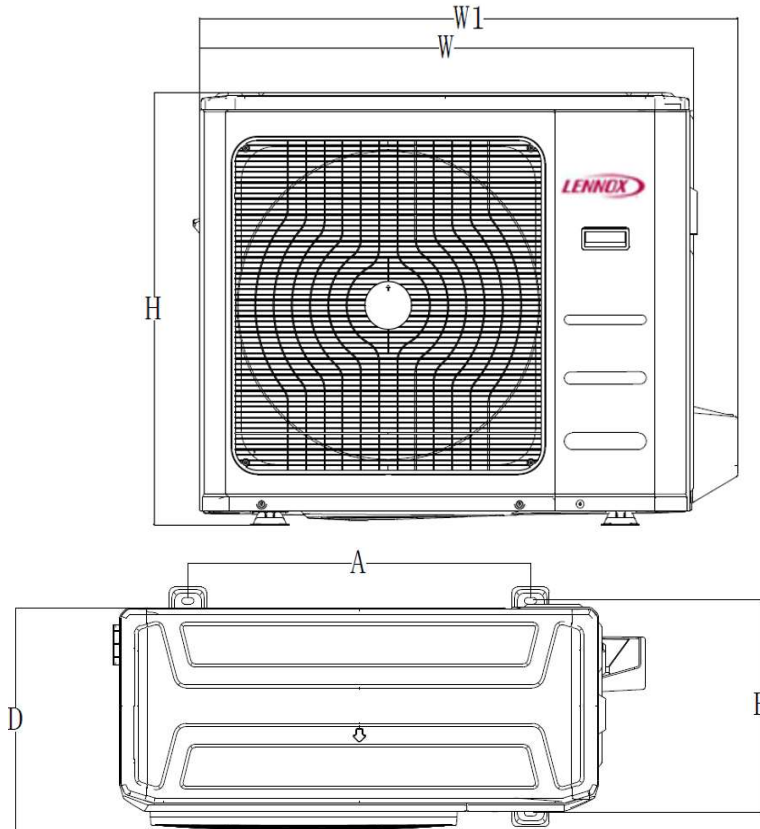
INFORMACIÓN GENERAL	
(%) Conexión	100%
# Max. # Unidades Internas	1
Nivel de Ruido (dBA)	62
Refrigerante	R-410A
Carga refrigerante (fabrica)	7.04 lbs. 112.6 oz.

DIMENSIONES		
Dimensiones (in)	Alto	31.9
	Ancho	37.2
	Profundo	16.1
Peso con embalaje (lb)	184.6	
Peso neto (lb)	173.6	

NOTAS

Datos de Capacidad en enfriamiento y calefacción medidos a las siguientes condiciones:
 Enfriamiento: 80°F BS / 67°F BH (Inter), 95°F BS/75°F BH (Exter)
 Calefacción: 70°F BS / 60°F BH (Inter), 47°F BS/ 43°F BH (Exter)

DIBUJOS DIMENSIONALES CONDENSADORA - INCHES (MM)



ODU	Inch	mm
W	37.2	946
D	16.1	410
H	31.9	810
W1	40.6	1030
A	26.5	673
B	15.9	403

Nota – Debido al compromiso continuo de Lennox a la calidad, las especificaciones, clasificaciones y dimensiones están sujetos a cambios sin previa vista y sin incurrir cualquiera responsabilidad. La instalación, ajuste, alteración, servicio o mantenimientos incorrectos pueden causar daños personales. La instalación y el servicio deben ser realizados por un instalador calificado y agencia de servicio.

