



**DATA SUBMITTAL – CASSETTE**  
**LIHP024000T431E - LICH4024021T431E-1**  
**INVERTER UNA ZONA MINI-SPLIT BOMBA DE CALOR**

Proyecto: \_\_\_\_\_  
 Ubicación: \_\_\_\_\_  
 Numero de Referencia: \_\_\_\_\_  
 Designación de Sistema: \_\_\_\_\_

Ingeniero: \_\_\_\_\_  
 Arquitecto: \_\_\_\_\_  
 Fecha: \_\_\_\_\_

**CARACTERÍSTICAS**

Unidad Externa: **LIHP024000T431E**

Unidad Interna: **LICH4024021T431E-1**

Numero de Catalogo Condensadora: **Y8194**

Numero de Catalogo Evaporadora: **Y8917**



- Motor del Condensador DC
- Golden Fin

- Arranque automático
- Filtro lavable
- Flujo de Aire de 360°
- Función 'Follow Me'
- Control inalámbrico incluido
- Bomba de Agua Incluido

**TUBERIA**

Líneas de Refrigeración y pautas de elevación y distancia	
Máximo tiro de tuberías pies. (metros)	164 ft. (50 m)
Elevación máxima - Unidad Externa Debajo/Arriba Pies. (metros)	82 ft. (25 m)
Diámetro línea de líquido pulgadas (in.)	3/8"
Diámetro línea de succión pulgadas (in.)	5/8"

**GARANTÍA DE PRODUCTO**

Cinco años de garantía limitada\*

**ACCESORIOS OPCIONALES**

Control alámbrico programable(21F37,KJR-120G2/TFBG-E-02)



**Nota** – Debido al compromiso continuo de Lennox a la calidad, las especificaciones, clasificaciones y dimensiones están sujetos a cambios sin previa vista y sin incurrir cualquiera responsabilidad. La instalación, ajuste, alteración, servicio o mantenimientos incorrectos pueden causar daños personales. La instalación y el servicio deben ser realizados por un instalador calificado y agencia de servicio.



**DATA SUBMITTAL – CASSETTE**  
**LIHP024000T431E - LICH4024021T431E-1**  
**INVERTER UNA ZONA MINI-SPLIT BOMBA DE CALOR**

**ESPECIFICACIONES UNIDAD EXTERNA**

DESEMPEÑO	
Capacidad Enfriamiento (Btu/h)	24,000
EER(W/W)	3.01
ESEER(BTUH/W)	20.8
Capacidad Calefaccion (Btu/h)	26,000
SCOP	4.0
Volumen de Aire Total Unidad Externa (CFM) 1,588	
Rango de Operación de temperaturas	
Enfriamiento	5°F(-15°C) - 122°F(50°C)
Calefacción	5°F(-15°C) - 75°F(24°C)
DATOS ELÉCTRICOS	
Fuente Eléctrica (V/Hz/φ)	208-230/60/1
Ampacidad mínima circuito (A)	/
Protección máxima sobre corriente (A)	/
Motor Ventilador Externo RLA (A)	.5
Compresor RLA (A)	6.95
No. of Compressors	1

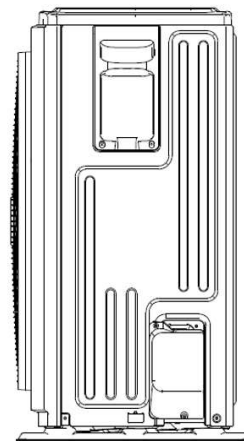
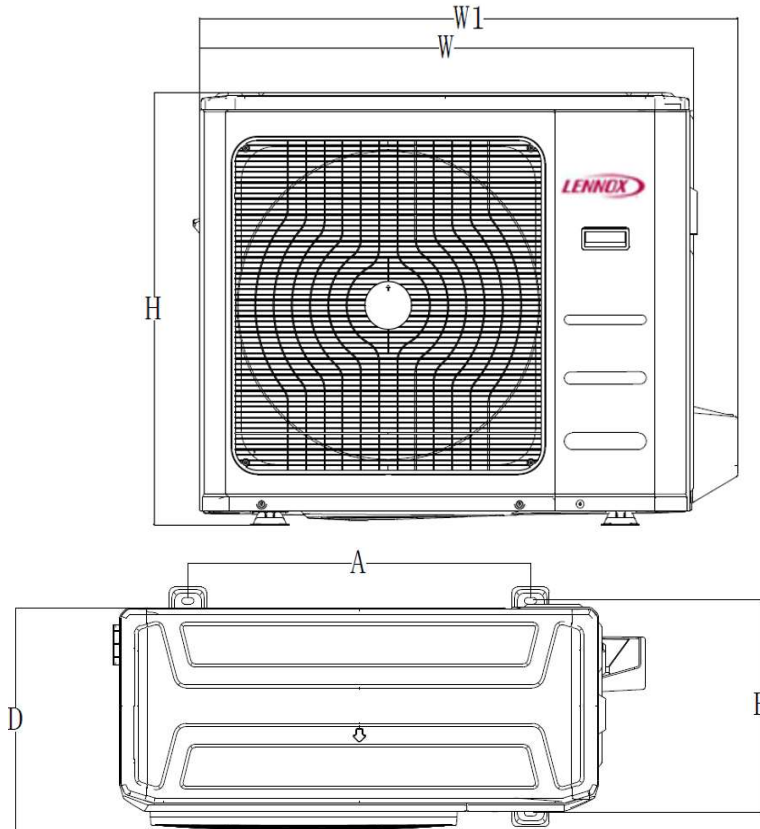
INFORMACIÓN GENERAL	
(%) Conexión	100%
# Max. # Unidades Internas	1
Nivel de Ruido (dBA)	61
Refrigerante	R-410A
Carga refrigerante (fabrica)	4.29 lbs. 68.6 oz.

DIMENSIONES		
Dimensiones (in)	Alto	27.6
	Ancho	33.3
	Profundo	14.3
Peso con embalaje (lb)		113.3
Peso neto (lb)		107.8

**NOTAS**

Datos de Capacidad en enfriamiento y calefacción medidos a las siguientes condiciones:  
 Enfriamiento: 80°F BS / 67°F BH (Inter), 95°F BS/75°F BH (Exter)  
 Calefacción: 70°F BS / 60°F BH (Inter), 47°F BS/ 43°F BH (Exter)

**DIBUJOS DIMENSIONALES CONDENSADORA - INCHES (MM)**



ODU	Inch	mm
W	33.3	845
D	14.3	363
H	27.6	702
W1	36.0	914
A	21.3	540
B	13.8	350

**Nota** – Debido al compromiso continuo de Lennox a la calidad, las especificaciones, clasificaciones y dimensiones están sujetos a cambios sin previa vista y sin incurrir cualquiera responsabilidad. La instalación, ajuste, alteración, servicio o mantenimientos incorrectos pueden causar daños personales. La instalación y el servicio deben ser realizados por un instalador calificado y agencia de servicio.



**DATA SUBMITTAL – CASSETTE**  
**LIHP024000T431E - LICH4024021T431E-1**  
**INVERTER UNA ZONA MINI-SPLIT BOMBA DE CALOR**

**ESPECIFICACIONES UNIDAD INTERNA**

DESEMPEÑO		
Flujo de Aire (CFM)	Turbo	/
	Alta	811
	Media	706
	Baja	607
Máxima Presión Estática Externa (Pulgadas de Agua)		-
Nivel de ruido (dBA)	Turbo	/
	Alta	47
	Media	43
	Baja	40

**DATOS ELECTRICOS**

Fuente alimentación (V/Hz/φ)	220-240/50/1
Amperaje (RLA)	.8
Potencia de salida (W)	124

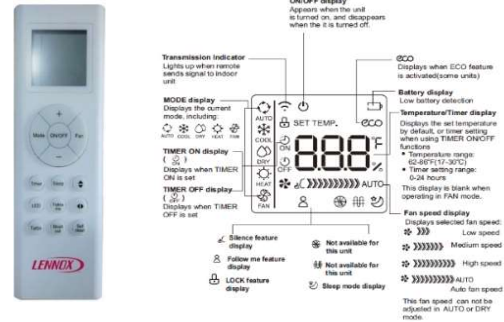
**DIMENSIONES**

Dimensiones (in)	Alto	9.6
	Ancho	33.1
	Profundo	33.1
Peso transporte/neto (lb)		50.6/59.4

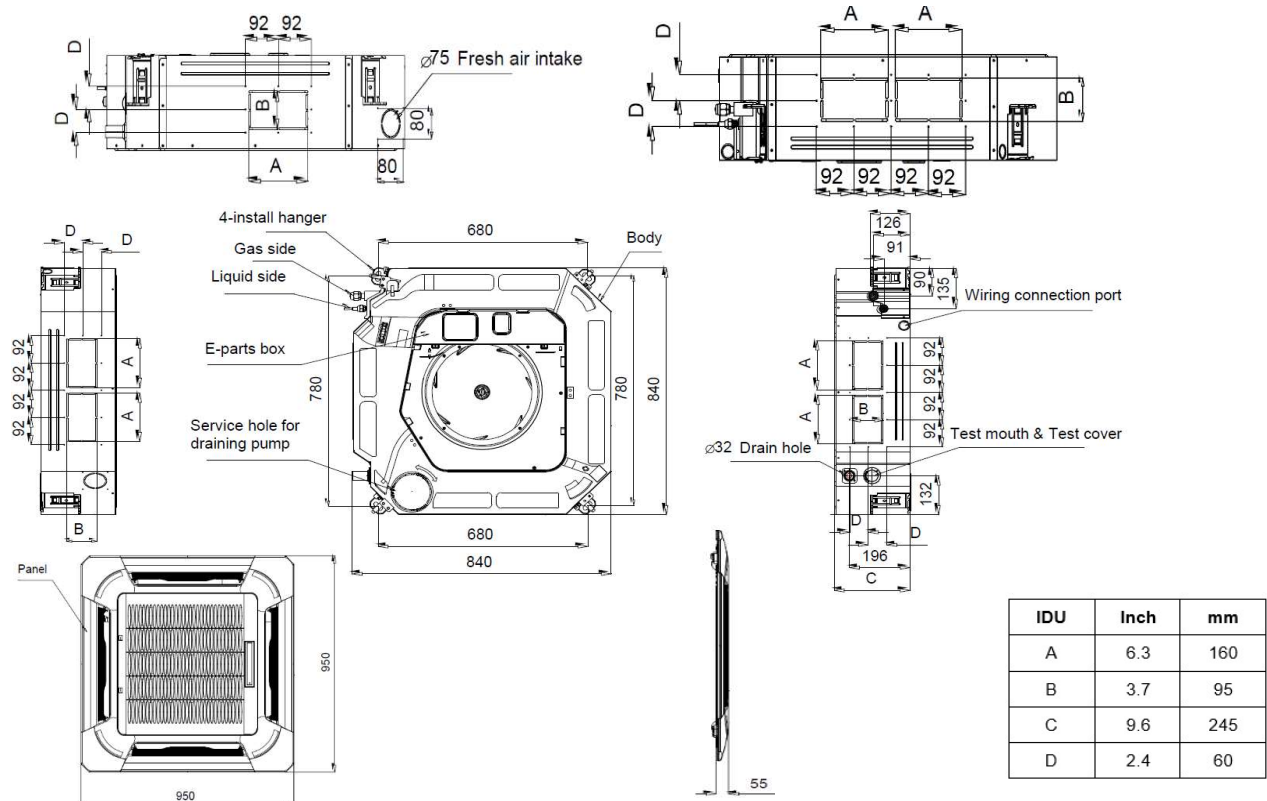
**ESPECIFICACIONES CONTROL REMOTO INALÁMBRICO**

21F34 (RG66A1/BGEF)	
Voltaje suministro	Baterías 2 - AAA (Incluido)
Rango de trabajo	62°F(17°C) - 86°F(30°C)
Rango de recepción máximo	26 ft.(8m)

**DISPLAY**



**DIBUJOS DIMENSIONALES EVAPORADORA - INCHES (MM)**



**Nota** – Debido al compromiso continuo de Lennox a la calidad, las especificaciones, clasificaciones y dimensiones están sujetos a cambios sin previa vista y sin incurrir cualquiera responsabilidad. La instalación, ajuste, alteración, servicio o mantenimientos incorrectos pueden causar daños personales. La instalación y el servicio deben ser realizados por un instalador calificado y agencia de servicio.