



DATA SUBMITTAL – CASSETTE
LIHP018000T431E - LICH4018021T431E
INVERTER UNA ZONA MINI-SPLIT BOMBA DE CALOR

Proyecto: _____
 Ubicación: _____
 Numero de Referencia: _____
 Designación de Sistema: _____

Ingeniero: _____
 Arquitecto: _____
 Fecha: _____

CARACTERÍSTICAS

Unidad Externa: **LIHP018000T431E**

Unidad Interna: **LICH4018021T431E**

Numero de Catalogo Condensadora: **Y8193**

Numero de Catalogo Evaporadora: **Y8188**



- Motor del Condensador DC
- Golden Fin

- Arranque automático
- Filtro lavable
- Flujo de Aire de 360°
- Función 'Follow Me'
- Control inalámbrico incluido
- Bomba de Agua Incluido

TUBERIA

Líneas de Refrigeración y pautas de elevación y distancia

Máximo tiro de tuberías pies. (metros)	98.4 ft. (30 m)
Elevación máxima - Unidad Externa Debajo/Arriba Pies. (metros)	65.6 ft. (20 m)
Diámetro línea de líquido pulgadas (in.)	1/4"
Diámetro línea de succión pulgadas (in.)	1/2"

GARANTÍA DE PRODUCTO

Cinco años de garantía limitada*

ACCESORIOS OPCIONALES

Control alámbrico programable(21F37,KJR-120G2/TFBG-E-02)



Nota – Debido al compromiso continuo de Lennox a la calidad, las especificaciones, clasificaciones y dimensiones están sujetos a cambios sin previa vista y sin incurrir cualquiera responsabilidad. La instalación, ajuste, alteración, servicio o mantenimientos incorrectos pueden causar daños personales. La instalación y el servicio deben ser realizados por un instalador calificado y agencia de servicio.



DATA SUBMITTAL – CASSETTE
LIHP018000T431E - LICH4018021T431E
INVERTER UNA ZONA MINI-SPLIT BOMBA DE CALOR

ESPECIFICACIONES UNIDAD EXTERNA

DESEMPEÑO	
Capacidad Enfriamiento (Btu/h)	18,000
EER(W/W)	3.21
SEER(BTUH/W)	21.5
Capacidad Calefaccion (Btu/h)	19,000
SCOP	4.0
Volumen de Aire Total Unidad Externa (CFM)	1,235
Rango de Operación de temperaturas	
Enfriamiento	5°F(-15°C) - 122°F(50°C)
Calefacción	5°F(-15°C) - 75°F(24°C)
DATOS ELÉCTRICOS	
Fuente Eléctrica (V/Hz/φ)	208-230/60/1
Ampacidad mínima circuito (A)	/
Protección máxima sobre corriente (A)	/
Motor Ventilador Externo RLA (A)	.56
Compresor RLA (A)	7.32
No. of Compressors	1

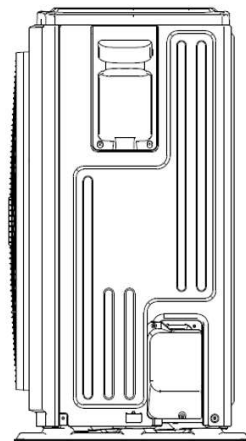
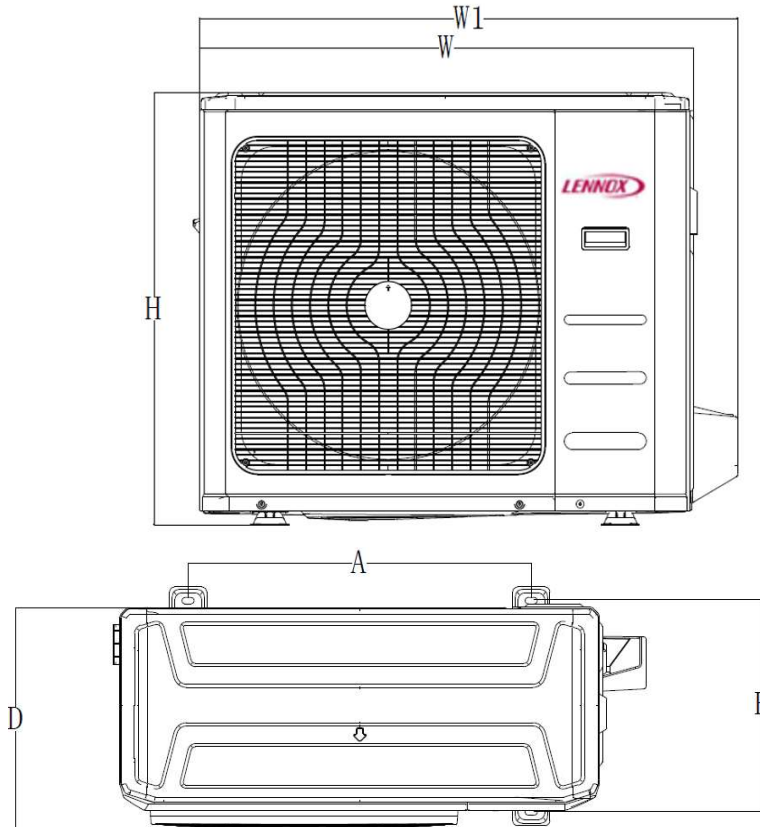
INFORMACIÓN GENERAL	
(%) Conexión	100%
# Max. # Unidades Internas	1
Nivel de Ruido (dBA)	57
Refrigerante	R-410A
Carga refrigerante (fabrica)	3.26 lbs. 52 oz.

DIMENSIONES		
Dimensiones (in)	Alto	21.8
	Ancho	31.5
	Profundo	13.1
Peso con embalaje (lb)		84.5
Peso neto (lb)		78.1

NOTAS

Datos de Capacidad en enfriamiento y calefacción medidos a las siguientes condiciones:
 Enfriamiento: 80°F BS / 67°F BH (Inter), 95°F BS/75°F BH (Exter)
 Calefacción: 70°F BS / 60°F BH (Inter), 47°F BS/ 43°F BH (Exter)

DIBUJOS DIMENSIONALES CONDENSADORA - INCHES (MM)



ODU	Inch	mm
W	31.5	800
D	13.1	333
H	21.8	554
W1	34.3	870
A	20.2	514
B	13.4	340

Nota – Debido al compromiso continuo de Lennox a la calidad, las especificaciones, clasificaciones y dimensiones están sujetos a cambios sin previa vista y sin incurrir cualquiera responsabilidad. La instalación, ajuste, alteración, servicio o mantenimientos incorrectos pueden causar daños personales. La instalación y el servicio deben ser realizados por un instalador calificado y agencia de servicio.



DATA SUBMITTAL – CASSETTE
LIHP018000T431E - LICH4018021T431E
INVERTER UNA ZONA MINI-SPLIT BOMBA DE CALOR

ESPECIFICACIONES UNIDAD INTERNA

DESEMPEÑO		
Flujo de Aire (CFM)	Turbo	/
	Alta	388
	Media	324
	Baja	288
Máxima Presión Estática Externa (Pulgadas de Agua)		-
Nivel de ruido (dBA)	Turbo	/
	Alta	46
	Media	42
	Baja	38

DATOS ELECTRICOS

Fuente alimentación (V/Hz/φ)	220-240/50/1
Amperaje (RLA)	.47
Potencia de salida (W)	46

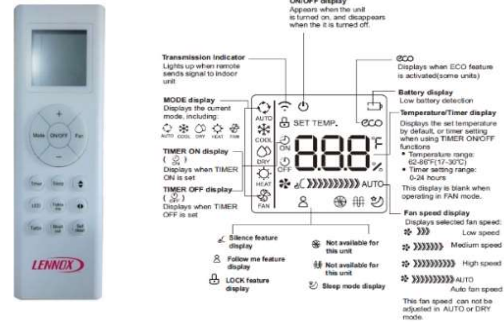
DIMENSIONES

Dimensiones (in)	Alto	10.2
	Ancho	22.4
	Profundo	22.4
Peso transporte/neto (lb)		36.3/41.8

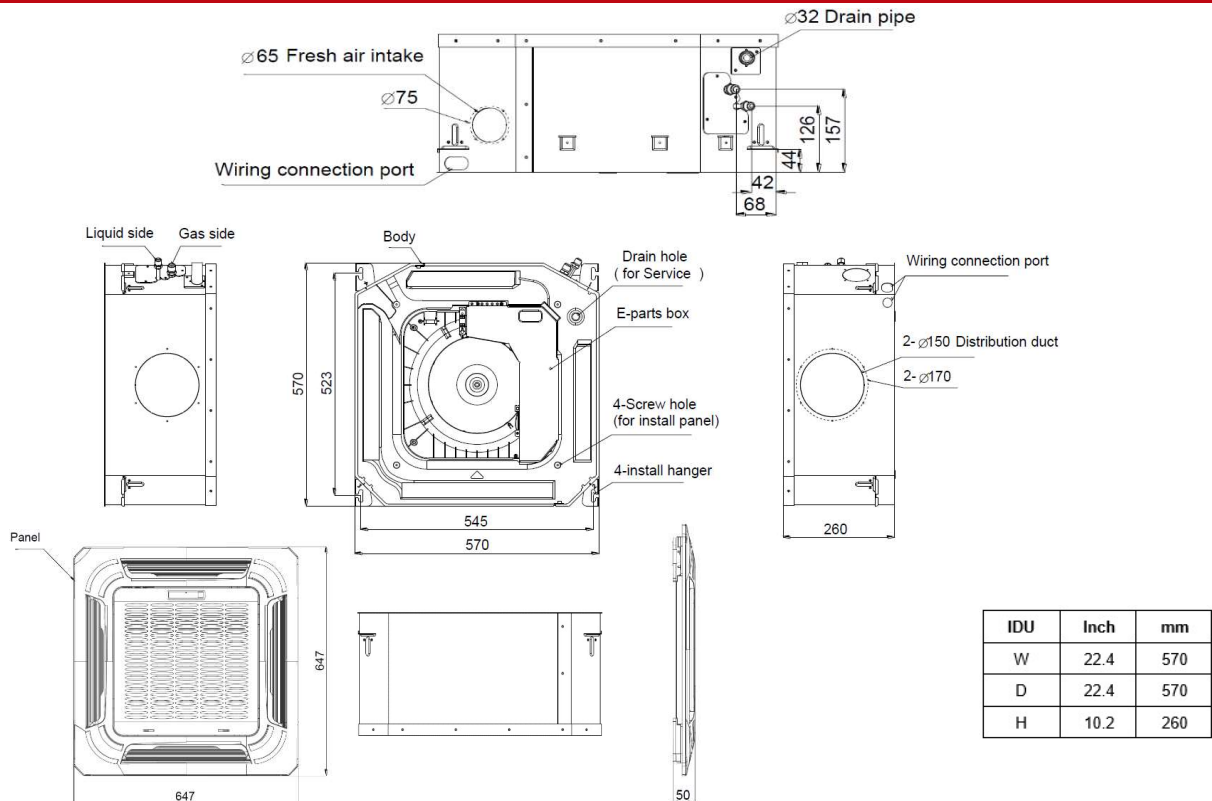
ESPECIFICACIONES CONTROL REMOTO INALÁMBRICO

21F34 (RG66A1/BGEF)	
Voltaje suministro	Baterías 2 - AAA (Incluido)
Rango de trabajo	62°F(17°C) - 86°F(30°C)
Rango de recepción máximo	26 ft.(8m)

DISPLAY



DIBUJOS DIMENSIONALES EVAPORADORA - INCHES (MM)



Nota – Debido al compromiso continuo de Lennox a la calidad, las especificaciones, clasificaciones y dimensiones están sujetos a cambios sin previa vista y sin incurrir cualquiera responsabilidad. La instalación, ajuste, alteración, servicio o mantenimientos incorrectos pueden causar daños personales. La instalación y el servicio deben ser realizados por un instalador calificado y agencia de servicio.