



**DATA SUBMITTAL – SPLIT DUCTO**  
**LISH024036-200U432 - LIAH024-200U432**  
**INVERTER UNA ZONA SPLIT BOMBA DE CALOR**

Proyecto: \_\_\_\_\_  
 Ubicación: \_\_\_\_\_  
 Numero de Referencia: \_\_\_\_\_  
 Designación de Sistema: \_\_\_\_\_

Ingeniero: \_\_\_\_\_  
 Arquitecto: \_\_\_\_\_  
 Fecha: \_\_\_\_\_

**CARACTERÍSTICAS**

Unidad Externa: **LISH048060-200U432**

Unidad Interna: **LIAH048-200U432**

Numero de Catalogo Condensadora: **21H90**

Numero de Catalogo Evaporadora: **21H94**



- DC Inverter
- 24V Control
- Diseño compacto de Descarga Horizontal
- Tecnología de descongelación
- Funciones de protección inteligente
- Gold Fin
- Equipo de Doble Capacidad

- Ventilador de alta presión estática
- Caja eléctrica incombustible
- Diseño antichoque eléctrico
- Filtro metálico
- Motor del ventilador DC
- Bajo nivel de ruido
- Multi-Posición

**TUBERIA**

Líneas de Refrigeración y pautas de elevación y distancia

Máximo tiro de tuberías pies. (metros)	100 ft. (30 m)
Elevación máxima - Unidad Externa Debajo/Arriba Pies. (metros)	50 ft. (15 m)
Diámetro línea de líquido pulgadas (in.)	3/8"
Diámetro línea de succión pulgadas (in.)	3/4"

**GARANTÍA DE PRODUCTO**

Cinco años de garantía limitada\*

**ACCESORIOS OPCIONALES**

Extensión de tubería de Conexión



**Nota** – Debido al compromiso continuo de Lennox a la calidad, las especificaciones, clasificaciones y dimensiones están sujetos a cambios sin previa vista y sin incurrir cualquiera responsabilidad. La instalación, ajuste, alteración, servicio o mantenimientos incorrectos pueden causar daños personales. La instalación y el servicio deben ser realizados por un instalador calificado y agencia de servicio.



**DATA SUBMITTAL – SPLIT DUCTO  
LISH024036-200U432 - LIAH024-200U432  
INVERTER UNA ZONA SPLIT BOMBA DE CALOR**

**ESPECIFICACIONES UNIDAD EXTERNA**

**DESEMPEÑO**

Capacidad Enfriamiento (Btu/h)	48,000
EER(W/W)	3.4
SEER(Btuh/W)	18
Capacidad Calefacción (Btu/h)	48,000
HSPF	10.5

Volumen de Aire Total Unidad Externa (CFM)	4,700
--	-------

**Rango de Operación de temperaturas**

Enfriamiento	5°F(-15°C) - 129.2°F(54°C)
Calefacción	-22°F(-30°C) - 75.2°F(24°C)

**DATOS ELÉCTRICOS**

Fuente Eléctrica (V/Hz/ϕ)	208-230/50-60/1
Ampacidad mínima circuito (A)	35
Protección máxima sobre corriente (A)	45
Motor Ventilador Externo FLA (A)	1.5X2
Compresor RLA (A)	13
No. of Compressors	1

**INFORMACIÓN GENERAL**

(%) Conexión	100%
# Max. # Unidades Internas	1
Nivel de Ruido (dBA)	58
Refrigerante	R-410A
Carga refrigerante (fabrica)	13.8 lbs. 220.8 oz.

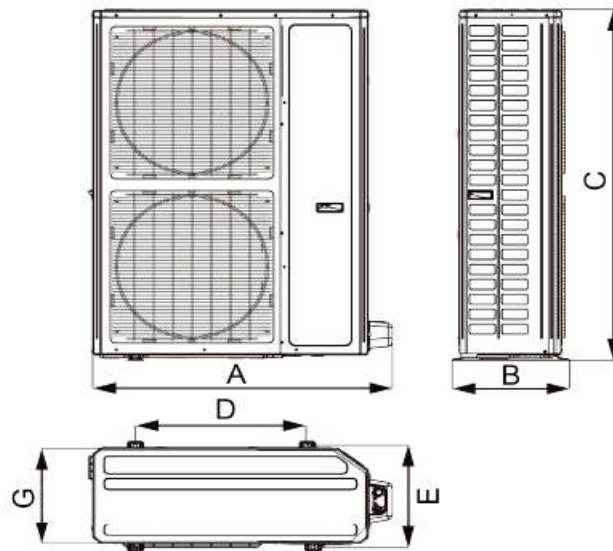
**DIMENSIONES**

Dimensiones (in)	Alto	53.7
	Ancho	42.8
	Profundo	14.6
Peso con embalaje (lb)		337.3
Peso neto (lb)		308.7

**NOTAS**

Datos de Capacidad en enfriamiento medidos a las siguientes condiciones:  
Enfriamiento: 80°F BS / 67°F BH (Inter), 95°F BS/75°F(Exter)

**DIBUJOS DIMENSIONALES CONDENSADORA - INCHES (MM)**



ODU	UNIT	A	B	C	D	E	G
48K/60K	mm	1085	427	1365	620	395	370
	inch	42.8	16.9	53.8	24.5	15.5	14.5

**Nota** – Debido al compromiso continuo de Lennox a la calidad, las especificaciones, clasificaciones y dimensiones están sujetos a cambios sin previa vista y sin incurrir cualquiera responsabilidad. La instalación, ajuste, alteración, servicio o mantenimientos incorrectos pueden causar daños personales. La instalación y el servicio deben ser realizados por un instalador calificado y agencia de servicio.

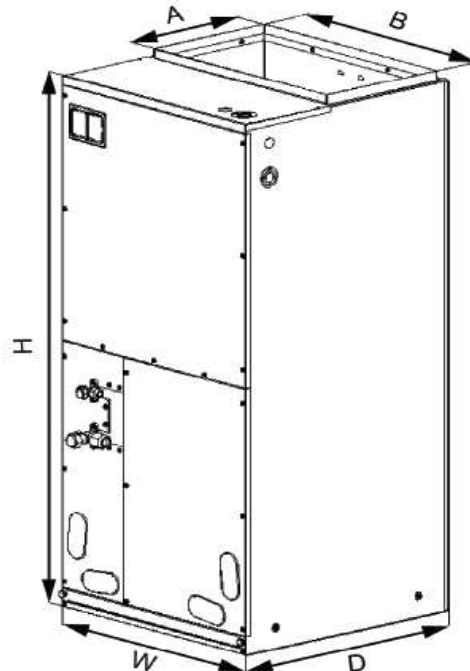


**DATA SUBMITTAL – SPLIT DUCTO  
LISH024036-200U432 - LIAH024-200U432  
INVERTER UNA ZONA SPLIT BOMBA DE CALOR**

**ESPECIFICACIONES UNIDAD INTERNA**

<b>DESEMPEÑO</b>		
Flujo de Aire (CFM)		1380
Rango de Presión Estática Externa (Pulgadas de Agua)		0-1
Nivel de ruido (dBA)		50
<b>DATOS ELECTRICOS</b>		
Fuente alimentación (V/Hz/ϕ)		208-230/50-60/1
Amperaje (FLA)		5
HP Norminal		1
<b>DIMENSIONES</b>		
Dimensiones (in)	Alto	57.0
	Ancho	24.8
	Profundo	21.3
Peso transporte/neto (lb)		202.8/218.3

**DIBUJOS DIMENSIONALES EVAPORADORA - INCHES (MM)**



IDU	UNIT	W	D	H	A	B
48K/60K	mm	630	540	1448	295	508
	inch	24.8	21.3	57.0	11.6	20.0

**Nota** – Debido al compromiso continuo de Lennox a la calidad, las especificaciones, clasificaciones y dimensiones están sujetos a cambios sin previa vista y sin incurrir cualquiera responsabilidad. La instalación, ajuste, alteración, servicio o mantenimientos incorrectos pueden causar daños personales. La instalación y el servicio deben ser realizados por un instalador calificado y agencia de servicio.