



**DATA SUBMITTAL – MANEJADORA  
LISH024036-200U432 - LIAH024-200U432-STDESP  
INVERTER UNA ZONA SPLIT BOMBA DE CALOR**

Proyecto: \_\_\_\_\_  
Ubicación: \_\_\_\_\_  
Numero de Referencia: \_\_\_\_\_  
Designación de Sistema: \_\_\_\_\_

Ingeniero: \_\_\_\_\_  
Arquitecto: \_\_\_\_\_  
Fecha: \_\_\_\_\_

**CARACTERÍSTICAS**

Unidad Externa: **LISH024036-200U432**

Unidad Interna: **LIAH024-200U432-STDESP**

Numero de Catalogo Condensadora: **21H89**

Numero de Catalogo Evaporadora: **21H97**



- Full DC inverter
- Control 24V
- Diseño compacto de Descarga Horizontal
- Tecnología de descongelación
- Funciones de protección inteligente
- Gold Fin
- Equipo de Doble Capacidad

- Caja eléctrica incombustible
- Diseño antichoque eléctrico
- Filtro metalico
- Motor del ventilador DC
- Bajo nivel de ruido
- Multi-Posición

**TUBERIA**

Líneas de Refrigeración y pautas de elevación y distancia

Máximo tiro de tuberías pies. (metros)	100 ft. (30 m)
Elevación máxima - Unidad Externa Debajo/Arriba Pies. (metros)	50 ft. (15 m)
Diámetro línea de líquido pulgadas (in.)	3/8"
Diámetro línea de succión pulgadas (in.)	3/4"

**GARANTÍA DE PRODUCTO**

Cinco años de garantía limitada\*

**ACCESORIOS OPCIONALES**

Extensión de tubería de Conexión



**Nota** – Debido al compromiso continuo de Lennox a la calidad, las especificaciones, clasificaciones y dimensiones están sujetos a cambios sin previa vista y sin incurrir cualquiera responsabilidad. La instalación, ajuste, alteración, servicio o mantenimientos incorrectos pueden causar daños personales. La instalación y el servicio deben ser realizados por un instalador calificado y agencia de servicio.



**DATA SUBMITTAL – MANEJADORA  
LISH024036-200U432 - LIAH024-200U432-STDESP  
INVERTER UNA ZONA SPLIT BOMBA DE CALOR**

**ESPECIFICACIONES UNIDAD EXTERNA**

DESEMPEÑO	
Capacidad Enfriamiento (Btu/h)	24,000
EER(W/W)	3.7
SEER(Btuh/W)	20
Capacidad Calefacción (Btu/h)	24,000
HSPF	10.5

Volumen de Aire Total Unidad Externa (CFM)	3,100
Rango de Operación de temperaturas	
Enfriamiento	5°F(-15°C) - 118°F(48°C)
Calefacción	-22°F(-30°C) - 75.2°F(24°C)

DATOS ELÉCTRICOS	
Fuente Eléctrica (V/Hz/ϕ)	208-230/60/1
Ampacidad mínima circuito (A)	24
Protección máxima sobre corriente (A)	35
Motor Ventilador Externo FLA (A)	1.5
Compresor RLA (A)	16
No. of Compressors	1

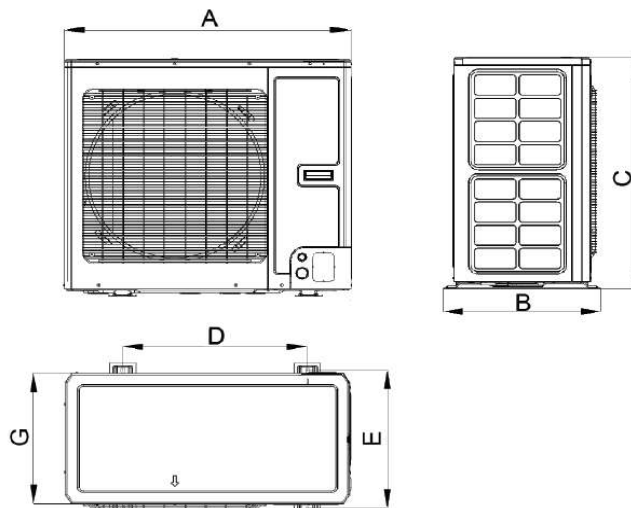
INFORMACIÓN GENERAL	
(%) Conexión	100%
# Max. # Unidades Internas	1
Nivel de Ruido (dBA)	55
Refrigerante	R-410A
Carga refrigerante (fabrica)	9.26 lbs. 148.16 oz.

DIMENSIONES		
Dimensiones (in)	Alto	32.3
	Ancho	37.0
	Profundo	18.1
Peso con embalaje (lb)	240.3	
Peso neto (lb)	217.2	

**NOTAS**

Datos de Capacidad en enfriamiento medidos a las siguientes condiciones:  
Enfriamiento: 80°F BS / 67°F BH (Inter), 95°F BS/75°F(Exter)

**DIBUJOS DIMENSIONALES CONDENSADORA - INCHES (MM)**



ODU	UNIT	A	B	C	D	E	G
24K/36K	mm	940	530	820	610	486	460
	inch	37.0	20.9	32.3	24.0	19.1	18.1

**Nota** – Debido al compromiso continuo de Lennox a la calidad, las especificaciones, clasificaciones y dimensiones están sujetos a cambios sin previa vista y sin incurrir cualquiera responsabilidad. La instalación, ajuste, alteración, servicio o mantenimientos incorrectos pueden causar daños personales. La instalación y el servicio deben ser realizados por un instalador calificado y agencia de servicio.



DATA SUBMITTAL – MANEJADORA  
LISH024036-200U432 - LIAH024-200U432-STDESP  
INVERTER UNA ZONA SPLIT BOMBA DE CALOR

**ESPECIFICACIONES UNIDAD INTERNA**

**DESEMPEÑO**

Flujo de Aire (CFM)	940
Rango de Presión Estática Externa (Pulgadas de Agua)	0-0.4
Nivel de ruido (dBA)	45

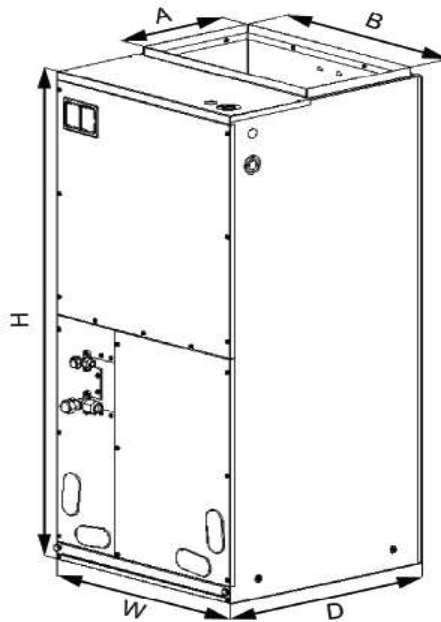
**DATOS ELECTRICOS**

Fuente alimentación (V/Hz/ϕ)	208-230/60/1
Amperaje (FLA)	2.1
HP Norminal	1/2

**DIMENSIONES**

Dimensiones (in)	Alto	48.3
	Ancho	21.3
	Profundo	21.3
Peso transporte/neto (lb)		156.5/169.8

**DIBUJOS DIMENSIONALES EVAPORADORA - INCHES (MM)**



IDU	UNIT	W	D	H	A	B
24K/36K	mm	540	540	1224	295	508
	inch	21.3	21.3	48.3	11.6	20.0

**Nota** – Debido al compromiso continuo de Lennox a la calidad, las especificaciones, clasificaciones y dimensiones están sujetos a cambios sin previa vista y sin incurrir cualquiera responsabilidad. La instalación, ajuste, alteración, servicio o mantenimientos incorrectos pueden causar daños personales. La instalación y el servicio deben ser realizados por un instalador calificado y agencia de servicio.