



**DATA SUBMITTAL – SPLIT DUCTO
LISC024036-200U432 - LIAH024-200U432
INVERTER UNA ZONA SPLIT SOLO FRÍO**

Proyecto: _____
Ubicación: _____
Numero de Referencia: _____
Designación de Sistema: _____

Ingeniero: _____
Arquitecto: _____
Fecha: _____

CARACTERÍSTICAS

Unidad Externa: **LISC024036-200U432**

Unidad Interna: **LIAH024-200U432**

Numero de Catalogo Condensadora: **21H87**

Numero de Catalogo Evaporadora: **21H91**



- Full DC inverter
- Control 24V
- Diseño compacto de Descarga Horizontal
- Gold Fin
- Equipo de Doble Capacidad
- Tecnología de descongelación
- Funciones de protección inteligente

- Ventilador de alta presión estática
- Caja eléctrica incombustible
- Diseño antichoque eléctrico
- Filtro metalico
- Motor del ventilador DC
- Bajo nivel de ruido
- Multi-Posición

TUBERIA

Líneas de Refrigeración y pautas de elevación y distancia

Máximo tiro de tuberías pies. (metros)	100 ft. (30 m)
Elevación máxima - Unidad Externa Debajo/Arriba Pies. (metros)	50 ft. (15 m)
Diámetro línea de líquido pulgadas (in.)	3/8"
Diámetro línea de succión pulgadas (in.)	3/4"

GARANTÍA DE PRODUCTO

Cinco años de garantía limitada*

ACCESORIOS OPCIONALES

Extensión de tubería de Conexión



Nota – Debido al compromiso continuo de Lennox a la calidad, las especificaciones, clasificaciones y dimensiones están sujetos a cambios sin previa vista y sin incurrir cualquiera responsabilidad. La instalación, ajuste, alteración, servicio o mantenimientos incorrectos pueden causar daños personales. La instalación y el servicio deben ser realizados por un instalador calificado y agencia de servicio.



**DATA SUBMITTAL – SPLIT DUCTO
LISC024036-200U432 - LIAH024-200U432
INVERTER UNA ZONA SPLIT SOLO FRÍO**

ESPECIFICACIONES UNIDAD EXTERNA

DESEMPEÑO

Capacidad Enfriamiento (Btu/h)	24,000
EER(W/W)	3.7
SEER(Btuh/W)	20
Capacidad Calefaccion (Btu/h)	/
HSPF	/

Volumen de Aire Total Unidad Externa (CFM)	3,000
--	-------

Rango de Operación de temperaturas	
Enfriamiento	39°F(4°C) - 118°F(48°C)
Calefacción	/

DATOS ELÉCTRICOS

Fuente Eléctrica (V/Hz/ϕ)	208-230/50-60/1
Ampacidad mínima circuito (A)	24
Protección máxima sobre corriente (A)	35
Motor Ventilador Externo FLA (A)	1.5
Compresor RLA (A)	16
No. of Compressors	1

INFORMACIÓN GENERAL

(%) Conexión	100%
# Max. # Unidades Internas	1
Nivel de Ruido (dBA)	55
Refrigerante	R-410A
Carga refrigerante (fabrica)	7.4 lbs. 118.2 oz.

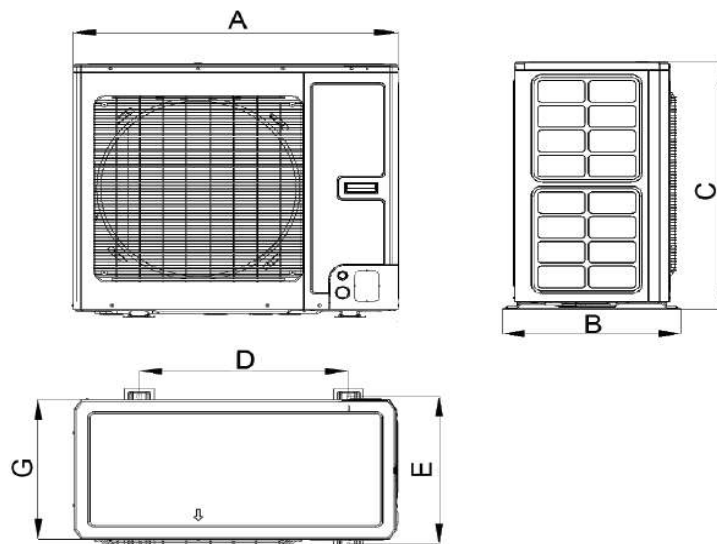
DIMENSIONES

Dimensiones (in)	Alto	32.3
	Ancho	37.0
	Profundo	18.1
Peso con embalaje (lb)		208.3
Peso neto (lb)		185.2

NOTAS

Datos de Capacidad en enfriamiento medidos a las siguientes condiciones:
Enfriamiento: 80°F BS / 67°F BH (Inter), 95°F BS/75°F(Exter)

DIBUJOS DIMENSIONALES CONDENSADORA - INCHES (MM)



ODU	UNIT	A	B	C	D	E	G
24K/36K	mm	940	530	820	610	486	460
	inch	37.0	20.9	32.3	24.0	19.1	18.1

Nota – Debido al compromiso continuo de Lennox a la calidad, las especificaciones, clasificaciones y dimensiones están sujetos a cambios sin previa vista y sin incurrir cualquiera responsabilidad. La instalación, ajuste, alteración, servicio o mantenimientos incorrectos pueden causar daños personales. La instalación y el servicio deben ser realizados por un instalador calificado y agencia de servicio.



**DATA SUBMITTAL – SPLIT DUCTO
LISC024036-200U432 - LIAH024-200U432
INVERTER UNA ZONA SPLIT SOLO FRÍO**

ESPECIFICACIONES UNIDAD INTERNA

DESEMPEÑO

Flujo de Aire (CFM)	940
Rango de Presión Estática Externa (Pulgadas de Agua)	0-1
Nivel de ruido (dBA)	45

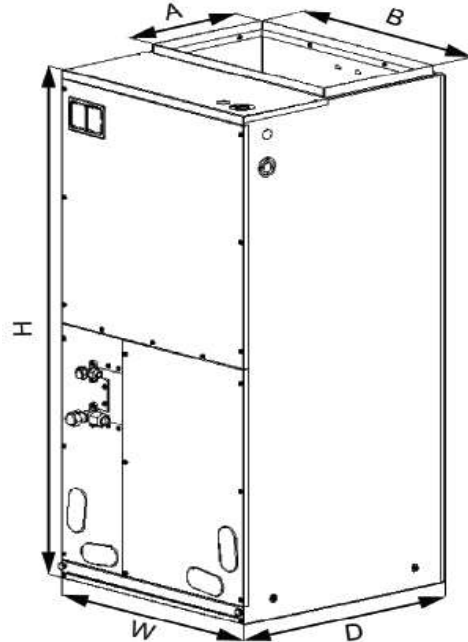
DATOS ELECTRICOS

Fuente alimentación (V/Hz/φ)	208-230/50-60/1
Amperaje (FLA)	3
HP Norminal	1/2

DIMENSIONES

Dimensiones (in)	Alto	48.3
	Ancho	21.3
	Profundo	21.3
Peso transporte/neto (lb)		156.5/169.8

DIBUJOS DIMENSIONALES EVAPORADORA - INCHES (MM)



IDU	UNIT	W	D	H	A	B
24K/36K	mm	540	540	1224	295	508
	inch	21.3	21.3	48.3	11.6	20.0

Nota – Debido al compromiso continuo de Lennox a la calidad, las especificaciones, clasificaciones y dimensiones están sujetos a cambios sin previa vista y sin incurrir cualquiera responsabilidad. La instalación, ajuste, alteración, servicio o mantenimientos incorrectos pueden causar daños personales. La instalación y el servicio deben ser realizados por un instalador calificado y agencia de servicio.