



**DATA SUBMITTAL – SPLIT DUCTO
LIAC024-180P431 - LIAH024-180P431
INVERTER UNA ZONA SPLIT SOLO FRÍO**

Proyecto: _____
Ubicación: _____
Numero de Referencia: _____
Designación de Sistema: _____

Ingeniero: _____
Arquitecto: _____
Fecha: _____

CARACTERÍSTICAS

Unidad Externa: **LIAC024-180P431**

Unidad Interna: **LIAH024-180P431**

Numero de Catalogo Condensadora: **Y8490**

Numero de Catalogo Evaporadora: **Y8486**



- Múltiple protecciones del sistema
- Control 24V

- Multi-posición
- Motor tipo ECM
- Válvula de expansión
- Doble Conexiones del condensado

TUBERIA

Líneas de Refrigeración y pautas de elevación y distancia

Máximo tiro de tuberías pies. (metros)	100 ft. (30 m)
Elevación máxima - Unidad Externa Debajo/Arriba Pies. (metros)	50 ft. (15 m)
Diámetro línea de líquido pulgadas (in.)	3/8"
Diámetro línea de succión pulgadas (in.)	3/4"

GARANTÍA DE PRODUCTO

Cinco años de garantía limitada*

ACCESORIOS OPCIONALES



Nota – Debido al compromiso continuo de Lennox a la calidad, las especificaciones, clasificaciones y dimensiones están sujetos a cambios sin previa vista y sin incurrir cualquiera responsabilidad. La instalación, ajuste, alteración, servicio o mantenimientos incorrectos pueden causar daños personales. La instalación y el servicio deben ser realizados por un instalador calificado y agencia de servicio.



**DATA SUBMITTAL – SPLIT DUCTO
LIAC024-180P431 - LIAH024-180P431
INVERTER UNA ZONA SPLIT SOLO FRÍO**

ESPECIFICACIONES UNIDAD EXTERNA

DESEMPEÑO

Capacidad Enfriamiento (Btu/h)	24,000
EER(W/W)	3.66
SEER(BTUH/W)	18
Capacidad Calefacción (Btu/h)	/
HSPF	/

Volumen de Aire Total Unidad Externa (CEM)	2,400
Rango de Operación de temperaturas	
Enfriamiento	40°F(4°C) - 120°F(49°C)
Calefacción	/

DATOS ELÉCTRICOS

Fuente Eléctrica (V/Hz/φ)	208-230/60/1
Ampacidad mínima circuito (A)	17.7
Protección máxima sobre corriente (A)	30
Motor Ventilador Externo FLA (A)	.8
Compresor RLA (A)	13.5
No. of Compressors	1

INFORMACIÓN GENERAL

(%) Conexión	100%
# Max. # Unidades Internas	1
Nivel de Ruido (dBA)	75
Refrigerante	R-410A
Carga refrigerante (fabrica)	4.88 lbs. 78 oz.

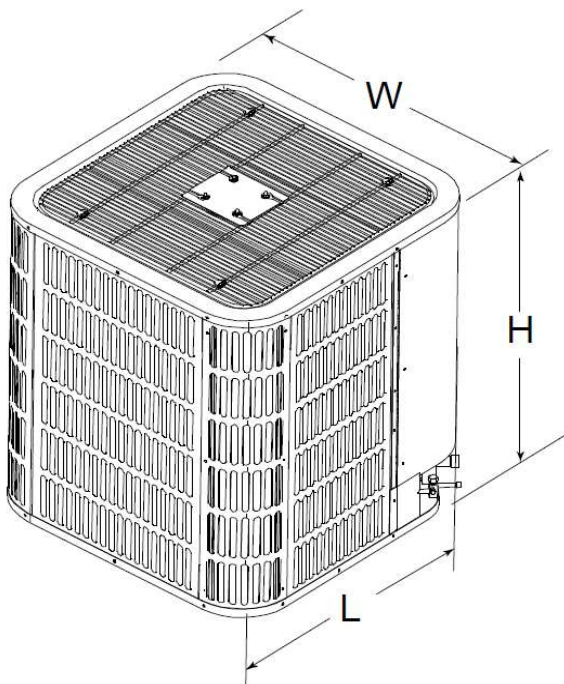
DIMENSIONES

Dimensiones (in)	Alto	24-15/16
	Ancho	29-1/8
	Profundo	29-1/8
Peso con embalaje (lb)		143
Peso neto (lb)		134

NOTAS

Datos de Capacidad en enfriamiento medidos a las siguientes condiciones:
Enfriamiento: 80°F BS / 67°F BH (Inter), 95°F BS/75°F(Exter)

DIBUJOS DIMENSIONALES CONDENSADORA - INCHES (MM)



ODU	Inch	mm
H	24-15/16	633
W	29-1/8	740
D	29-1/8	740

Nota – Debido al compromiso continuo de Lennox a la calidad, las especificaciones, clasificaciones y dimensiones están sujetos a cambios sin previa vista y sin incurrir cualquiera responsabilidad. La instalación, ajuste, alteración, servicio o mantenimientos incorrectos pueden causar daños personales. La instalación y el servicio deben ser realizados por un instalador calificado y agencia de servicio.



**DATA SUBMITTAL – SPLIT DUCTO
LIAC024-180P431 - LIAH024-180P431
INVERTER UNA ZONA SPLIT SOLO FRÍO**

ESPECIFICACIONES UNIDAD INTERNA

DESEMPEÑO

Flujo de Aire (CFM)	800
Máxima Presión Estática Externa(Pulgadas de Agua)	25
Nivel de ruido (dBA)	63

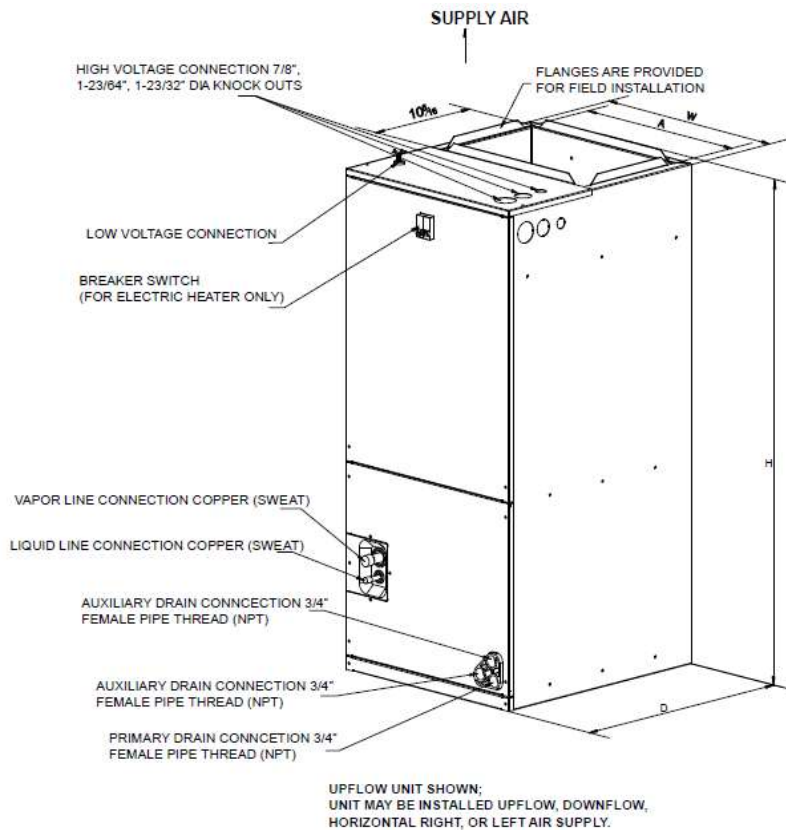
DATOS ELECTRICOS

Fuente alimentación (V/Hz/ϕ)	208-230/60/1
Amperaje (FLA)	2.8
HP Norminal	1/3

DIMENSIONES

Dimensiones (in)	Alto	46-1/2
	Ancho	19-5/8
	Profundo	21-5/8
Peso transporte/neto (lb)		119/132

DIBUJOS DIMENSIONALES EVAPORADORA - INCHES (MM)



IDU	Inch	mm
H	46-1/2	1180
W	19-5/8	500
D	21-5/8	550
A	18	456

Nota – Debido al compromiso continuo de Lennox a la calidad, las especificaciones, clasificaciones y dimensiones están sujetos a cambios sin previa vista y sin incurrir cualquiera responsabilidad. La instalación, ajuste, alteración, servicio o mantenimientos incorrectos pueden causar daños personales. La instalación y el servicio deben ser realizados por un instalador calificado y agencia de servicio.