



**DATA SUBMITTAL – FAN COIL**  
**LISH036000P431-C - LIFHC036180P431-C1**  
**INVERTER UNA ZONA MINI-SPLIT BOMBA DE CALOR**

Proyecto: \_\_\_\_\_  
 Ubicación: \_\_\_\_\_  
 Numero de Referencia: \_\_\_\_\_  
 Designación de Sistema: \_\_\_\_\_

Ingeniero: \_\_\_\_\_  
 Arquitecto: \_\_\_\_\_  
 Fecha: \_\_\_\_\_

**CARACTERÍSTICAS**

Unidad Externa: **LISH036000P431-C**

Unidad Interna: **LIFHC036180P431-C1**

Numero de Catalogo Condensadora: **Y7924**

Numero de Catalogo Evaporadora: **Y9260**



- Compresor Inverter DC
- Motor del Condensador DC
- Golden Fin

- Arranque automático
- Motor de la Evaporadora DC
- Diseño Compacto
- Control Inalámbrico Incluido
- Control Alámbrico Incluido
- Bomba de Agua Incluido
- Filtro lavable

**TUBERIA**

Líneas de Refrigeración y pautas de elevación y distancia

Máximo tiro de tuberías pies. (metros)	213 ft. (65 m)
Elevación máxima - Unidad Externa Debajo/Arriba Pies. (metros)	98 ft. (30 m)
Diámetro línea de líquido pulgadas (in.)	3/8"
Diámetro línea de succión pulgadas (in.)	5/8"

**GARANTÍA DE PRODUCTO**

Cinco años de garantía limitada\*

**ACCESORIOS OPCIONALES**



**Nota** – Debido al compromiso continuo de Lennox a la calidad, las especificaciones, clasificaciones y dimensiones están sujetos a cambios sin previa vista y sin incurrir cualquiera responsabilidad. La instalación, ajuste, alteración, servicio o mantenimientos incorrectos pueden causar daños personales. La instalación y el servicio deben ser realizados por un instalador calificado y agencia de servicio.



**DATA SUBMITTAL – FAN COIL**  
**LISH036000P431-C - LIFHC036180P431-C1**  
**INVERTER UNA ZONA MINI-SPLIT BOMBA DE CALOR**

**ESPECIFICACIONES UNIDAD EXTERNA**

<b>DESEMPEÑO</b>	
Capacidad Enfriamiento (Btu/h)	36,000
EER(W/W)	2.49
SEER(BTUH/W)	15.5
Capacidad Calefacción (Btu/h)	38,000
HSPF	10.5

Volumen de Aire Total Unidad Externa (CFM)	2,530
<b>Rango de Operación de temperaturas</b>	
Enfriamiento	5°F(-15°C) - 122°F(50°C)
Calefacción	5°F(-15°C) - 86°F(30°C)

<b>DATOS ELÉCTRICOS</b>	
Fuente Eléctrica (V/Hz/ϕ)	208-230/60/1
Ampacidad mínima circuito (A)	30
Protección máxima sobre corriente (A)	50
Motor Ventilador Externo RLA (A)	1
Compresor RLA (A)	22
No. of Compressors	1

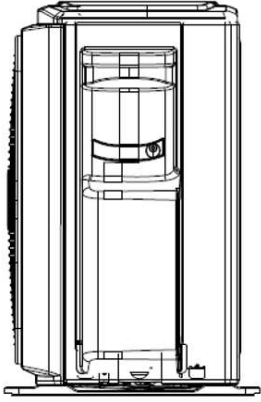
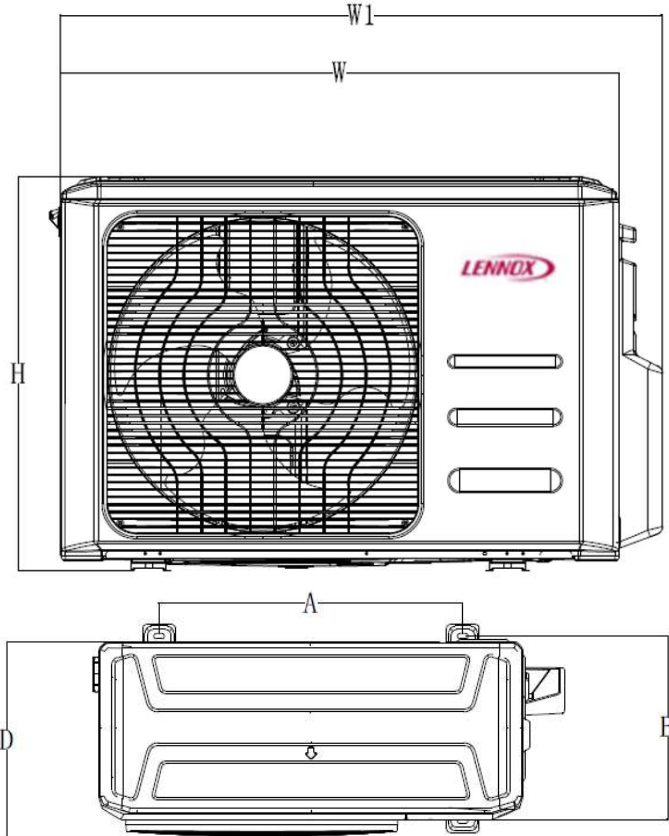
<b>INFORMACIÓN GENERAL</b>	
(%) Conexión	100%
# Max. # Unidades Internas	1
Nivel de Ruido (dBA)	66
Refrigerante	R-410A
Carga refrigerante (fabrica)	6.75 lbs. 108 oz.

<b>DIMENSIONES</b>		
Dimensiones (in)	Alto	31.9
	Ancho	37.2
	Profundo	16.1
Peso con embalaje (lb)	160.9	
Peso neto (lb)	148.6	

**NOTAS**

Datos de Capacidad en enfriamiento y calefacción medidos a las siguientes condiciones:  
 Enfriamiento: 80°F BS / 67°F BH (Inter), 95°F BS/75°F BH (Exter)  
 Calefacción: 70°F BS / 60°F BH (Inter), 47°F BS/ 43°F BH (Exter)

**DIBUJOS DIMENSIONALES CONDENSADORA - INCHES (MM)**



ODU	Inch	mm
W	37.2	946
D	16.1	410
H	31.9	810
W1	40.6	1030
A	26.5	673
B	15.9	403

**Nota** – Debido al compromiso continuo de Lennox a la calidad, las especificaciones, clasificaciones y dimensiones están sujetos a cambios sin previa vista y sin incurrir cualquiera responsabilidad. La instalación, ajuste, alteración, servicio o mantenimientos incorrectos pueden causar daños personales. La instalación y el servicio deben ser realizados por un instalador calificado y agencia de servicio.



**DATA SUBMITTAL – FAN COIL  
LISH036000P431-C - LIFHC036180P431-C1  
INVERTER UNA ZONA MINI-SPLIT BOMBA DE CALOR**

**ESPECIFICACIONES UNIDAD INTERNA**

**DESEMPEÑO**

Flujo de Aire (CFM)	Turbo	/
	Alta	1120
	Media	940
	Baja	680
Máxima Presión Estática Externa (Pa)		37
Nivel de ruido (dBA)	Turbo	/
	Alta	53
	Media	51
	Baja	47

**DATOS ELECTRICOS**

Fuente alimentación (V/Hz/φ)	208-230/60/1
Amperaje (RLA)	1.5
Potencia de salida (W)	300

**DIMENSIONES**

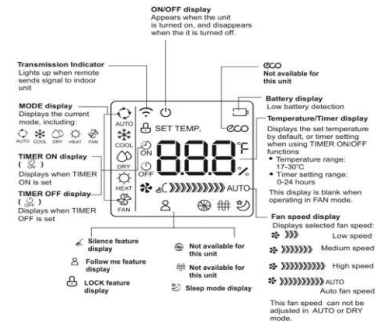
Dimensiones (in)	Alto	9.8
	Ancho	53.5
	Profundo	30.5
Peso transporte/neto (lb)		106.5/122.3

**ESPECIFICACIONES CONTROL REMOTO INALÁMBRICO**

**18Y54 (RG66A1/BGEFU1)**

Voltaje suministro	Baterías 2 - AAA (Incluido)
Rango de trabajo	62°F(17°C) - 86°F(30°C)
Rango de recepción máximo	26 ft.(8m)

**DISPLAY**

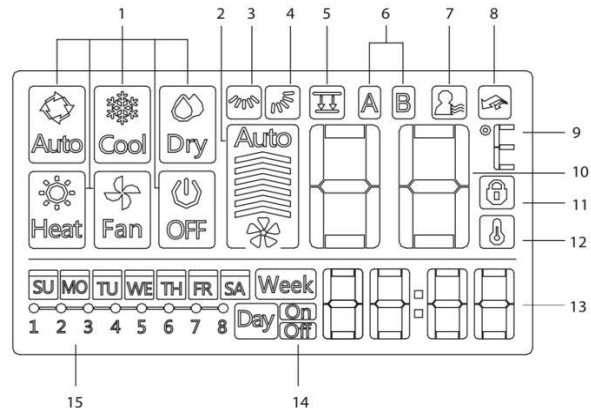


**ESPECIFICACIONES CONTROL ALÁMBRICO**

**21F35 (KJR-120G2/TFBG-E-03)**

Voltaje suministro	DC 12V, Suministrado por Unidad Interna
Setpoint Range	62°F(17°C) - 86°F(30°C)
Effective Receiving Range	65 ft.(20m)

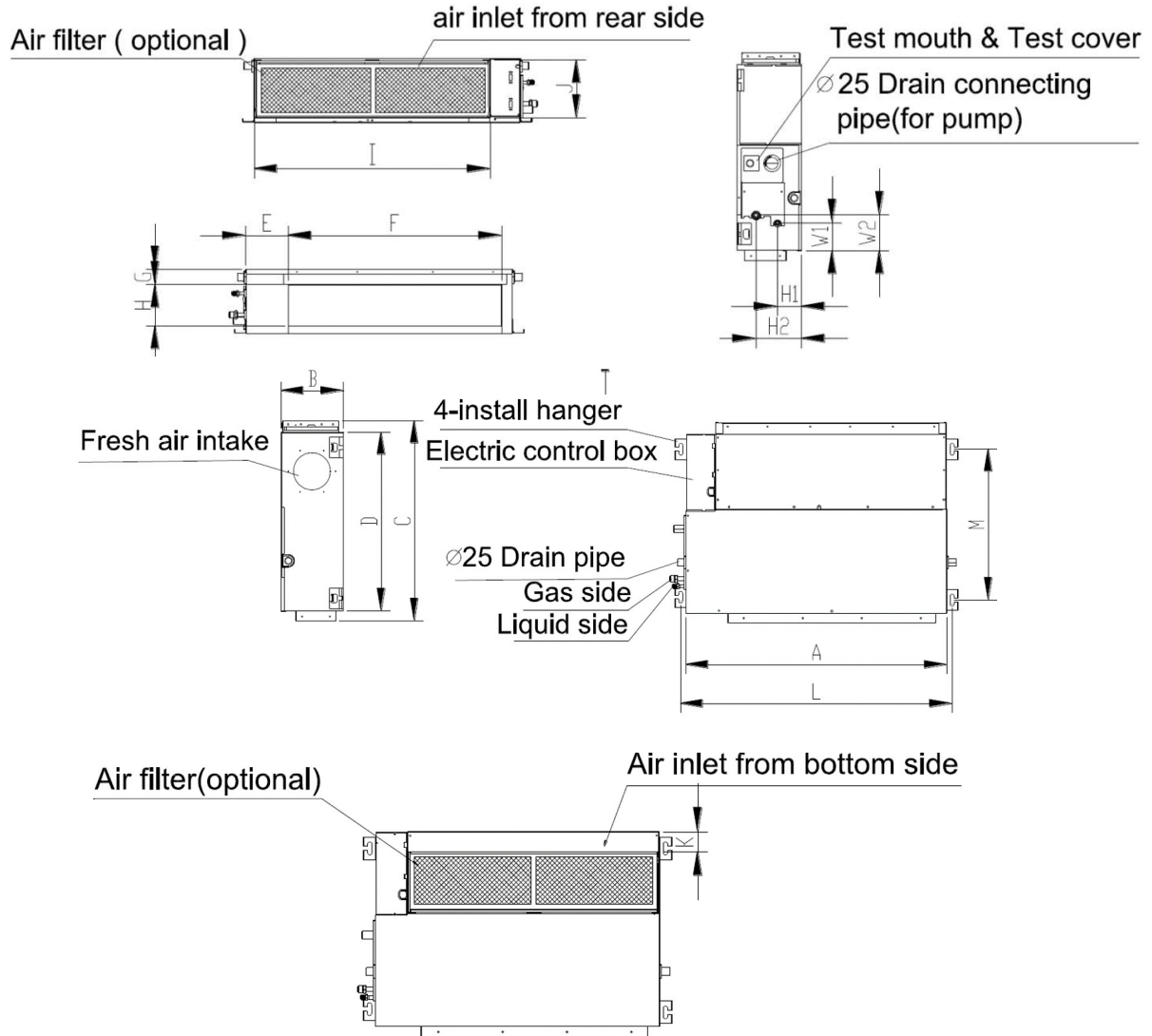
**DISPLAY**



**Nota** – Debido al compromiso continuo de Lennox a la calidad, las especificaciones, clasificaciones y dimensiones están sujetos a cambios sin previa vista y sin incurrir cualquiera responsabilidad. La instalación, ajuste, alteración, servicio o mantenimientos incorrectos pueden causar daños personales. La instalación y el servicio deben ser realizados por un instalador calificado y agencia de servicio.



**DIBUJOS DIMENSIONALES EVAPORADORA - INCHES (MM)**



IDU	UNIT	A	B	C	D	E	F	G	H	I	J	K	L	M	H1	H2	W1	W2
36K	mm	1360	249	774	700	140	1186	50	175	1261	228	5	1400	598	80	150	130	155
	inch	53.5	9.8	30.5	27.6	5.5	46.7	2.0	6.9	49.6	9.0	0.2	55.1	23.5	3.1	5.9	5.1	6.1

**Nota** – Debido al compromiso continuo de Lennox a la calidad, las especificaciones, clasificaciones y dimensiones están sujetos a cambios sin previa vista y sin incurrir cualquiera responsabilidad. La instalación, ajuste, alteración, servicio o mantenimientos incorrectos pueden causar daños personales. La instalación y el servicio deben ser realizados por un instalador calificado y agencia de servicio.