



DATA SUBMITTAL – FAN COIL
LISH012000P431-C - LIFHC012180P431-C
INVERTER UNA ZONA MINI-SPLIT BOMBA DE CALOR

Proyecto: _____
Ubicación: _____
Numero de Referencia: _____
Designación de Sistema: _____

Ingeniero: _____
Arquitecto: _____
Fecha: _____

CARACTERÍSTICAS

Unidad Externa: **LISH012000P431-C**

Unidad Interna: **LIFHC012180P431-C**

Numero de Catalogo Condensadora: **Y9263**

Numero de Catalogo Evaporadora: **Y9278**



- Compresor Inverter DC
- Motor del Condensador DC
- Golden Fin

- Arranque automático
- Motor de la Evaporadora DC
- Diseño Compacto
- Control Inalámbrico Incluido
- Control Alámbrico Incluido
- Bomba de Agua Incluido
- Filtro lavable

TUBERIA

Líneas de Refrigeración y pautas de elevación y distancia	
Máximo tiro de tuberías pies. (metros)	82 ft. (25 m)
Elevación máxima - Unidad Externa Debajo/Arriba Pies. (metros)	33 ft. (10 m)
Diámetro línea de líquido pulgadas (in.)	1/4"
Diámetro línea de succión pulgadas (in.)	1/2"

GARANTÍA DE PRODUCTO

Cinco años de garantía limitada*

ACCESORIOS OPCIONALES



Nota – Debido al compromiso continuo de Lennox a la calidad, las especificaciones, clasificaciones y dimensiones están sujetos a cambios sin previa vista y sin incurrir cualquiera responsabilidad. La instalación, ajuste, alteración, servicio o mantenimientos incorrectos pueden causar daños personales. La instalación y el servicio deben ser realizados por un instalador calificado y agencia de servicio.



DATA SUBMITTAL – FAN COIL
LISH012000P431-C - LIFHC012180P431-C
INVERTER UNA ZONA MINI-SPLIT BOMBA DE CALOR

ESPECIFICACIONES UNIDAD EXTERNA

DESEMPEÑO

Capacidad Enfriamiento (Btu/h)	12,000
EER(W/W)	3.66
SEER(BTUH/W)	20.5
Capacidad Calefacción (Btu/h)	12,000
HSPF	11

Volumen de Aire Total Unidad Externa (CFM)	1,180
Rango de Operación de temperaturas	
Enfriamiento	-22°F(-30°C) - 122°F(50°C)
Calefacción	-22°F(-30°C) - 86°F(30°C)

DATOS ELÉCTRICOS

Fuente Eléctrica (V/Hz/ϕ)	208-230/60/1
Ampacidad mínima circuito (A)	9
Protección máxima sobre corriente (A)	15
Motor Ventilador Externo RLA (A)	.38
Compresor RLA (A)	5.65
No. of Compressors	1

INFORMACIÓN GENERAL

(%) Conexión	100%
# Max. # Unidades Internas	1
Nivel de Ruido (dBA)	57
Refrigerante	R-410A
Carga refrigerante (fabrica)	3.3 lbs. 52.9 oz.

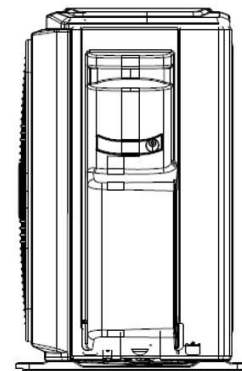
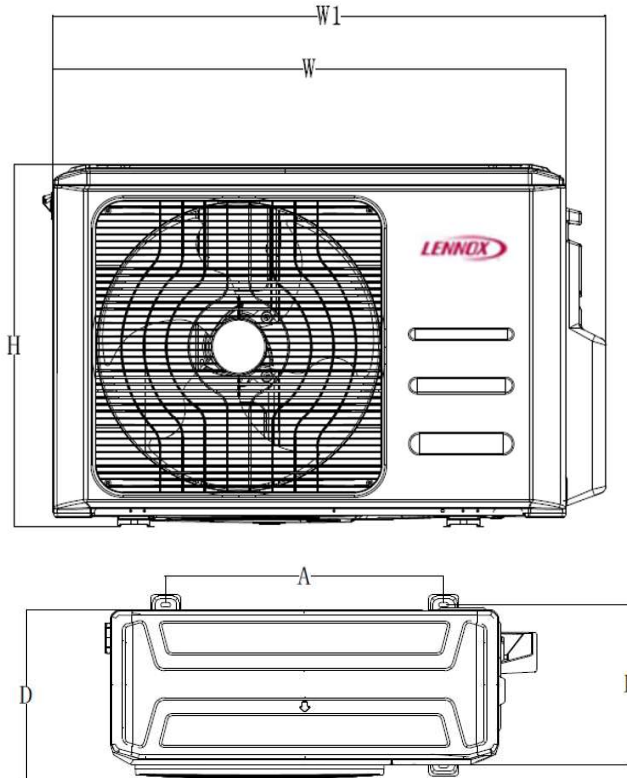
DIMENSIONES

Dimensiones (in)	Alto	21.8
	Ancho	31.5
	Profundo	13.1
Peso con embalaje (lb)		93.7
Peso neto (lb)		88.2

NOTAS

Datos de Capacidad en enfriamiento y calefacción medidos a las siguientes condiciones:
 Enfriamiento: 80°F BS / 67°F BH (Inter), 95°F BS/75°F BH (Exter)
 Calefacción: 70°F BS / 60°F BH (Inter), 47°F BS/ 43°F BH (Exter)

DIBUJOS DIMENSIONALES CONDENSADORA - INCHES (MM)



ODU	Inch	mm
W	31.5	800
D	13.1	333
H	21.8	554
W1	34.3	870
A	20.2	514
B	13.4	340

Nota – Debido al compromiso continuo de Lennox a la calidad, las especificaciones, clasificaciones y dimensiones están sujetos a cambios sin previa vista y sin incurrir cualquiera responsabilidad. La instalación, ajuste, alteración, servicio o mantenimientos incorrectos pueden causar daños personales. La instalación y el servicio deben ser realizados por un instalador calificado y agencia de servicio.



**DATA SUBMITTAL – FAN COIL
LISH012000P431-C - LIFHC012180P431-C
INVERTER UNA ZONA MINI-SPLIT BOMBA DE CALOR**

ESPECIFICACIONES UNIDAD INTERNA

DESEMPEÑO		
Flujo de Aire (CFM)	Turbo	/
	Alta	353
	Media	283
	Baja	177
Máxima Presión Estática Externa (Pa)		25
Nivel de ruido (dBA)	Turbo	/
	Alta	38
	Media	34
	Baja	26

DATOS ELECTRICOS

Fuente alimentación (V/Hz/φ)	208-230/60/1
Amperaje (RLA)	1.11
Potencia de salida (W)	55

DIMENSIONES

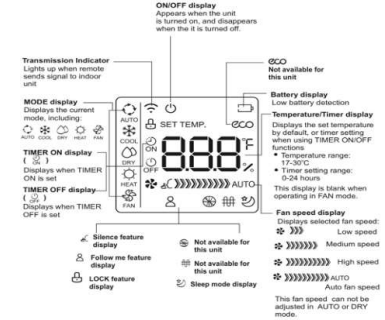
Dimensiones (in)	Alto	7.9
	Ancho	27.6
	Profundo	19.9
Peso transporte/neto (lb)		37.5/48.3

ESPECIFICACIONES CONTROL REMOTO INALÁMBRICO

18Y54 (RG66A1/BGEFU1)

Voltaje suministro	Baterías 2 - AAA (Incluido)
Rango de trabajo	62°F(17°C) - 86°F(30°C)
Rango de recepción máximo	26 ft.(8m)

DISPLAY

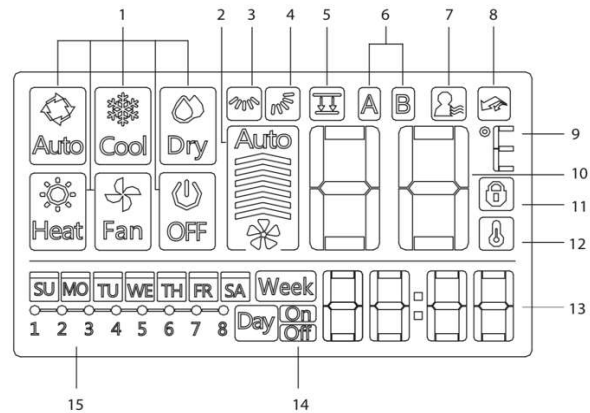


ESPECIFICACIONES CONTROL ALÁMBRICO

21F35 (KJR-120G2/TFBG-E-03)

Voltaje suministro	DC 12V, Suministrado por Unidad Interna
Setpoint Range	62°F(17°C) - 86°F(30°C)
Effective Receiving Range	65 ft.(20m)

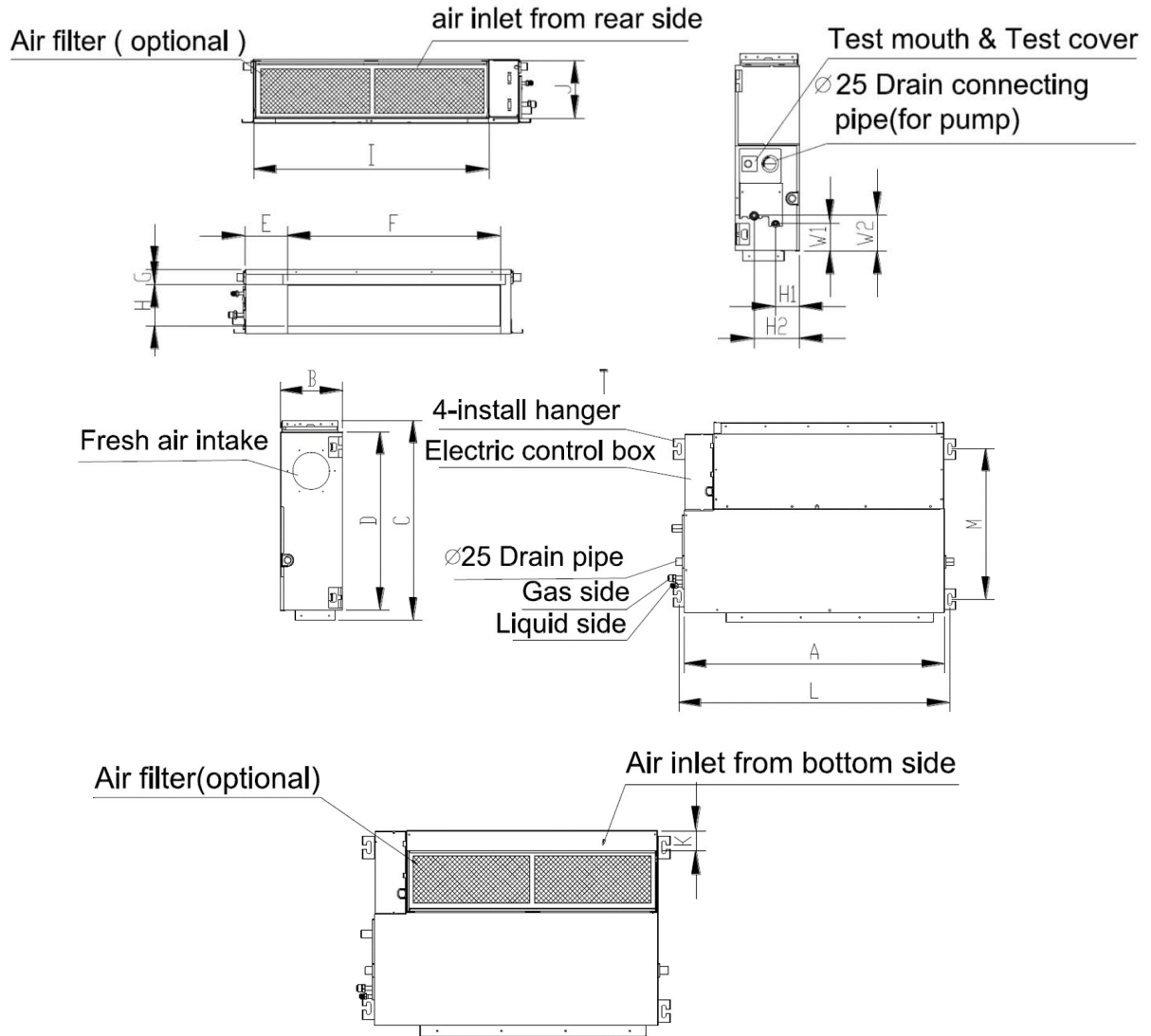
DISPLAY



Nota – Debido al compromiso continuo de Lennox a la calidad, las especificaciones, clasificaciones y dimensiones están sujetos a cambios sin previa vista y sin incurrir cualquiera responsabilidad. La instalación, ajuste, alteración, servicio o mantenimientos incorrectos pueden causar daños personales. La instalación y el servicio deben ser realizados por un instalador calificado y agencia de servicio.



DIBUJOS DIMENSIONALES EVAPORADORA - INCHES (MM)



IDU	UNIT	A	B	C	D	E	F	G	H	I	J	K	L	M	H1	H2	W1	W2
12K	mm	700	200	506	450	137	537	30	152	599	186	50	741	360	84	140	84	84
	inch	27.6	7.9	19.9	17.7	5.4	21.1	1.2	6.0	23.6	7.3	2.0	29.2	14.2	3.3	5.5	3.3	3.3

Nota – Debido al compromiso continuo de Lennox a la calidad, las especificaciones, clasificaciones y dimensiones están sujetos a cambios sin previa vista y sin incurrir cualquiera responsabilidad. La instalación, ajuste, alteración, servicio o mantenimientos incorrectos pueden causar daños personales. La instalación y el servicio deben ser realizados por un instalador calificado y agencia de servicio.