



**DATA SUBMITTAL – CASSETTE**  
**LISH048000P431-C - LICH4048180P431-C**  
**INVERTER UNA ZONA MINI-SPLIT BOMBA DE CALOR**

Proyecto: \_\_\_\_\_  
 Ubicación: \_\_\_\_\_  
 Numero de Referencia: \_\_\_\_\_  
 Designación de Sistema: \_\_\_\_\_

Ingeniero: \_\_\_\_\_  
 Arquitecto: \_\_\_\_\_  
 Fecha: \_\_\_\_\_

**CARACTERÍSTICAS**

Unidad Externa: **LISH048000P431-C**

Unidad Interna: **LICH4048180P431-C**

Numero de Catalogo Condensadora: **Y7925**

Numero de Catalogo Evaporadora: **Y7917**



- Compresor Inverter DC
- Motor del Condensador DC
- Golden Fin
- Enfriamiento en baja temperatura



- Arranque automático
- Flujo de Aire de 360°
- Motor de la Evaporadora DC
- Filtro lavable

**TUBERIA**

Líneas de Refrigeración y pautas de elevación y distancia

Máximo tiro de tuberías pies. (metros)	213 ft. (65 m)
Elevación máxima - Unidad Externa Debajo/Arriba Pies. (metros)	98 ft. (30 m)
Diámetro línea de líquido pulgadas (in.)	3/8"
Diámetro línea de succión pulgadas (in.)	5/8"

**GARANTÍA DE PRODUCTO**

Cinco años de garantía limitada\*

**ACCESORIOS OPCIONALES**

Control alámbrico programable (21F35, KJR-120G2/TFBG-E-03)



**Nota** – Debido al compromiso continuo de Lennox a la calidad, las especificaciones, clasificaciones y dimensiones están sujetos a cambios sin previa vista y sin incurrir cualquiera responsabilidad. La instalación, ajuste, alteración, servicio o mantenimientos incorrectos pueden causar daños personales. La instalación y el servicio deben ser realizados por un instalador calificado y agencia de servicio.



**DATA SUBMITTAL – CASSETTE**  
**LISH048000P431-C - LICH4048180P431-C**  
**INVERTER UNA ZONA MINI-SPLIT BOMBA DE CALOR**

**ESPECIFICACIONES UNIDAD EXTERNA**

**DESEMPEÑO**

Capacidad Enfriamiento (Btu/h)	48,000
EER(W/W)	2.78
SEER(BTUH/W)	16.8
Capacidad Calefaccion (Btu/h)	50,000
HSPF	11

Volumen de Aire Total Unidad Externa (CFM)	4,470
--	-------

Rango de Operación de temperaturas	
Enfriamiento	5°F(-15°C) - 122°F(50°C)
Calefacción	5°F(-15°C) - 86°F(30°C)

**DATOS ELÉCTRICOS**

Fuente Eléctrica (V/Hz/φ)	208-230/60/1
Ampacidad mínima circuito (A)	35
Protección máxima sobre corriente (A)	50
Motor Ventilador Externo RLA (A)	0.39
Compresor RLA (A)	23.5
No. of Compressors	1

**INFORMACIÓN GENERAL**

(%) Conexión	100%
# Max. # Unidades Internas	1
Nivel de Ruido (dBA)	62.5
Refrigerante	R-410A
Carga refrigerante (fabrica)	9.26 lbs. 148.2 oz.

**DIMENSIONES**

Dimensiones (in)	Alto	52.5
	Ancho	37.5
	Profundo	16.3

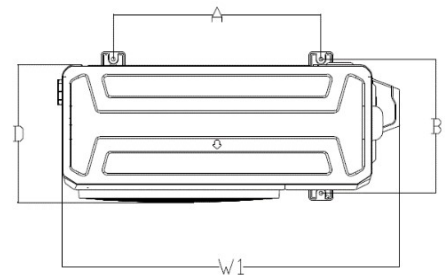
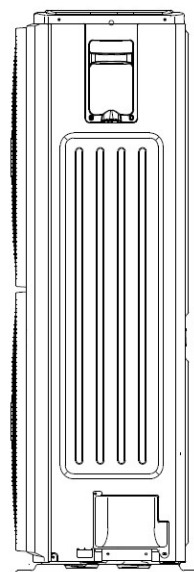
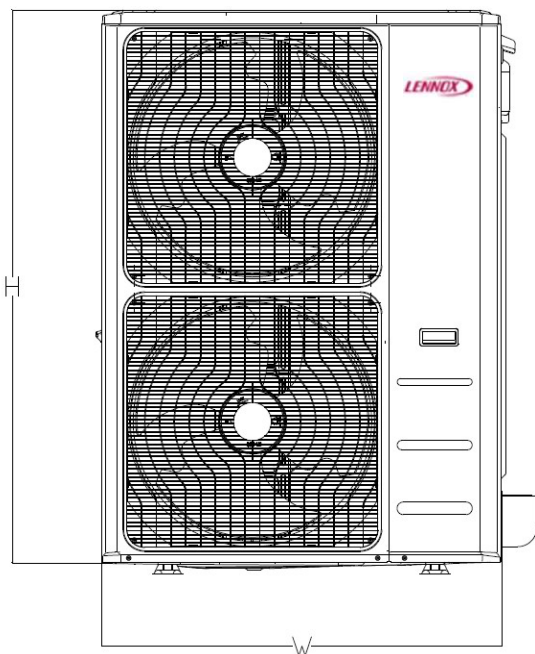
Peso con embalaje (lb)	246
------------------------	-----

Peso neto (lb)	217.4
----------------	-------

**NOTAS**

Datos de Capacidad en enfriamiento y calefacción medidos a las siguientes condiciones:  
 Enfriamiento: 80°F BS / 67°F BH (Inter), 95°F BS/75°F BH (Exter)  
 Calefacción: 70°F BS / 60°F BH (Inter), 47°F BS/ 43°F BH (Exter)

**DIBUJOS DIMENSIONALES CONDENSADORA - INCHES (MM)**



ODU	Inch	mm
W	37.5	952
D	16.3	415
H	52.5	1333
W1	41.1	1045
A	25.0	634
B	15.9	404

**Nota** – Debido al compromiso continuo de Lennox a la calidad, las especificaciones, clasificaciones y dimensiones están sujetos a cambios sin previa vista y sin incurrir cualquiera responsabilidad. La instalación, ajuste, alteración, servicio o mantenimientos incorrectos pueden causar daños personales. La instalación y el servicio deben ser realizados por un instalador calificado y agencia de servicio.



**DATA SUBMITTAL – CASSETTE**  
**LISH048000P431-C - LICH4048180P431-C**  
**INVERTER UNA ZONA MINI-SPLIT BOMBA DE CALOR**

**ESPECIFICACIONES UNIDAD INTERNA**

DESEMPEÑO		
Flujo de Aire (CFM)	Turbo	/
	Alta	1177
	Media	1030
	Baja	853
Máxima Presión Estática Externa (Pulgadas de Agua)		-
Nivel de ruido (dBA)	Turbo	/
	Alta	55
	Media	52
	Baja	49

**DATOS ELECTRICOS**

Fuente alimentación (V/Hz/φ)	208-230/60/1
Amperaje (RLA)	1.5
Potencia de salida (W)	170

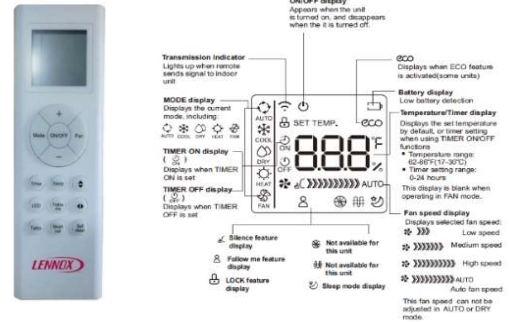
**DIMENSIONES**

Dimensiones (in)	Alto	11.3
	Ancho	33.1
	Profundo	33.1
Peso transporte/neto (lb)		63.3/72.5

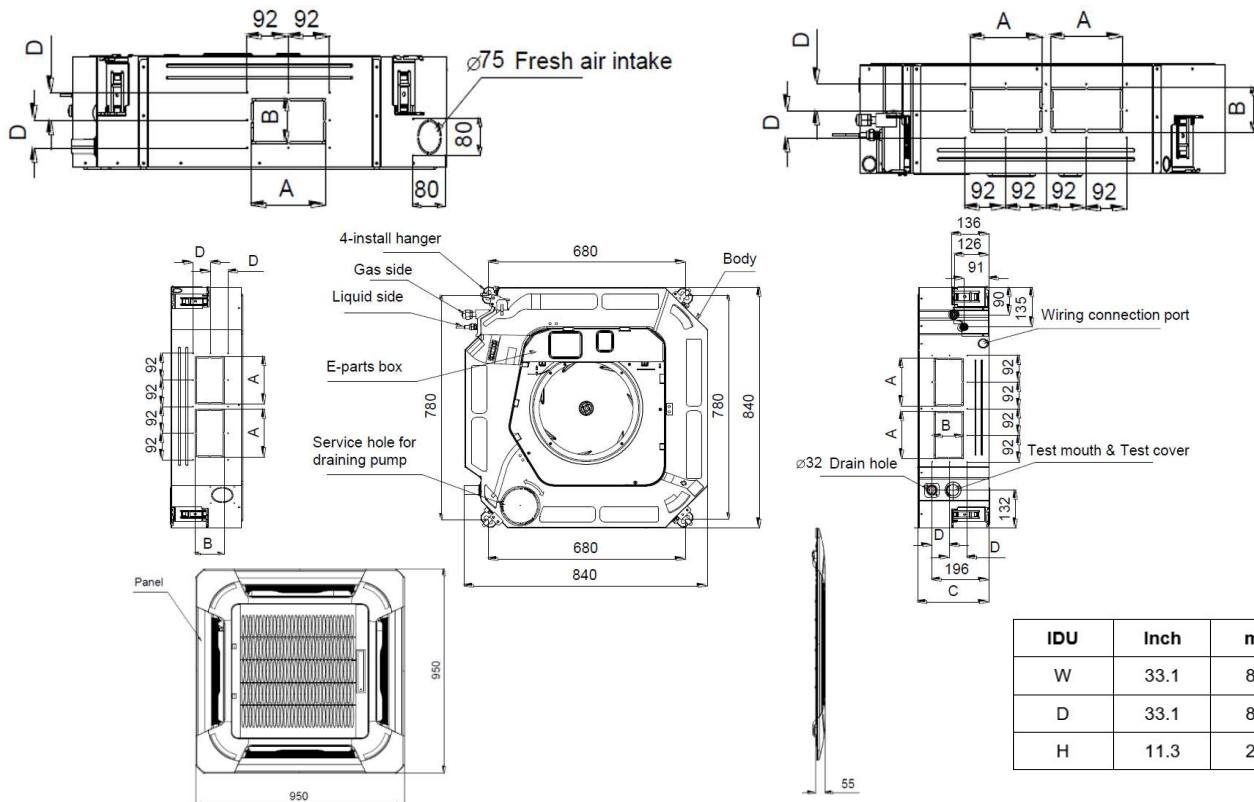
**ESPECIFICACIONES CONTROL REMOTO INALÁMBRICO**

18Y54 (RG66A1/BGEFU1)	
Voltaje suministro	Baterías 2 - AAA (Incluido)
Rango de trabajo	62°F(17°C) - 86°F(30°C)
Rango de recepción máximo	26 ft.(8m)

**DISPLAY**



**DIBUJOS DIMENSIONALES EVAPORADORA - INCHES (MM)**



**Nota** – Debido al compromiso continuo de Lennox a la calidad, las especificaciones, clasificaciones y dimensiones están sujetos a cambios sin previa vista y sin incurrir cualquiera responsabilidad. La instalación, ajuste, alteración, servicio o mantenimientos incorrectos pueden causar daños personales. La instalación y el servicio deben ser realizados por un instalador calificado y agencia de servicio.