



**DATA SUBMITTAL – CASSETTE**  
**LISH036000P431-C - LICH4036180P431-C**  
**INVERTER UNA ZONA MINI-SPLIT BOMBA DE CALOR**

Proyecto: \_\_\_\_\_  
 Ubicación: \_\_\_\_\_  
 Numero de Referencia: \_\_\_\_\_  
 Designación de Sistema: \_\_\_\_\_

Ingeniero: \_\_\_\_\_  
 Arquitecto: \_\_\_\_\_  
 Fecha: \_\_\_\_\_

**CARACTERÍSTICAS**

Unidad Externa: **LISH036000P431-C**

Unidad Interna: **LICH4036180P431-C**

Numero de Catalogo Condensadora: **Y7924**

Numero de Catalogo Evaporadora: **Y7916**



- Compresor Inverter DC
- Motor del Condensador DC
- Golden Fin
- Enfriamiento en baja temperatura

- Arranque automático
- Flujo de Aire de 360°
- Motor de la Evaporadora DC
- Filtro lavable

**TUBERIA**

Líneas de Refrigeración y pautas de elevación y distancia

|  |                |
|--|----------------|
| Máximo tiro de tuberías pies. (metros)                         | 213 ft. (65 m) |
| Elevación máxima - Unidad Externa Debajo/Arriba Pies. (metros) | 98 ft. (30 m)  |
| Diámetro línea de líquido pulgadas (in.)                       | 3/8"           |
| Diámetro línea de succión pulgadas (in.)                       | 5/8"           |

**GARANTÍA DE PRODUCTO**

Cinco años de garantía limitada\*

**ACCESORIOS OPCIONALES**

Control alámbrico programable (21F35, KJR-120G2/TFBG-E-03)



**Nota** – Debido al compromiso continuo de Lennox a la calidad, las especificaciones, clasificaciones y dimensiones están sujetos a cambios sin previa vista y sin incurrir cualquiera responsabilidad. La instalación, ajuste, alteración, servicio o mantenimientos incorrectos pueden causar daños personales. La instalación y el servicio deben ser realizados por un instalador calificado y agencia de servicio.



**ESPECIFICACIONES UNIDAD EXTERNA**

| DESEMPEÑO                                  |                          |
|--|--------------------------|
| Capacidad Enfriamiento (Btu/h)             | 36,000                   |
| EER(W/W)                                   | 2.64                     |
| SEER(BTUH/W)                               | 17.5                     |
| Capacidad Calefaccion (Btu/h)              | 38,000                   |
| HSPF                                       | 10.5                     |
|  |                          |
| Volumen de Aire Total Unidad Externa (CFM) | 2,530                    |
| Rango de Operación de temperaturas         |                          |
| Enfriamiento                               | 5°F(-15°C) - 122°F(50°C) |
| Calefacción                                | 5°F(-15°C) - 86°F(30°C)  |
| DATOS ELÉCTRICOS                           |                          |
| Fuente Eléctrica (V/Hz/φ)                  | 208-230/60/1             |
| Ampacidad mínima circuito (A)              | 30                       |
| Protección máxima sobre corriente (A)      | 50                       |
| Motor Ventilador Externo RLA (A)           | 1                        |
| Compresor RLA (A)                          | 22                       |
| No. of Compressors                         | 1                        |

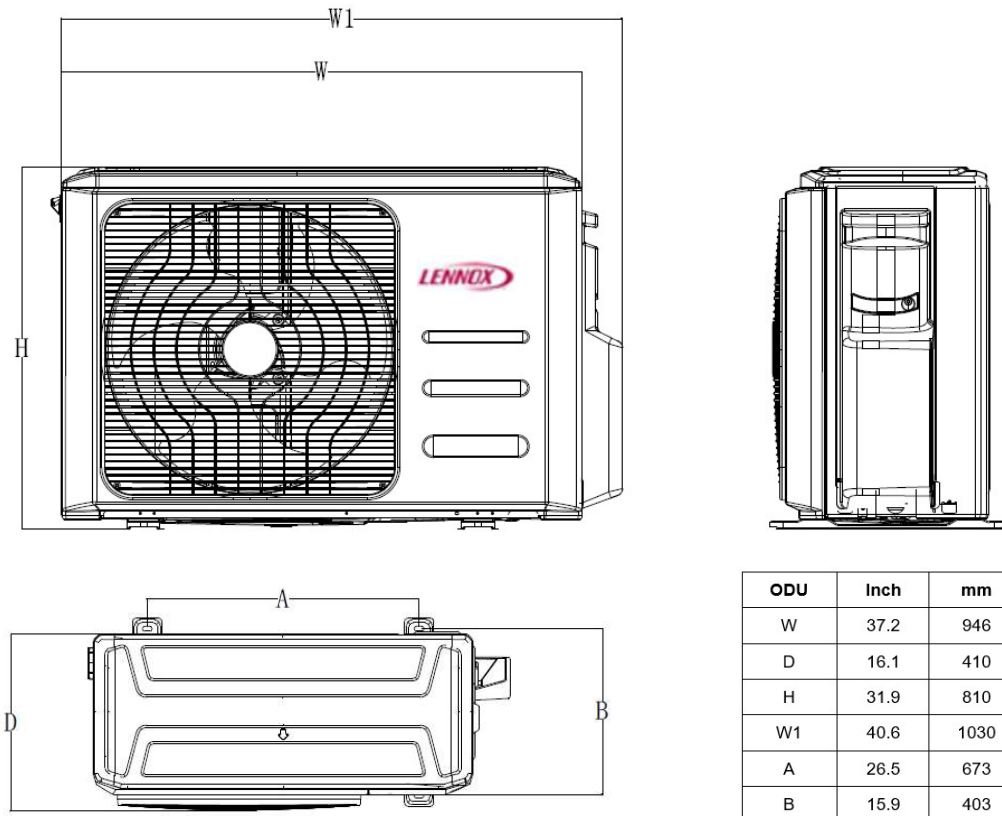
| INFORMACIÓN GENERAL          |                  |
|------------------------------|------------------|
| (%) Conexión                 | 100%             |
| # Max. # Unidades Internas   | 1                |
| Nivel de Ruido (dBA)         | 66               |
| Refrigerante                 | R-410A           |
| Carga refrigerante (fabrica) | 6.75lbs. 108 oz. |

| DIMENSIONES            |          |        |
|------------------------|----------|--------|
| Dimensiones (in)       | Alto     | 31.9   |
|                        | Ancho    | 37.2   |
|                        | Profundo | 16.1   |
|                        |          |        |
| Peso con embalaje (lb) |          | 160.94 |
| Peso neto (lb)         |          | 148.59 |

**NOTAS**

Datos de Capacidad en enfriamiento y calefacción medidos a las siguientes condiciones:  
 Enfriamiento: 80°F BS / 67°F BH (Inter), 95°F BS/75°F BH (Exter)  
 Calefacción: 70°F BS / 60°F BH (Inter), 47°F BS/ 43°F BH (Exter)

**DIBUJOS DIMENSIONALES CONDENSADORA - INCHES (MM)**



**Nota** – Debido al compromiso continuo de Lennox a la calidad, las especificaciones, clasificaciones y dimensiones están sujetos a cambios sin previa vista y sin incurrir cualquiera responsabilidad. La instalación, ajuste, alteración, servicio o mantenimientos incorrectos pueden causar daños personales. La instalación y el servicio deben ser realizados por un instalador calificado y agencia de servicio.



**DATA SUBMITTAL – CASSETTE**  
**LISH036000P431-C - LICH4036180P431-C INVERTER UNA**  
**ZONA MINI-SPLIT BOMBA DE CALOR**

**ESPECIFICACIONES UNIDAD INTERNA**

| DESEMPEÑO  |       |      |
|--|-------|------|
| Flujo de Aire (CFM)                                | Turbo | /    |
|  | Alta  | 1095 |
|  | Media | 958  |
|  | Baja  | 809  |
| Máxima Presión Estática Externa (Pulgadas de Agua) |       | -    |
| Nivel de ruido (dBA)                               | Turbo | /    |
|  | Alta  | 55   |
|  | Media | 52   |
|  | Baja  | 49   |

**DATOS ELECTRICOS**

|                              |              |
|------------------------------|--------------|
| Fuente alimentación (V/Hz/φ) | 208-230/60/1 |
| Amperaje (RLA)               | 1.5          |
| Potencia de salida (W)       | 124          |

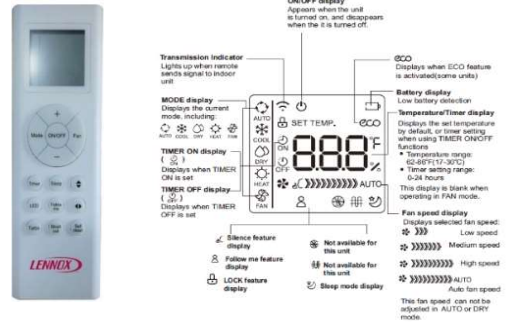
**DIMENSIONES**

|                           |          |           |
|---------------------------|----------|-----------|
| Dimensiones (in)          | Alto     | 9.6       |
|                           | Ancho    | 33.1      |
|                           | Profundo | 33.1      |
| Peso transporte/neto (lb) |          | 58.2/66.1 |

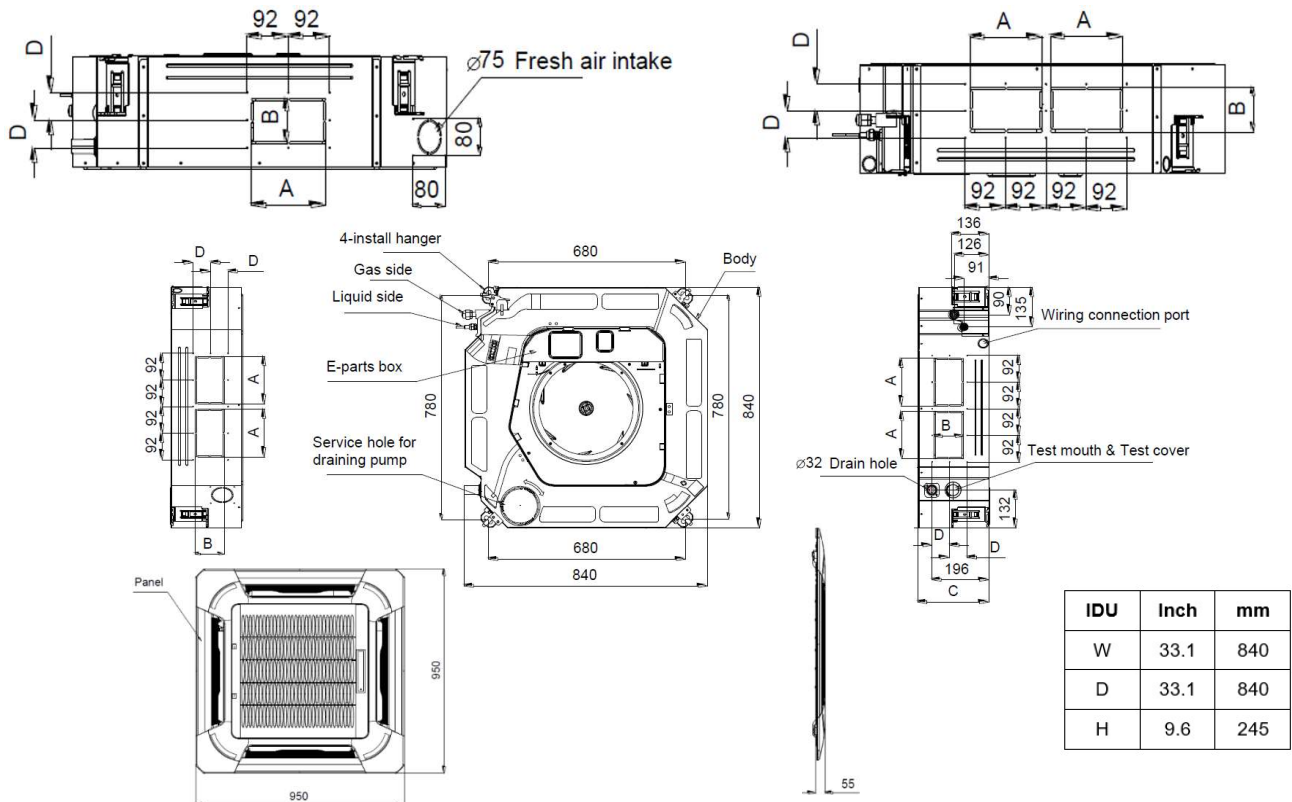
**ESPECIFICACIONES CONTROL REMOTO INALÁMBRICO**

|                           |                             |
|---------------------------|-----------------------------|
| 18Y54 (RG66A1/BGEFU1)     |                             |
| Voltaje suministro        | Baterías 2 - AAA (Incluido) |
| Rango de trabajo          | 62°F(17°C) - 86°F(30°C)     |
| Rango de recepción máximo | 26 ft.(8m)                  |

**DISPLAY**



**DIBUJOS DIMENSIONALES EVAPORADORA - INCHES (MM)**



**Nota** – Debido al compromiso continuo de Lennox a la calidad, las especificaciones, clasificaciones y dimensiones están sujetos a cambios sin previa vista y sin incurrir cualquiera responsabilidad. La instalación, ajuste, alteración, servicio o mantenimientos incorrectos pueden causar daños personales. La instalación y el servicio deben ser realizados por un instalador calificado y agencia de servicio.